

1489-EBD7 长按 1.5 秒开关机

一. 功能说明

供电方式：DC3.7V 充电锂电池。两路输入控制，两路输出：1 路高电平、1 路低电平（2 路同步输出）。

上电不工作，长按 KEY1 按键 1.5 秒开机，OUTH 输出高电平、OUTL 输出低电平。再长按 1.5 秒关机，OUTH 翻转为低电平、OUTL 翻转为高电平。

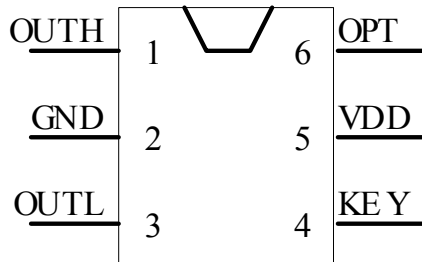
OPT：检测到高电平输入时，OUTH 输出高电平、OUTL 输出低电平，OPT 一直检测到高，OUTH 一直保持高电平输出；OUTL 一直保持低电平输出，直到 OPT 高信号消失。

注意：OPT 检测到高电平时，KEY 触发开关无效。

二. 电气参数 (VDD=3.0V TA=25℃)

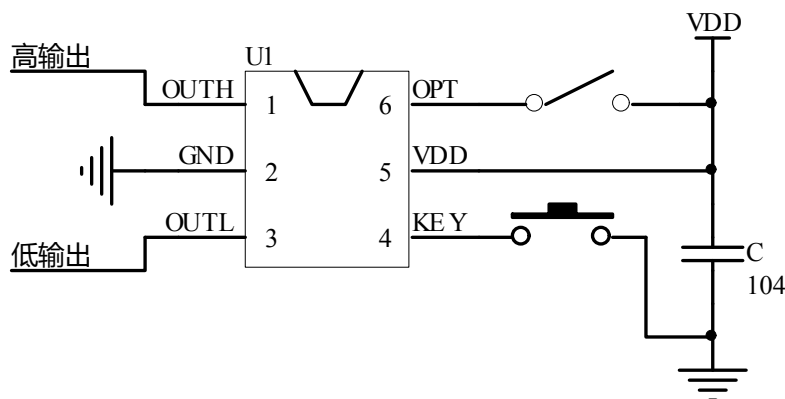
参数	符号	最小值	典型值	最大值	单位	条件
工作电压	VDD	2.4	3.0	5.0	V	
工作电流	IOP			3	mA	
静态电流	ISTB			10	uA	
驱动电流	Iol			30	mA	
工作温度	TA	-10	25	70	℃	
储存温度	Tstg	-20	25	100	℃	

三. 封装脚位图 (SOT23-6)

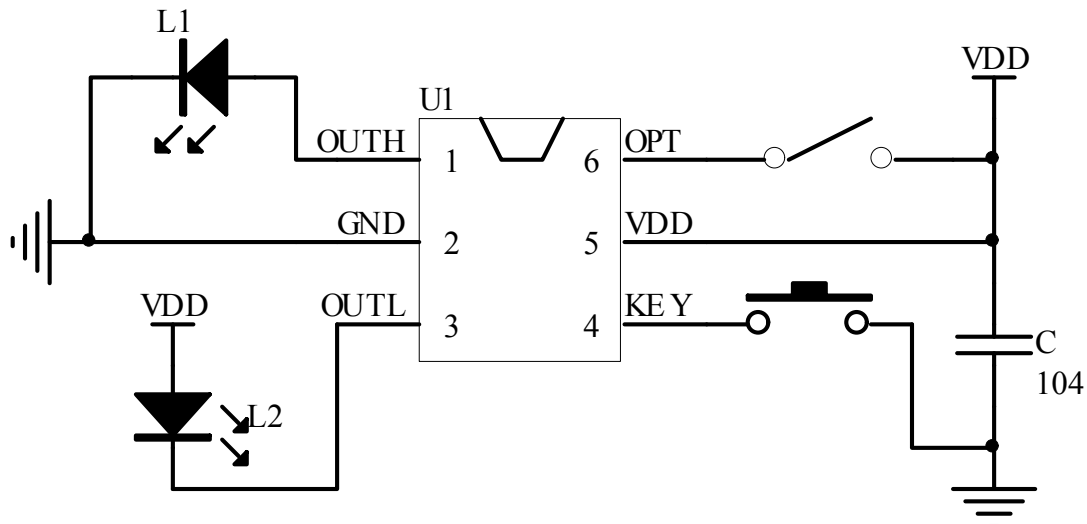


管脚号	符号	功能描述
1	OUTH	高电平输出
2	GND	电源负
3	OUTL	低电平输出
4	KEY	触发开关
5	VDD	电源正
6	OPT	信号检测

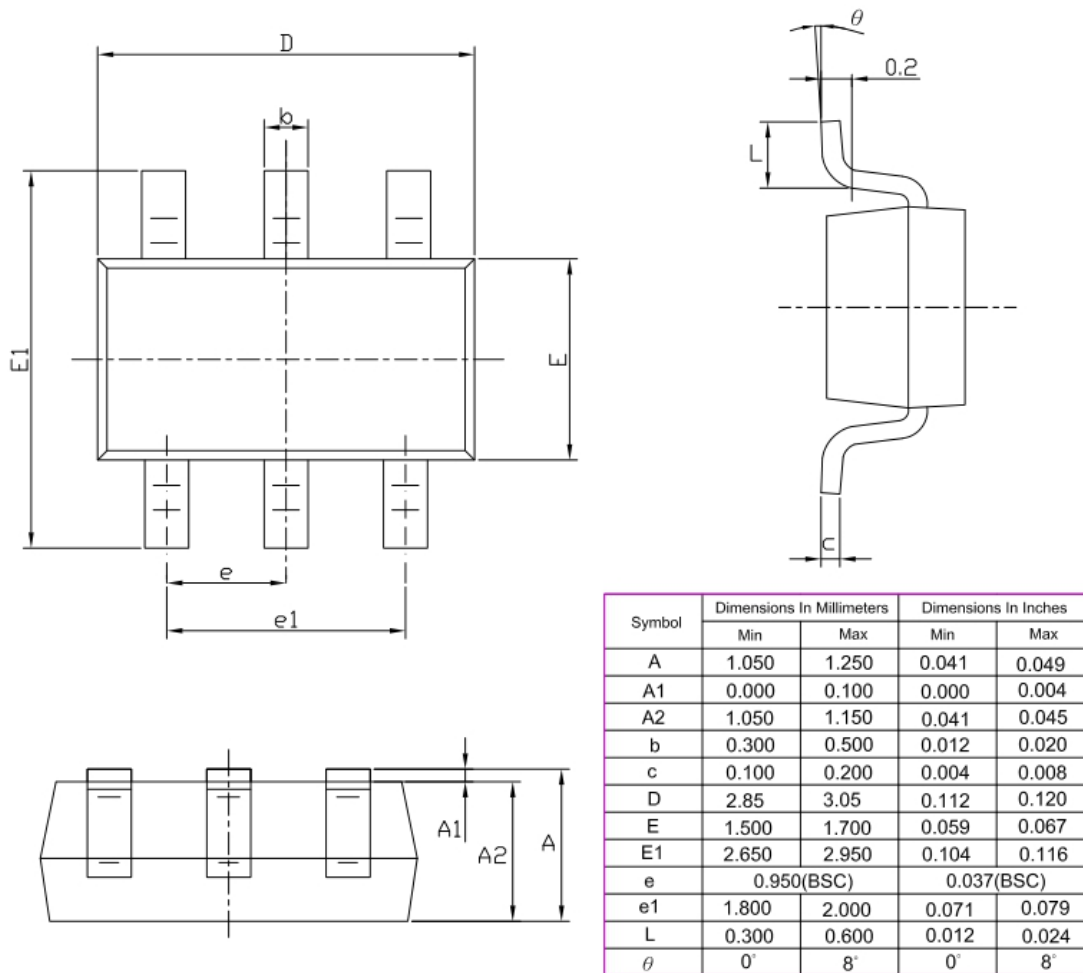
四. 电路图参考



接 LED 应用图



五. 封装尺寸图 (SOT23-6)



六. 版本说明

版本	日期	描述
1489-EBD7	2021/3/27	V01 初版