

深圳市丽晶微电子科技有限公司

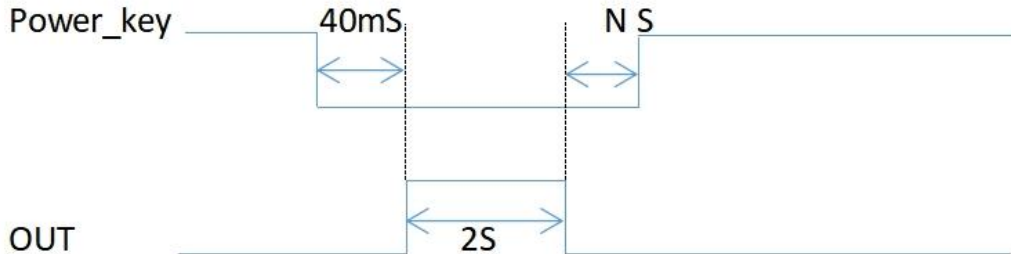
EC90809-A07B 短按开机延时 2 秒关机

一. 功能说明

供电方式：DC5V-8.4V，通过 LD0 降压至 3.3V 给芯片供电。芯片工作电压 2.2V-5.5V（ $f_{cpu}=1MHz$ ）。一个输入开关对地触发控制一路输出。

上电 OUT 输出低电平，短按开机输出 2 秒高电平，2 秒后翻转为低电平，中途触发无效。

时序图如下：



二. 极限参数

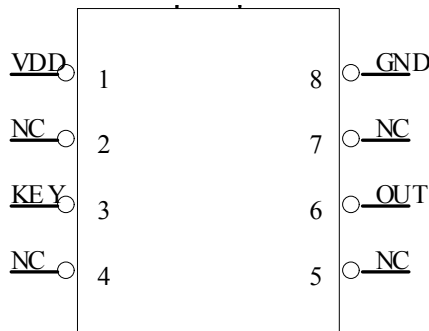
Absolute Maximum Ratings

Voltage applied at VDD to VSS- 0.3V to 6.0V
Voltage applied at any pin to VSS.....- 0.3V to VDD+0.3V
Operating ambient temperature.....-40°C to 85°C
Storage ambient temperature -40°C to 125°C

三. 电气参数

参数	符号	最小值	典型值	最大值	单位	条件
工作电压	VDD	2.4	3.0	5.0	V	$f_{cpu} = 1MHz$
工作电流	IOP		2.5		mA	VDD=5V, 3mA
静态电流	ISTB		5		uA	VDD=5.0V
驱动电流低电平输出	IOL		15		mA	VDD=5.0V,
驱动电流高电平输出	IOH		10		mA	VDD=5.0V,
工作温度	TA	-40	25	85	°C	
储存温度	Tstg	-40	25	125	°C	

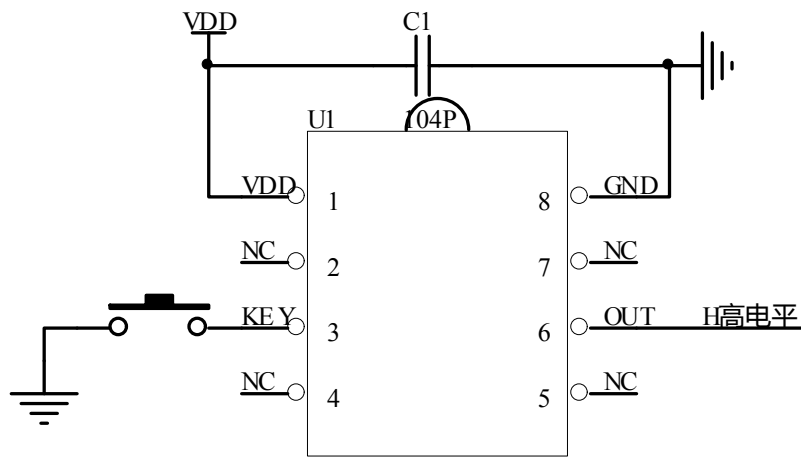
四. 封装脚位图



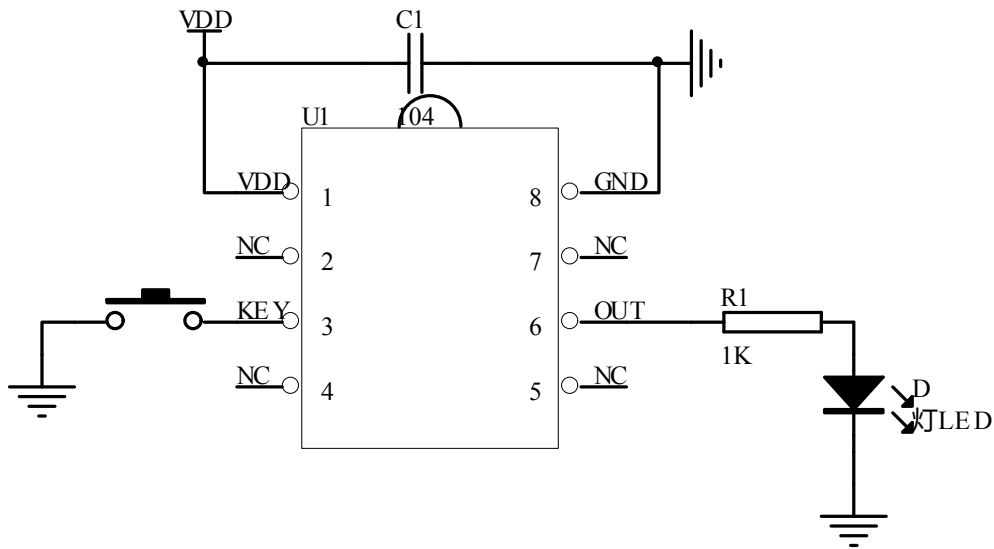
深圳市丽晶微电子科技有限公司

管脚号	符号	功能描述
1	VDD	电源正
2	NC	悬空
3	KEY	触发开关
4	NC	悬空
5	NC	悬空
6	OUT	输出高电平有效
7	NC	悬空
8	GND	电源负

五. 电路图参考

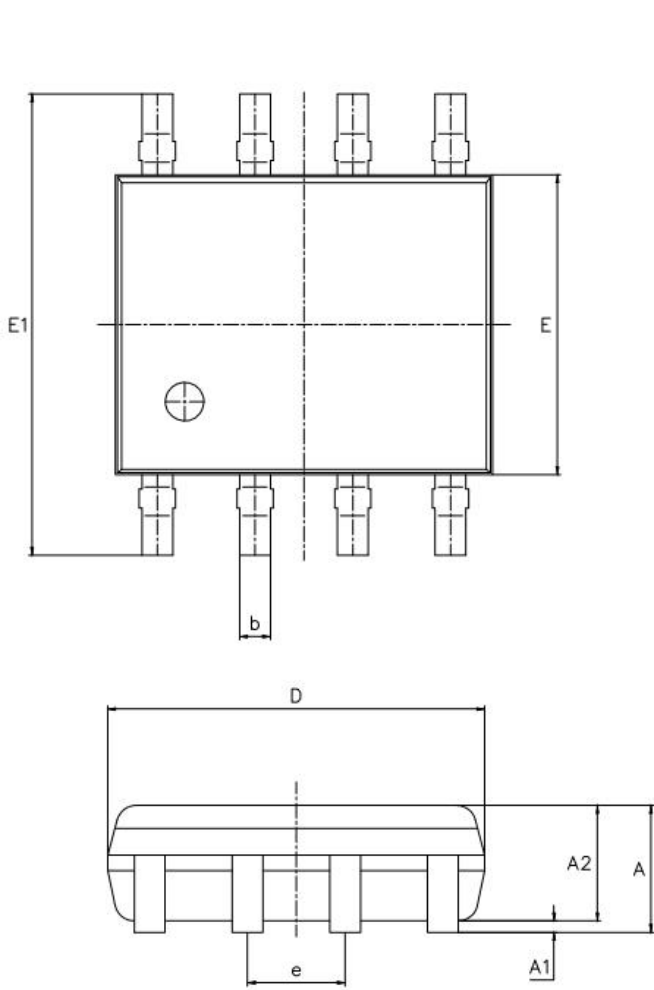


接 LED 电路



六. 封装尺寸图

深圳市丽晶微电子科技有限公司



Symbol	Dimensions in millimeters		Dimensions in inches	
	min	max	min	max
A	1.4000	1.7000	0.0550	0.0670
A1	0.0500	0.1500	0.0020	0.0060
A2	1.3500	1.5500	0.0530	0.0610
b	0.3060	0.5060	0.0150	0.0170
c	0.1700	0.2500	0.0070	0.0100
D	4.7000	5.1000	0.1850	0.2000
E	3.8750	3.9250	0.1530	0.1550
E1	5.8000	6.2000	0.2280	0.2440
e	1.2700±0.13		0.0500±0.005	
L	0.6150	0.7650	0.0240	0.0300
L1	1.0250±0.2		0.0404±0.007	
L1-L1'	-	0.12	-	0.005
θ	0°	8°	0°	8°

七. 版本说明

版本	日期	描述
EC90809	2019/8/14	V01 初版
EC90809-9C06	2019/8/20	V02 改第 6 脚输出
EC90809-A07B	2019/9/09	V02 改 40ms 触发