

### LZ181227-1B94-1EBC 单键分段调光

#### 一. 功能说明

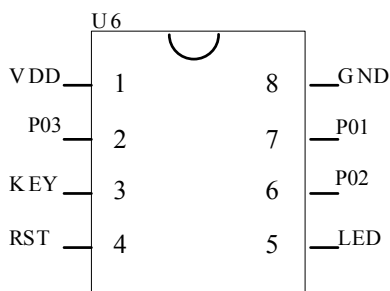
输入电压 2.5-5V, USB 输入, 给 1000MA 锂电池充电, 充电有指示灯 (#3), 充电时亮红灯, 充满亮绿灯。一路灯串输出, 一个按键控制,

- 上电不工作, 按一次按键, 亮度 20%
- 按二次按键, 亮度 60%
- 按三次按键, 亮度 100%
- 按四次按键, 灭。
- 按键循环

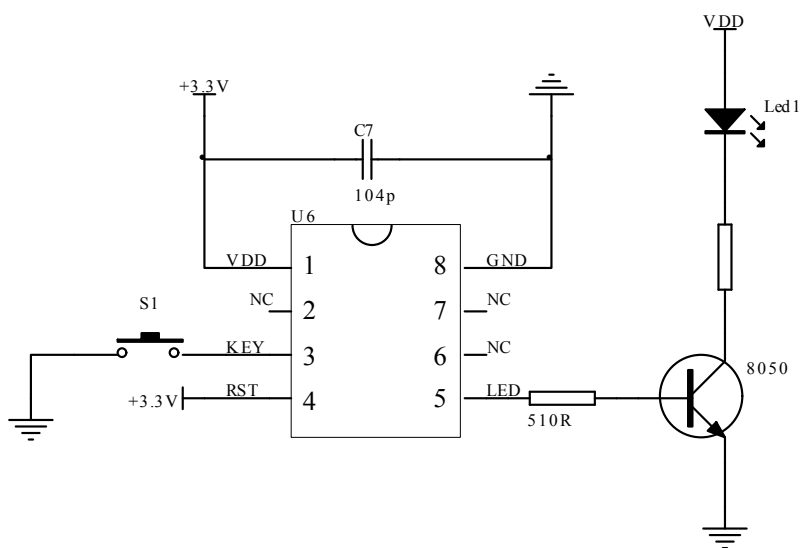
#### 二. 电气参数 (VDD=5.0V TA=25°C)

参数	符号	最小值	典型值	最大值	单位	条件
工作电压	VDD	2.2	3.0	5.0	V	
工作电流	IOP		1.5		mA	
静态电流	ISTB			5	uA	VDD=5.0V
驱动电流低电平输出	IOL		14		mA	VDD=5.0V, VOL=0.7V
驱动电流高电平输出	IOH		6		mA	VDD=5.0V, VOH=VDD-0.7
过 VDD 极限电流	IVDDmax			50	mA	
过 GND 极限电流	IGNDmax			50	mA	
工作温度	TA	-10	25	85	°C	
储存温度	Tstg	-20	25	150	°C	

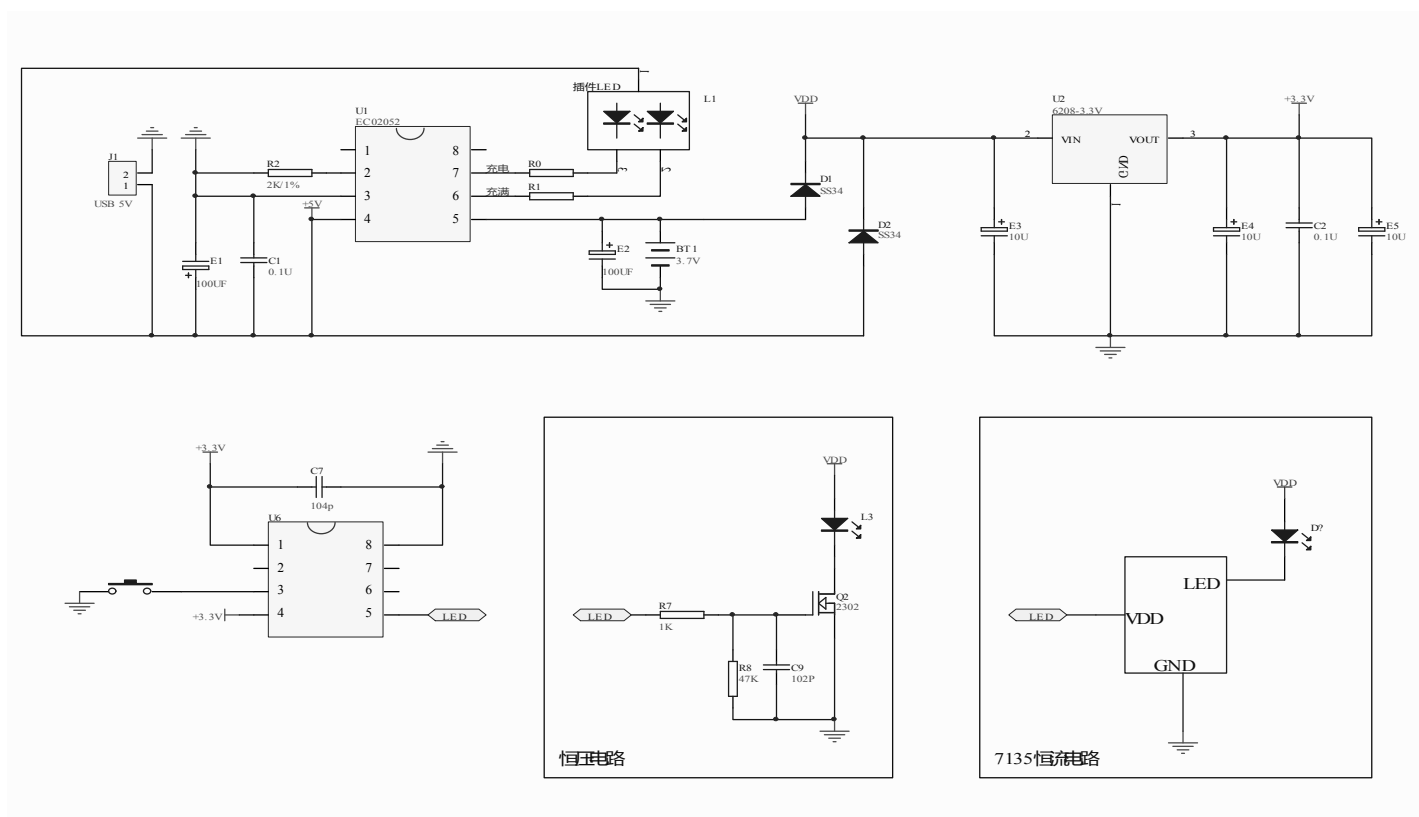
#### 三. IC 脚位图



#### 四. 电路图参考



应用电路图



### 五. 版本说明

版本	日期	描述
LZ181227-1B94-1EBC	2019/1/2	V01 初版