

深圳市丽晶微电子科技有限公司

SHEN ZHEN ELITE CHIP MICROCIRCUIT CO.,LTD

EC220113-1ECA-9147 短按开关长按无极调光

一. 功能说明

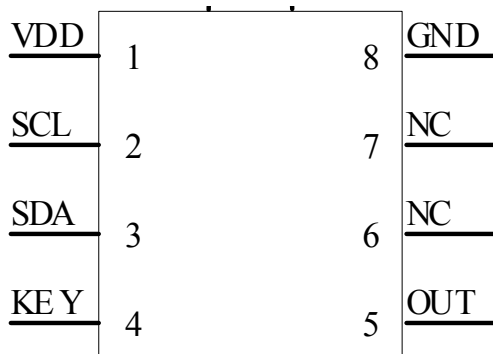
芯片供电电压：DC2.4-5V。一路轻触开关输入控制，一路LED输出。

上电不工作，触发开关 ON/OFF 功能。触发下灯亮，触发下灯灭。长按开关无极调光 4%-100%。带断电记忆，记忆灭前的亮度。

二. 电气参数 (VDD=3.0V TA=25℃)

参数	符号	最小值	典型值	最大值	单位	条件
工作电压	VDD	2.4	3.0	5.0	V	
工作电流	IOP			3	mA	
静态电流	ISTB			10	uA	
驱动电流	Iol			30	mA	
工作温度	TA	-10	25	70	℃	
储存温度	Tstg	-20	25	100	℃	

三. 封装脚位图 (SOP-8)

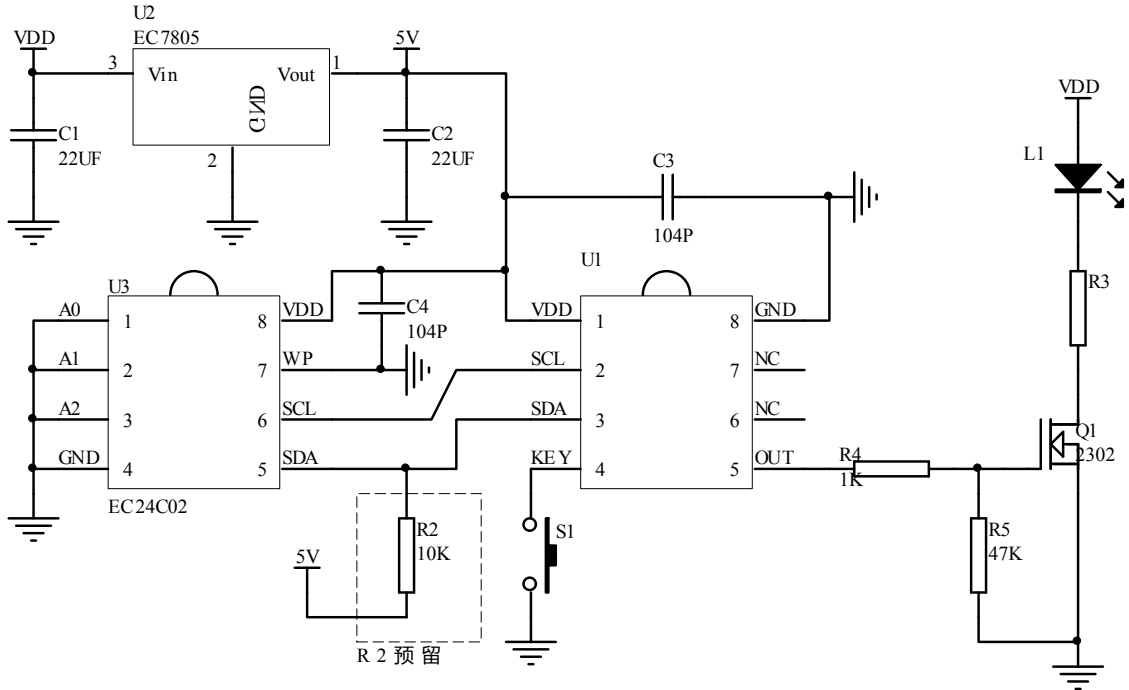


管脚号	符号	功能描述
1	VDD	电源正
2	SCL	接记忆 IC
3	SDA	接记忆 IC
4	KEY	触发开关
5	OUT	LED 输出，高电平有效
6	NC	悬空
7	NC	悬空
8	GND	电源负

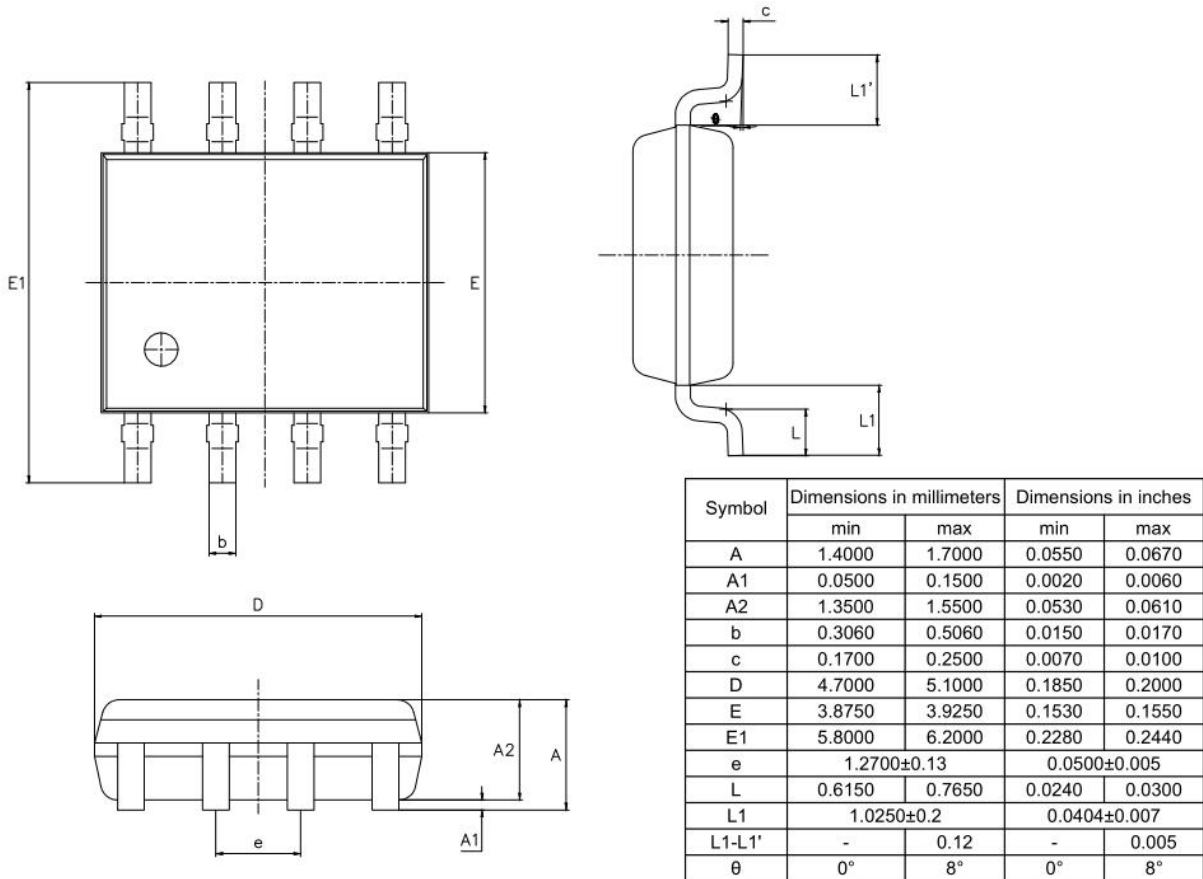
深圳市丽晶微电子科技有限公司

SHEN ZHEN ELITE CHIP MICROCIRCUIT CO.,LTD

四. 电路图参考



五. 封装尺寸图 (SOP-8)



六. 版本说明

版本	日期	描述
EC220113-1ECA-9147	2022/1/14	V01 初版