

3248-EBD7 短接开关机

一. 功能说明

供电方式：DC3.7V 充电锂电池。两路输入控制，两路输出：1 路高电平、1 路低电平（2 路同步输出）。

上电不工作，短按 KEY1 按键开机，OUTH 输出高电平、OUTL 输出低电平。再短按关机，OUTH 翻转为低电平、OUTL 翻转为高电平。

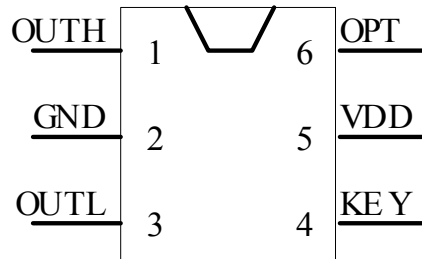
OPT：检测到高电平输入时，OUTH 输出高电平、OUTL 输出低电平，OPT 一直检测到高，OUTH 一直保持高电平输出；OUTL 一直保持低电平输出，直到 OPT 高信号消失。

注意：OPT 检测到高电平时，KEY 触发开关无效。

二. 电气参数 (VDD=3.0V TA=25℃)

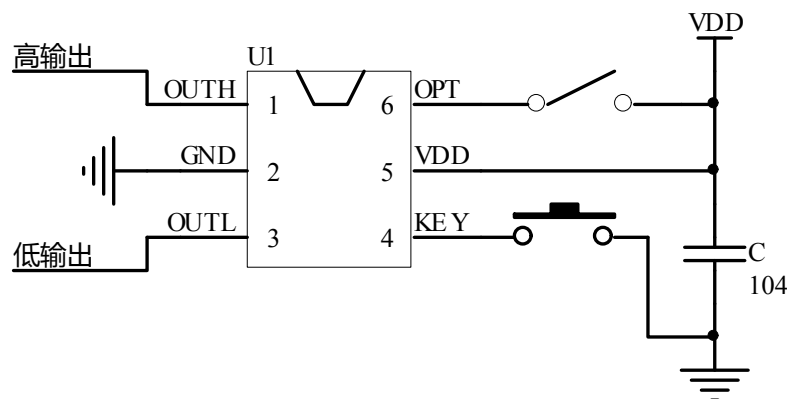
参数	符号	最小值	典型值	最大值	单位	条件
工作电压	VDD	2.4	3.0	5.0	V	
工作电流	IOP			3	mA	
静态电流	ISTB			10	uA	
驱动电流	Iol			30	mA	
工作温度	TA	-10	25	70	℃	
储存温度	Tstg	-20	25	100	℃	

三. 封装脚位图 (SOT23-6)

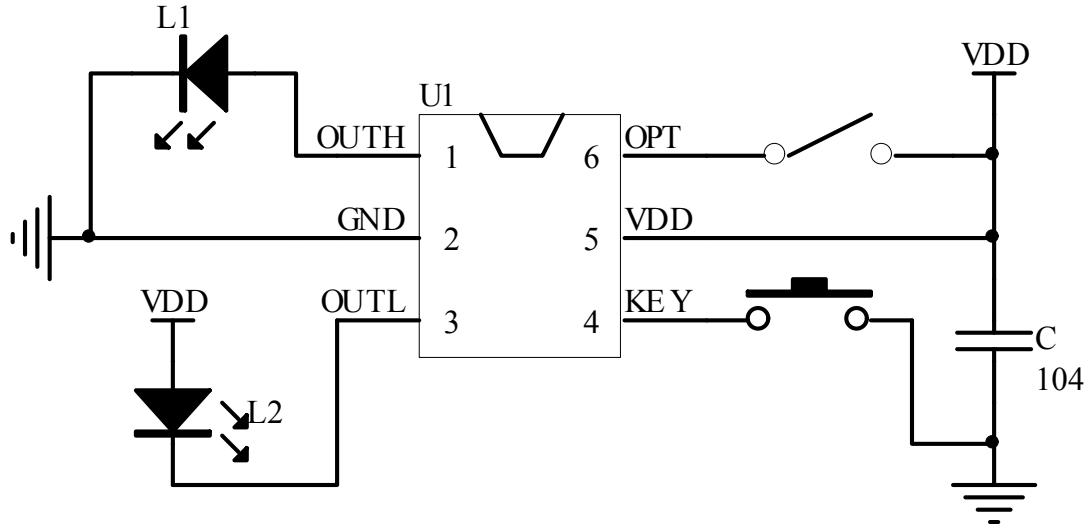


管脚号	符号	功能描述
1	OUTH	高电平输出
2	GND	电源负
3	OUTL	低电平输出
4	KEY	触发开关
5	VDD	电源正
6	OPT	信号检测

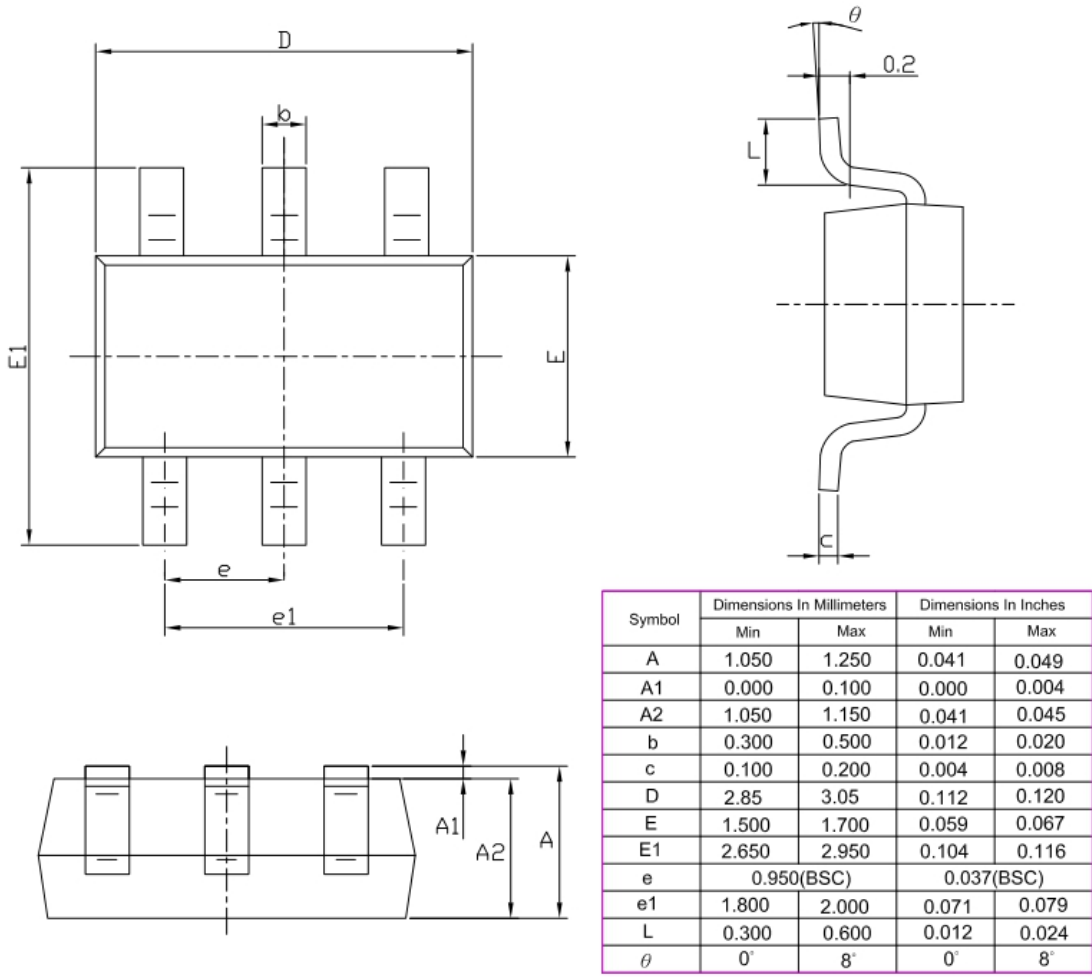
四. 电路图参考



接 LED 应用图



五. 封装尺寸图 (SOT23-6)



六. 版本说明

版本	日期	描述
3248-EBD7	2021/3/27	V01 初版