

超低功耗 9C51-528E 单按键 ON/OFF 功能电子开关

一. 功能说明

一路输入控制两路电平信号输出，上电 OUT1 输出高电平，OUT2 输出低电平。触发一下开 OUT1 输出低电平，OUT2 输出高电平，再触发下电平翻转-关闭（OUT1 输出高电平，OUT2 输出低电平）。

二. 极限电气参数

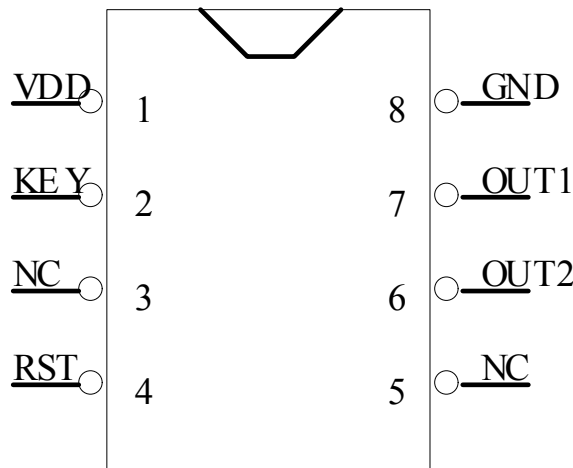
ABSOLUTE MAXIMUM RATING

Supply voltage (Vdd).....	- 0.3V ~ 6.0V
Input in voltage (Vin).....	Vss - 0.2V ~ Vdd + 0.2V
Operating ambient temperature (Topr)	
9C51-528E,	-20°C ~ + 85°C
Storage ambient temperature (Tstor)	- 40°C ~ + 125°C

三. 电气参数 (VDD=5.0V TA=25°C)

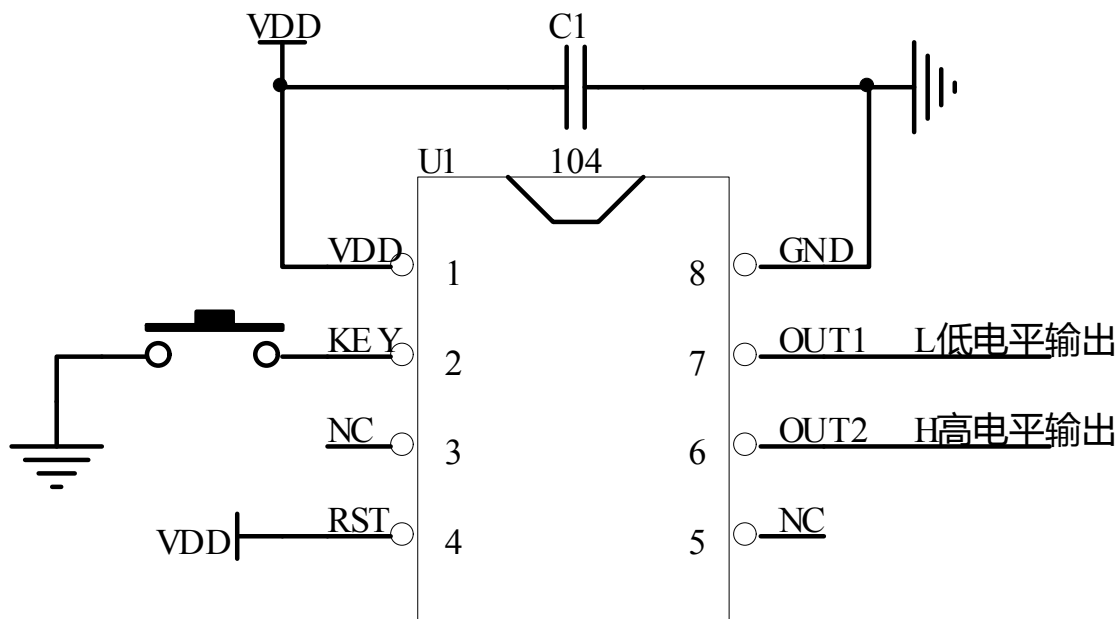
参数	符号	最小值	典型值	最大值	单位	条件
工作电压	VDD	2.2	3.0	5.0	V	$F_{cpu} = 1MHz$
工作电流	IOP		1	2	uA	VDD=5V, 1MHZ
静态电流	ISTB		1	2	uA	VDD=5.0V
驱动电流低电平输出	IOL	8	15		mA	VDD=5.0V, VOP=VSS+0.5V
驱动电流高电平输出	IOH	8	15		mA	VDD=5.0V, VOP=VDD-0.5V
过 VDD 极限电流	IVDDmax			60	mA	
过 GND 极限电流	IGNDmax			60	mA	
工作温度	TA	-20	25	85	°C	
储存温度	Tstg	-40	25	125	°C	

四. 脚位图(SOP-8)

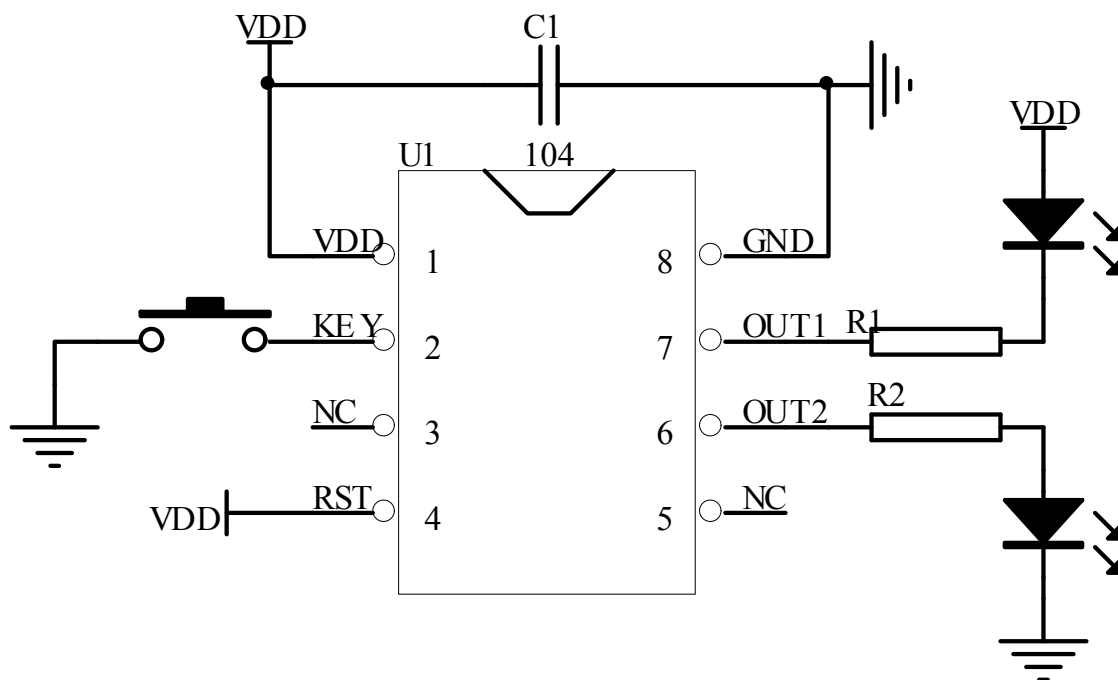


管脚号	符号	功能描述
1	VDD	电源正
2	KEY	触发开关
3	NC	悬空
4	RST	上拉 VDD
5	NC	悬空
6	OUT2	高电平输出
7	OUT1	低电平输出
8	GND	电源负

五. 电路图参考



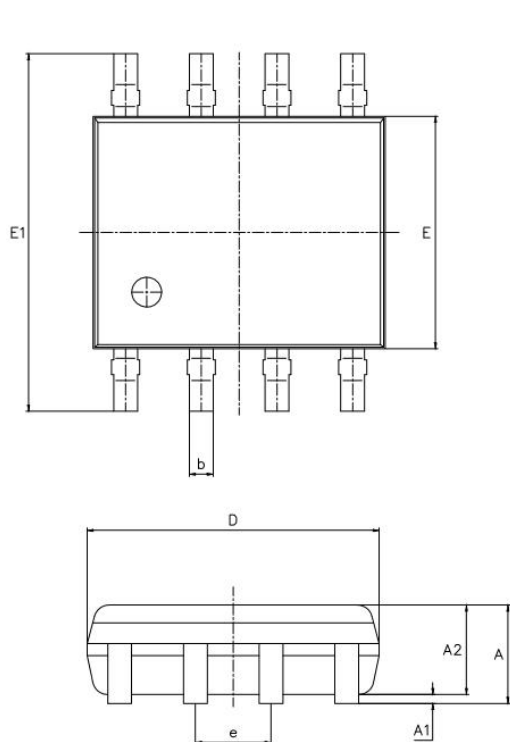
接 LED 应用图



深圳市丽晶微电子科技有限公司

SHEN ZHEN ELITE CHIP MICROCIRCUIT CO.,LTD

六. 封装尺寸图(SOP-8)



Symbol	Dimensions in millimeters		Dimensions in inches	
	min	max	min	max
A	1.4000	1.7000	0.0550	0.0670
A1	0.0500	0.1500	0.0020	0.0060
A2	1.3500	1.5500	0.0530	0.0610
b	0.3060	0.5060	0.0150	0.0170
c	0.1700	0.2500	0.0070	0.0100
D	4.7000	5.1000	0.1850	0.2000
E	3.8750	3.9250	0.1530	0.1550
E1	5.8000	6.2000	0.2280	0.2440
e	1.2700±0.13		0.0500±0.005	
L	0.6150	0.7650	0.0240	0.0300
L1	1.0250±0.2		0.0404±0.007	
L1-L1'	-	0.12	-	0.005
θ	0°	8°	0°	8°

七. 版本说明

版本	日期	描述
95C1-528E	2021/1/15	V01 超低功耗版