

EC8D-01B 电子开关芯片

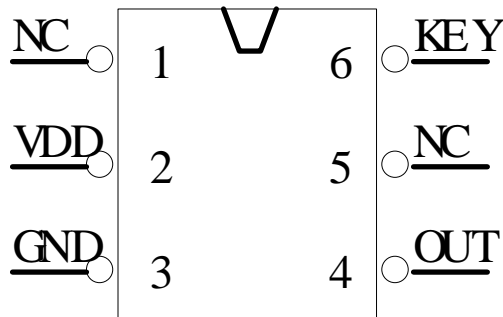
一. 功能说明

CMOS 制造工艺, 低功耗, 内置振荡电阻, 一个按键开关输入, 低电平输出。
 上电不工作 OUT 输出高电位 (高阻态), 短按按键开关, OUT 输出低电平。再短按按键, OUT 输出高电位 (高阻态)。

二. 电气参数 (VDD=3.0V TA=25℃)

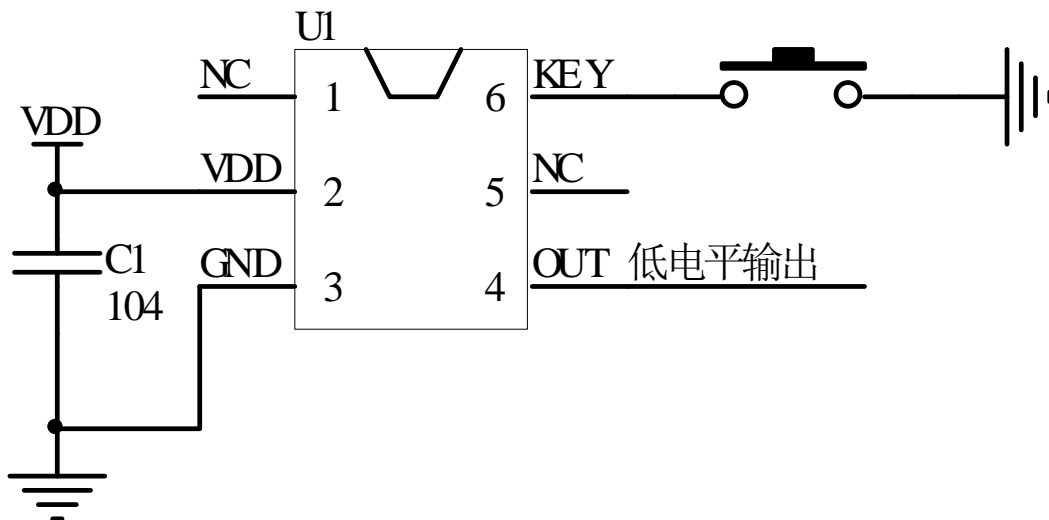
参数	最小	标准	最大	测试条件
工作电压	2.0V	3.0V	5.0V	
静态电流	---	---	2μA	VDD=3V, NO LOAD
LED 输出电流		40mA		@VDS=1.0V
工作温度	0	25℃	60℃	

三. 封装脚位图 (SOT23-6)

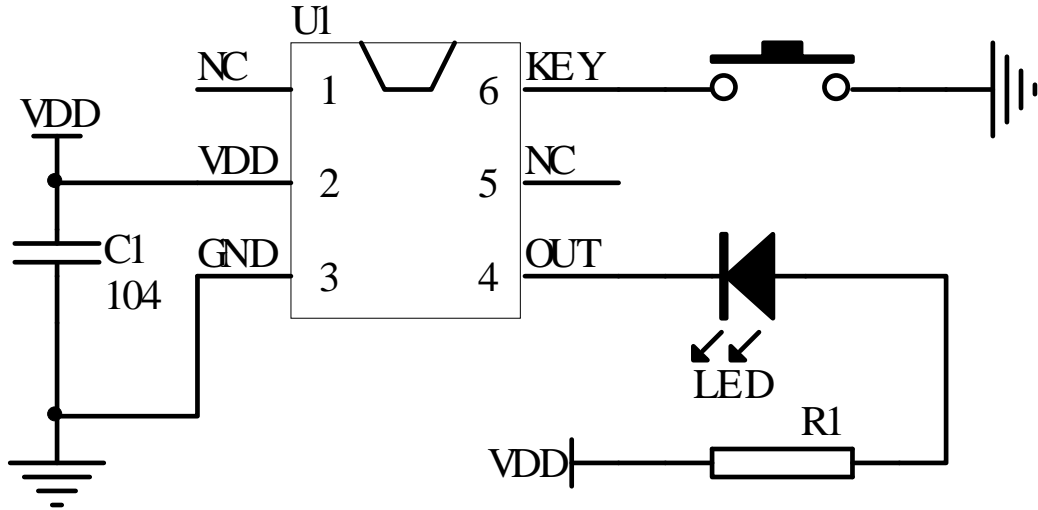


管脚号	符号	功能描述
1	NC	悬空
2	VDD	电源正
3	GND	电源负
4	OUT	信号输出, 低电平有效
5	NC	悬空
6	KEY	触发开关

四. 电路图参考



接 LED 应用图



五. 封装尺寸图 (SOT23-6)

