

## 328F-28D2 单键触摸多段调光

### 一. 功能说明

供电方式：DC3.7V 可充电锂电池。USB 充电 5V1A，输出 3-3.7/780MA

上电不工作，短按一下白灯亮（100%），再短按暖白亮（100%），白+暖（50%+50%）、红、绿、蓝、粉色、紫色，连续按 2 次关闭。

长按无极调光，10-100%（周期 3 秒，按 550MS 以上默认长按）

### 二. 电气参数 （VDD=3.0V TA=25℃）

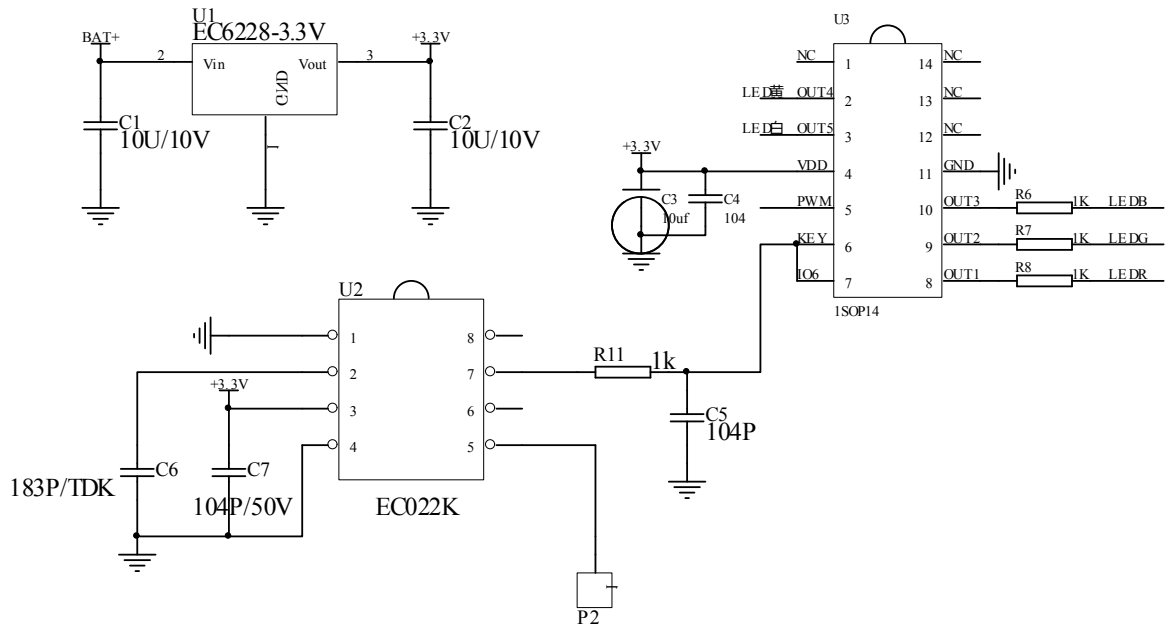
参数	符号	最小值	典型值	最大值	单位	条件
工作电压	VDD		3.0	5.0	V	
工作电流	IOP		1.6		mA	Fcpu=4MHz@HIRC 8MHz
静态电流	ISTB			3	uA	VDD=5V, WDT 开, LVR 关
驱动电流低电平输出	IOL		30		mA	VDD=5V, Vol=0.6V
驱动电流高电平输出	IOH		20		mA	VDD=5V, Voh=4.4V
过 VDD 极限电流	IVDDmax			50	mA	
过 GND 极限电流	IGNDmax			50	mA	
工作温度	TA	-10	25	70	℃	
储存温度	Tstg	-20	25	150	℃	

### 三. 封装脚位图（SOP-14）

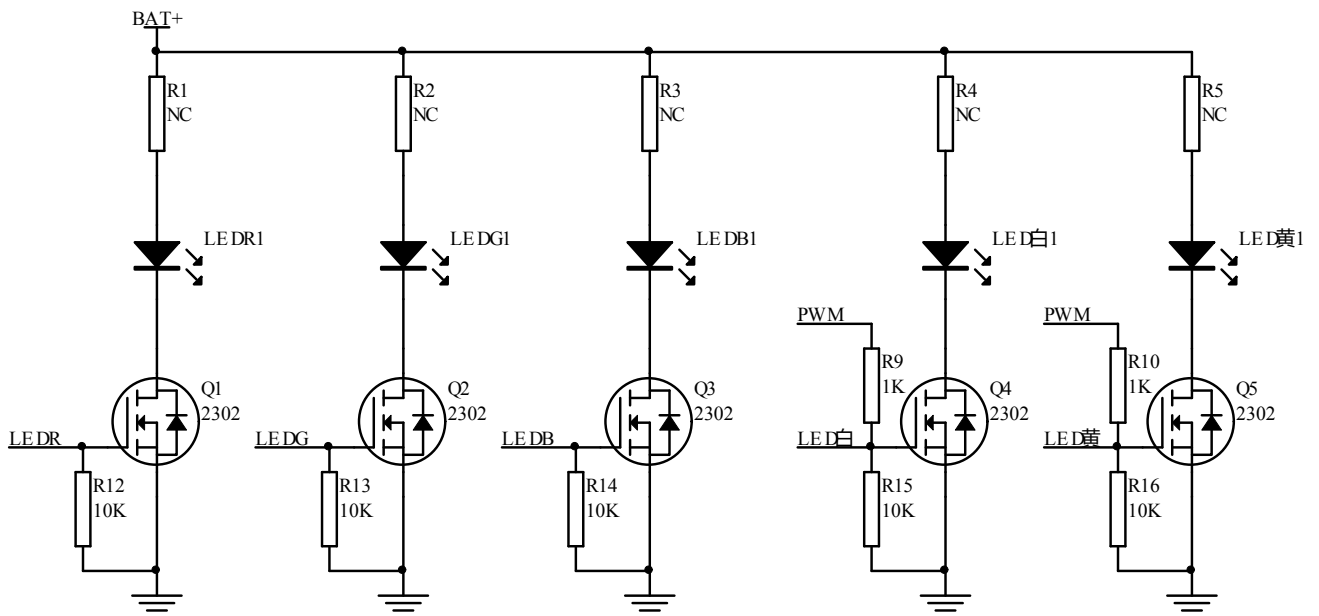
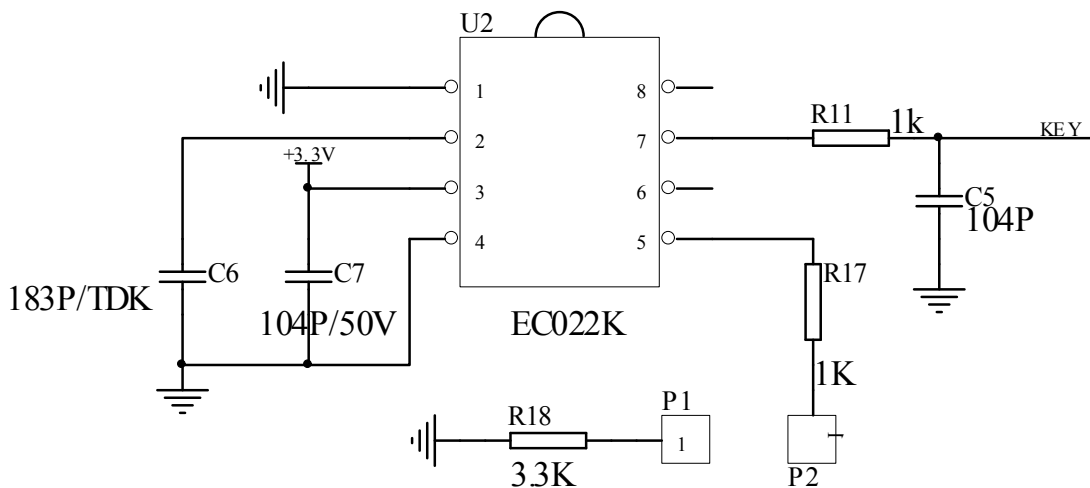
NC	1	14	NC
OUT4	2	13	NC
OUT5	3	12	NC
VDD	4	11	GND
PWM	5	10	OUT3
KEY	6	9	OUT2
IO6	7	8	OUT1

管脚号	符号	功能描述
1	NC	悬空
2	OUT4	黄灯输出，高电平有效
3	OUT5	白灯输出，高电平有效
4	VDD	电源正
5	PWM	PWM 输出
6	KEY	触发开关
7	IO6	接 KEY
8	OUT1	红灯输出，高电平有效
9	OUT2	绿灯输出，高电平有效
10	OUT3	蓝灯输出，高电平有效
11	GND	电源负
12	NC	悬空
13	NC	悬空
14	NC	悬空

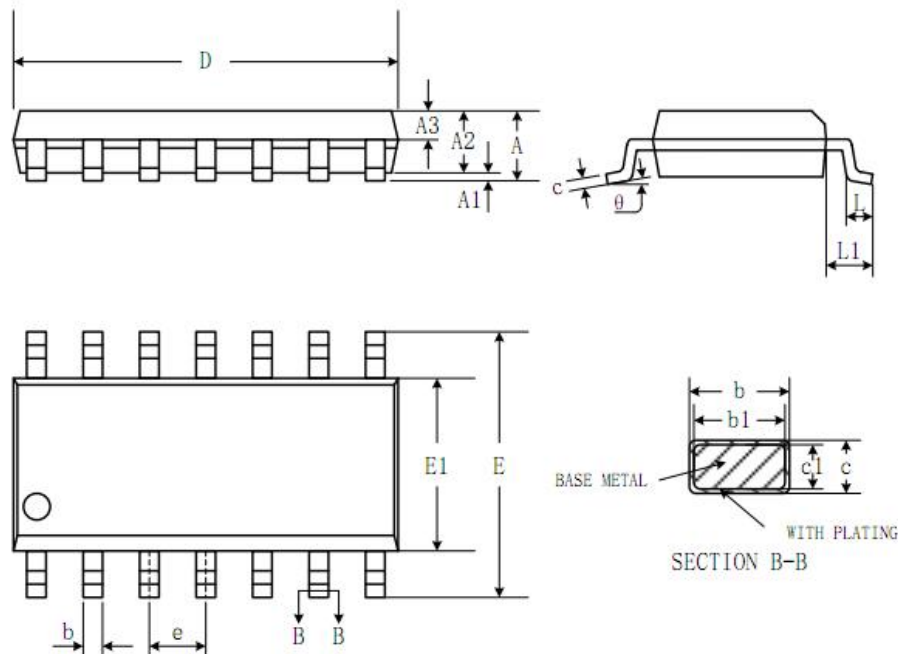
### 四. 电路图参考



屏蔽线触摸应用图



## 五. 封装尺寸图 (SOP-14)



SYMBOL	MILLIMETER		
	MIN	NOM	MAX
A	-	-	1.77
A1	0.08	0.18	0.28
A2	1.20	1.40	1.60
A3	0.55	0.65	0.75
b	0.39	-	0.48
b1	0.38	0.41	0.43
c	0.21	-	0.26
c1	0.19	0.20	0.21
D	8.45	8.65	8.85
E	5.80	6.00	6.20
E1	3.70	3.90	4.10
e	1.27BSC		
L	0.50	0.65	0.80
L1	1.05BSC		
θ	0	-	8°

## 六. 版本说明

版本	日期	描述
28D2-2DA8	2020/9/11	V01 初版
328F-28D2	2020/9/17	V02 白+暖亮各 50%