

# 深圳市丽晶微电子科技有限公司

SHEN ZHEN ELITE CHIP MICROCIRCUIT CO., LTD

## EH211117-3DFE-B487 定时器芯片

### 一. 功能说明

五路按键输入控制，一路信号高电平输出。上电不工作，OUTH 为低电平。

KEY1 键：ON/OFF 功能，短按一下开，再短按一下关，无定时。

KEY2 键：ON/OFF 功能，短按一下开定时 1 小时，1 小时后自动关。中途触发立即关。

KEY3 键：ON/OFF 功能，短按一下开定时 2 小时，2 小时后自动关。中途触发立即关。

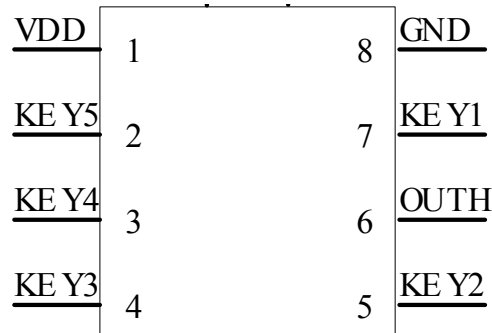
KEY4 键：ON/OFF 功能，短按一下开定时 4 小时，4 小时后自动关。中途触发立即关。

KEY5 键：ON/OFF 功能，短按一下开定时 8 小时，8 小时后自动关。中途触发立即关。

### 二. 电气参数 (VDD=5.0V TA=25°C)

参数	符号	最小值	典型值	最大值	单位	条件
工作电压	VDD	2.4	3.0	5.0	V	
工作电流	IOP		1.6		mA	Fcpu=2MHz@XTAL-4M
静态电流	ISTB		3		uA	VDD=5V, WDT 开, LVR 关
驱动电流	Io1			30	mA	Vo1=0.6V
工作温度	TA	-10	25	70	°C	
储存温度	Tstg	-20	25	100	°C	

### 三. 封装脚位图 (SOP-8)

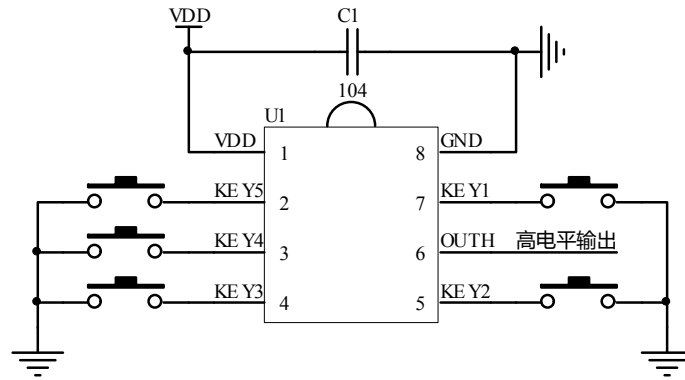


管脚号	符号	功能描述
1	VDD	电源正
2	KEY5	8 小时定时按键
3	KEY4	4 小时定时按键
4	KEY3	2 小时定时按键
5	KEY2	1 小时定时按键
6	OUTH	信号输出，高电平有效
7	KEY1	不定时按键
8	GND	电源负

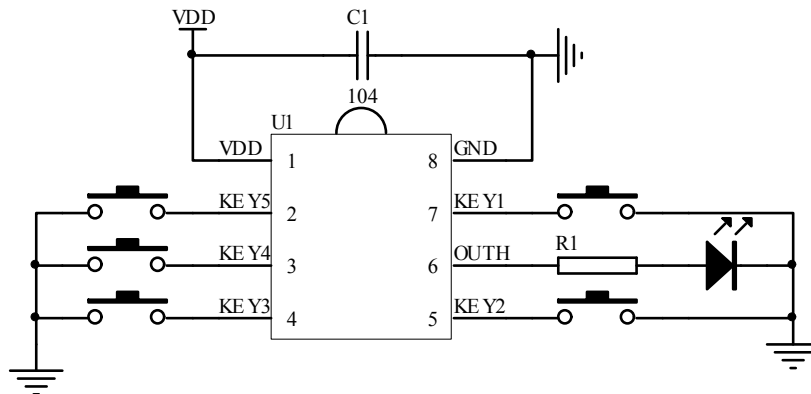
# 深圳市丽晶微电子科技有限公司

SHEN ZHEN ELITE CHIP MICROCIRCUIT CO., LTD

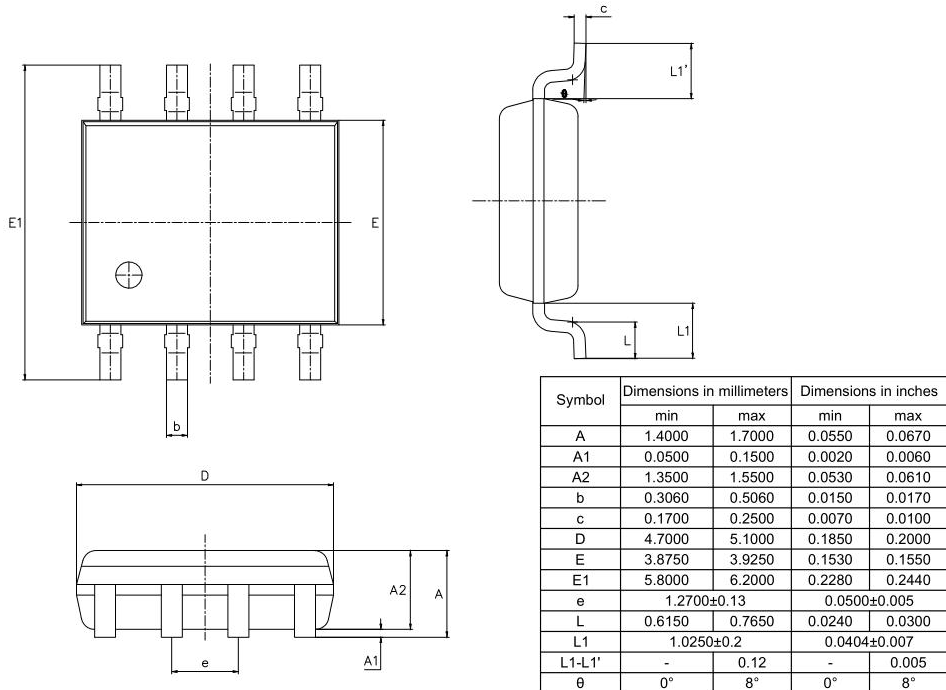
## 四. 电路图参考



接 LED 应用图



## 五. 封装尺寸图 (SOP-8)



## 六. 版本说明

版本	日期	描述
EH211117-3DFE-B487	2021/11/23	V01 初版