

深圳市丽晶微电子科技有限公司

SHEN ZHEN ELITE CHIP MICROCIRCUIT CO., LTD

ECH211030-1422-BED7 定时器芯片

一. 功能说明

四路按键输入控制，两路电平信号同步输出：一路 OUTH 高电平输出、一路 OUTL 低电平输出，（可二选一）。

上电不工作，OUTH 为低电平，OUTL 为高电平，短按按键开始计时 OUTH 输出高电平、OUTL 输出低电平，计时结束电平信号翻转。中途触发停止计时输出信号翻转。

KEY1:短按开启 10 秒定时。

KEY2:短按开启 30 秒定时。

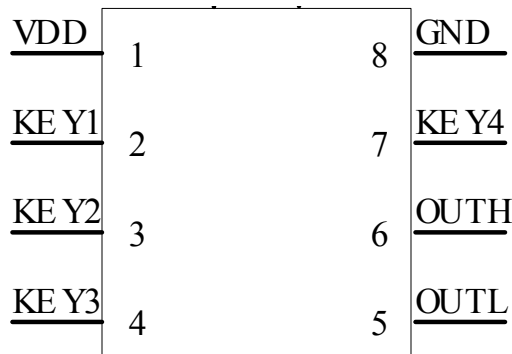
KEY3:短按开启 15 秒定时。

KEY4:短按开启 5 秒定时。

二. 电气参数 (VDD=5.0V TA=25°C)

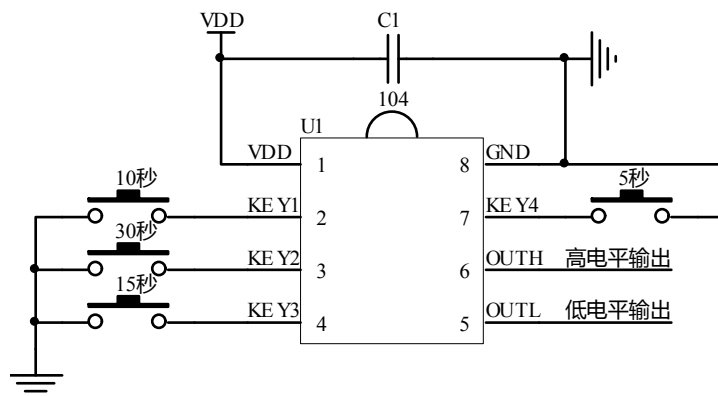
参数	符号	最小值	典型值	最大值	单位	条件
工作电压	VDD	2.4	3.0	5.0	V	
工作电流	IOP			3	mA	Fcpu=2MHz@XTAL-4M
静态电流	ISTB			10	uA	VDD=5V, WDT 开, LVR 关
驱动电流	Iol			30	mA	Vol=0.6V
工作温度	TA	-10	25	70	°C	
储存温度	Tstg	-20	25	100	°C	

三. 封装脚位图 (SOP-8)

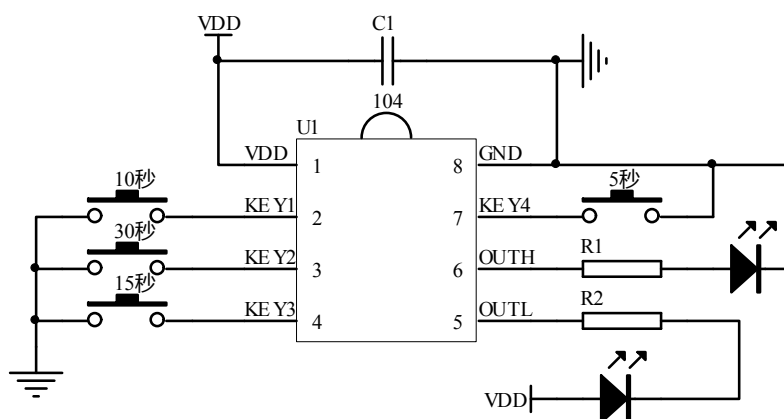


管脚号	符号	功能描述
1	VDD	电源正
2	KEY1	10 秒定时
3	KEY2	30 秒定时
4	KEY3	15 秒定时
5	OUTL	信号输出，低电平有效
6	OUTH	信号输出，高电平有效
7	KEY4	5 秒定时
8	GND	电源负

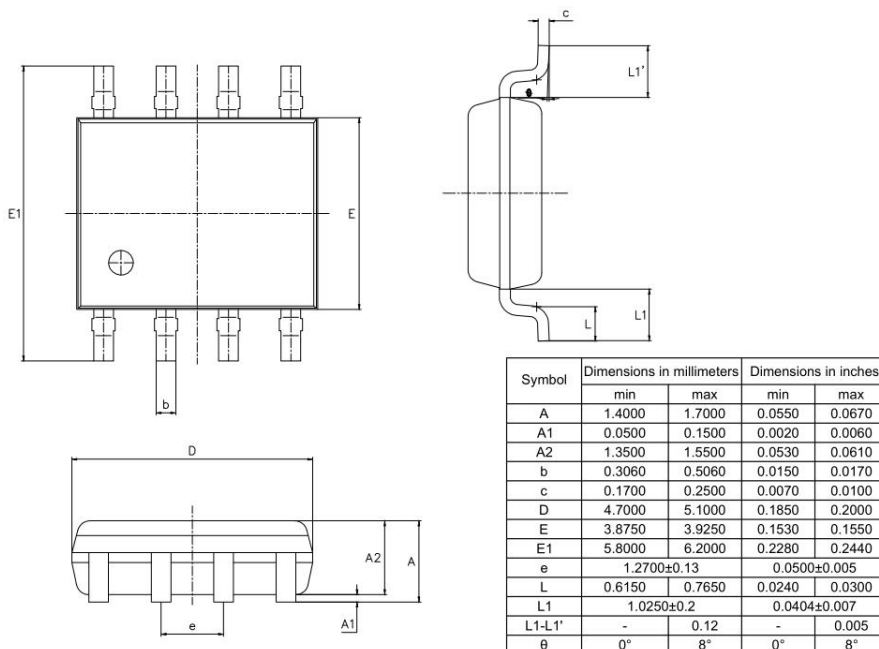
四. 电路图参考



主控接 LED 应用图



五. 封装尺寸图 (SOP-8)



六. 版本说明

版本	日期	描述
ECH211030-1422-BED7	2021/11/5	V01 初版