

EC4568H 定时蜡烛灯

一、功能描述

CMOS 工艺技术，低功耗。采用高电压工艺，工作电压范围宽，抗干扰能力强。

可设定时间为：

- 8 小时 ON~ 16 小时 OFF (H8 接 VSS)
- 6 小时 ON~ 18 小时 OFF (H6 接 VSS)
- 5 小时 ON~ 19 小时 OFF (H5 接 VSS)
- 4 小时 ON~ 20 小时 OFF (H4 接 VSS)
- 无定时一直工作 (H24 接 VSS)

注： IC 上电进入定时模式（24H\ 4H\ 5H\ 6H\ 8H）后，三个 LED I/O 口应均有输出，在切换三路 LED 输出（LED1\LED2\LED3）时，对定时无影响。

当 IC 上电时，定时模式（24H\ 4H\ 5H\ 6H\ 8H）之间进行切换，IC 定时器重新计数。

进入 TEST 定时测试模式，描述如下：

- 24 小时测试模式, LED1/LED2/LED3 常亮
- 8 小时 ON~ 16 小时 OFF 测试模式, LED1/LED2/LED 38HZ 闪烁
- 6 小时 ON~ 18 小时 OFF 测试模式, LED1/LED2/LED 4HZ 闪烁
- 5 小时 ON~ 19 小时 OFF 测试模式, LED1/LED2/LED 2HZ 闪烁
- 4 小时 ON~ 20 小时 OFF 测试模式, LED1/LED2/LED 1HZ 闪烁

定时/不定时，晶体使用描述：

当 IC 定时模式时，采用 32.768 KHz 晶体；

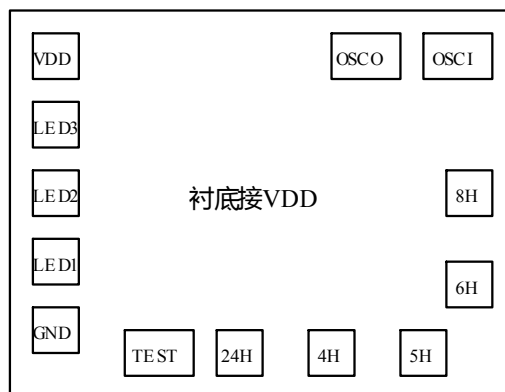
当 IC 不定时模式时，无需接 32.768 KHz 晶体，且无需外围元件，应不影响以下功能：

- L1: 渐明渐暗蜡烛闪烁
- L2: A112P 蜡烛闪烁
- L3: 常亮

二、电气参数：

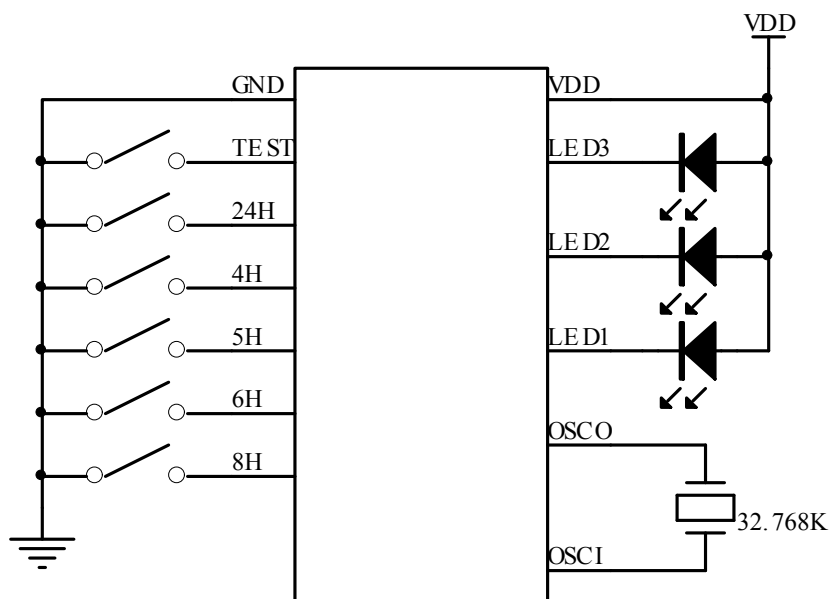
Characteristics	Sym	Min	Typ	Max	Unit	Remarks
工作电压	Vdd	1.2	3.0	5	V	
工作电流	Iop			200	μA	VDD=3.0V, No load
静态电流	Isb			5	μA	VDD=3.0V, No load
LED 推动电流	Ioh	20			mA	VDD=3.0V,Vload=1.8V
工作温度	Temp	0	25	60	°C	

三、IC 脚位绑定图



备注： IC 底座接 VDD， IC 尺寸 1100*1200UM

四、 电路图参考



五、 PIN 脚功能描述

脚位	功能说明	备注
GND	IC 电源负极	
LED1	渐明渐暗闪	
LED2	A112P 闪	
LED3	常亮状态	
VDD	IC 电源正极	
OSCO	晶体 OSCO	32.768 KHz
OSCI	晶体 OSCI	32.768 KHz
8H	8 亮 16 灭, 循环定时	
6H	6 亮 18 灭, 循环定时	
5H	5 亮 19 灭, 循环定时	
4H	4 亮 20 灭, 循环定时	
24H	24 小时常亮, 无定时	
TEST	测试模式	常亮/1/2/4/8 HZ