

深圳市丽晶微电子科技有限公司

SHEN ZHEN ELITE CHIP MICROCIRCUIT CO.,LTD

EC190506-1434-9FE7 定时 5 分钟 ON/OFF

一. 功能说明

工作电压：DC12V 稳压 3.3V

上电不工作，输出低电平。触发按键开始工作，输出高电平，定时 5 分钟，时间到自动停止工作，重新触发重新开始工作。

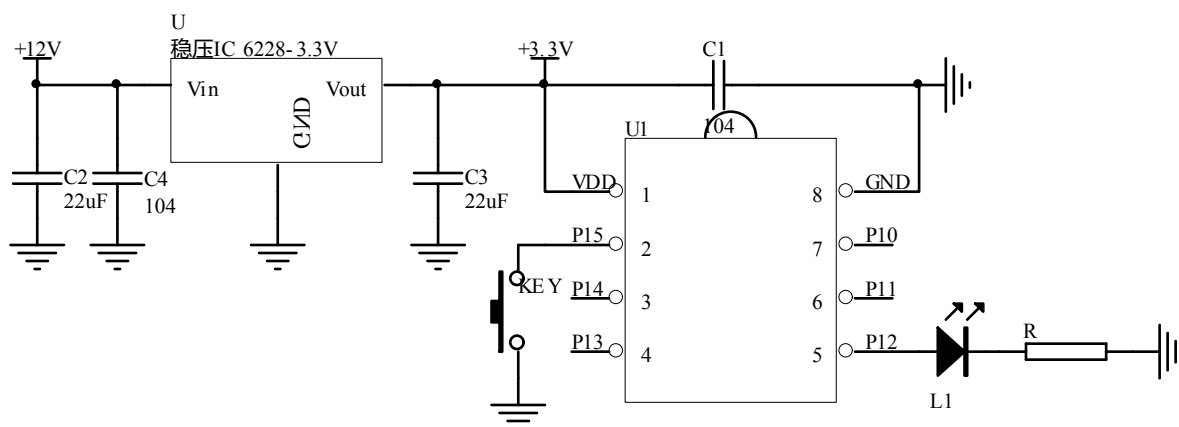
定时过程中途触发则关闭，输出低电平。

脚位可参考 6A5D-336D：**2 脚为触发脚，对地触发，低电平有效**，5 脚为输出脚，高电平有效。

二. 电气参数 (VDD=5.0V TA=25°C)

参数	符号	最小值	典型值	最大值	单位	条件
工作电压	VDD	2.2	3.0	5.0	V	
工作电流	IOP		1.5		mA	
静态电流	ISTB			5	uA	VDD=5.0V
驱动电流低电平输出	IOL		14		mA	VDD=5.0V, VOL=0.7V
驱动电流高电平输出	IOH		6		mA	VDD=5.0V, VOH=VDD-0.7
过 VDD 极限电流	IVDDmax			50	mA	
过 GND 极限电流	IGNDmax			50	mA	
工作温度	TA	-10	25	85	°C	
储存温度	Tstg	-20	25	150	°C	

三. 电路图参考



四. 版本说明

版本	日期	描述
EC190506-1434-9FE7	2019/5/9	V01 初版