

# 深圳市丽晶微电子科技有限公司

## SHEN ZHEN ELITE CHIP MICROCIRCUIT CO.,LTD

### EC200107-075B-0A81 1 小时定时 IC

#### 一. 功能说明

供电方式：3.7V 18650 电池供电；

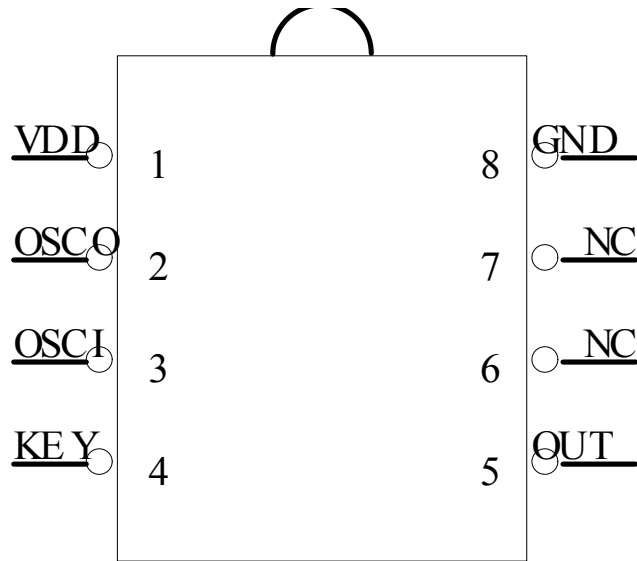
一个按键输入，一路 LED 输出，上电不工作，触发按键开始 1 小时定时工作，1 小时后停止；中途触发有效重新开始计时；

注：1 小时定时误差在 2 秒以内 (外加晶振)；

#### 二. 电气参数 (VDD=3.0V TA=25℃)

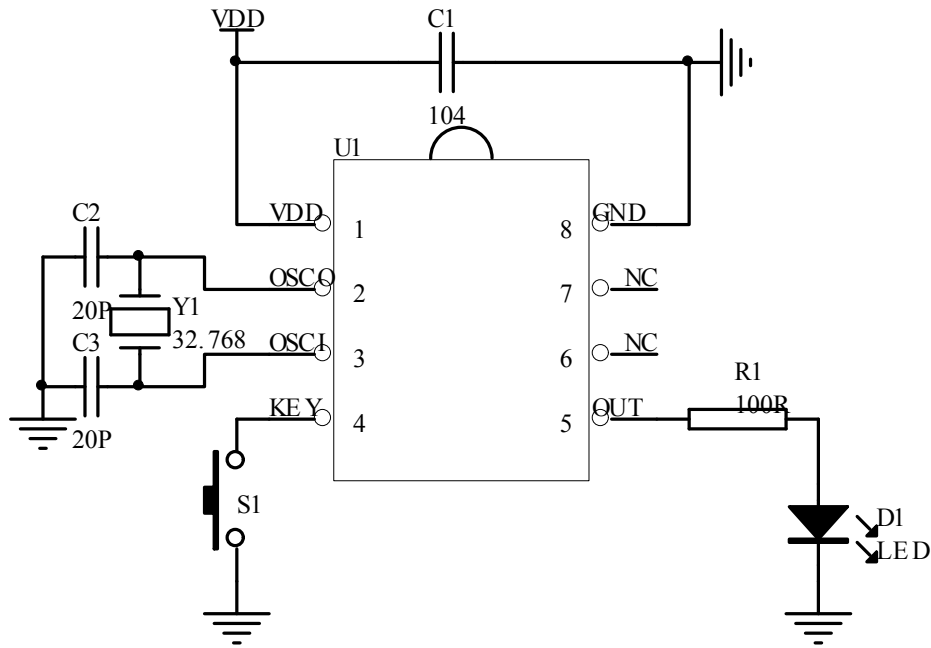
参数	符号	最小值	典型值	最大值	单位	条件
工作电压	VDD	2.2	3.0	5.0	V	
工作电流	IOP		1.5		mA	
静态电流	ISTB			5	uA	VDD=5.0V
驱动电流低电平输出	IOL		14		mA	VDD=5.0V, VOL=0.7V
驱动电流高电平输出	IOH		6		mA	VDD=5.0V, VOH=VDD-0.7
过 VDD 极限电流	IVDDmax			50	mA	
过 GND 极限电流	IGNDmax			50	mA	
工作温度	TA	-10	25	85	℃	
储存温度	Tstg	-20	25	150	℃	

#### 三. 脚位图

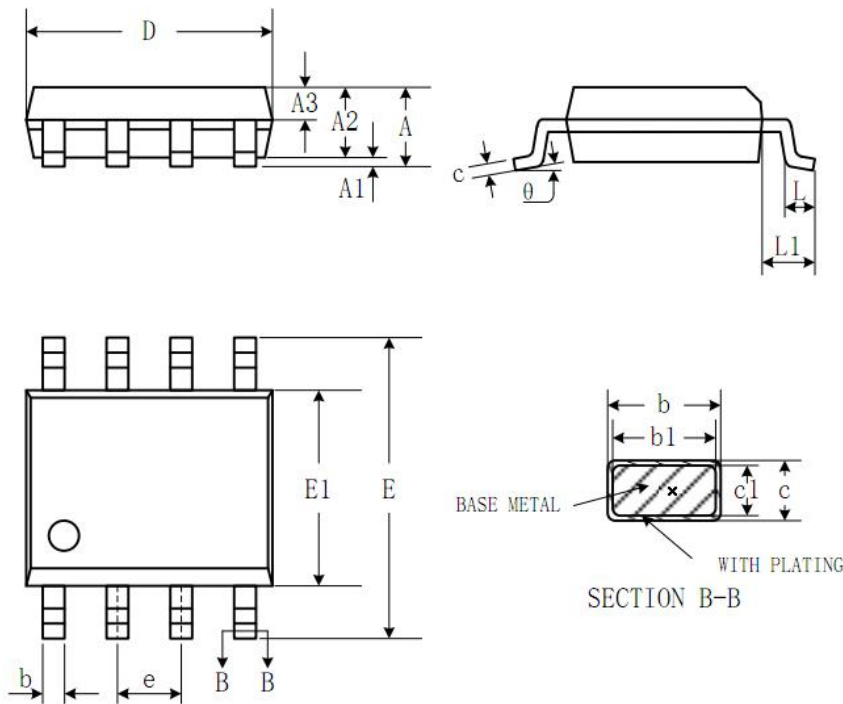


管脚号	符号	功能描述
1	VDD	接电源正
2	OSCO	接晶振
3	OSCI	接晶振
4	KEY	按键开关
5	OUT	上电低电平，触发高电平输出
6	NC	悬空
7	NC	悬空
8	GND	接电源负

#### 四. 电路图参考



## 五. 封装尺寸图



SYMBOL	MILLIMETER		
	MIN	NOM	MAX
A	-	-	1.77
A1	0.08	0.18	0.28
A2	1.20	1.40	1.60
A3	0.55	0.65	0.75
b	0.39	-	0.48
b1	0.38	0.41	0.43
c	0.21	-	0.26
c1	0.19	0.20	0.21
D	4.70	4.90	5.10
E	5.80	6.00	6.20
E1	3.70	3.90	4.10
e	1.27BSC		
L	0.50	0.65	0.80
L1	1.05BSC		
θ	0	-	8°

## 六. 版本说明

版本	日期	描述
EC200107-075B-0A81	2020/1/14	V01 初版