

### EC190708-15FF-1925 长按 3 秒开关机

#### 一. 功能说明

工作电压：DC 2.2-5.0V

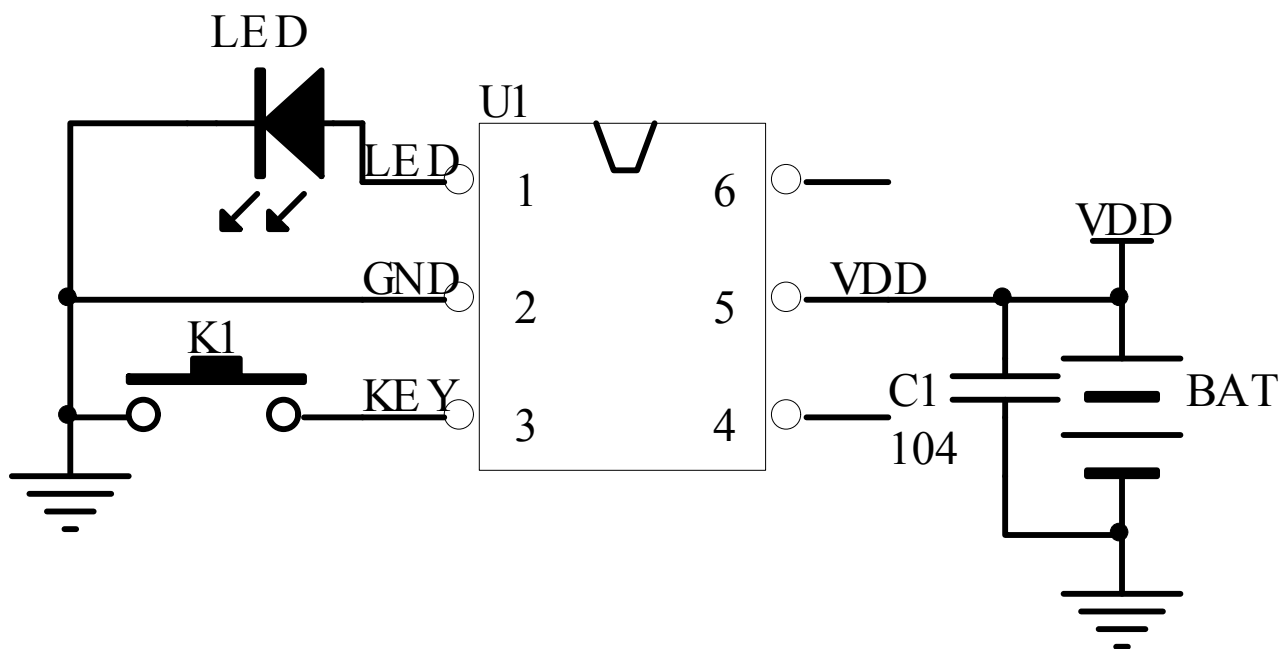
按键轻触开关 K1，控制一路 IO 输出，上电不工作，

长按按键 3 秒开机，IO 输出高电平有效。工作中长按按键 3 秒关机，IO 输出是低电平。

#### 二. 电气参数 (VDD=5.0V TA=25°C)

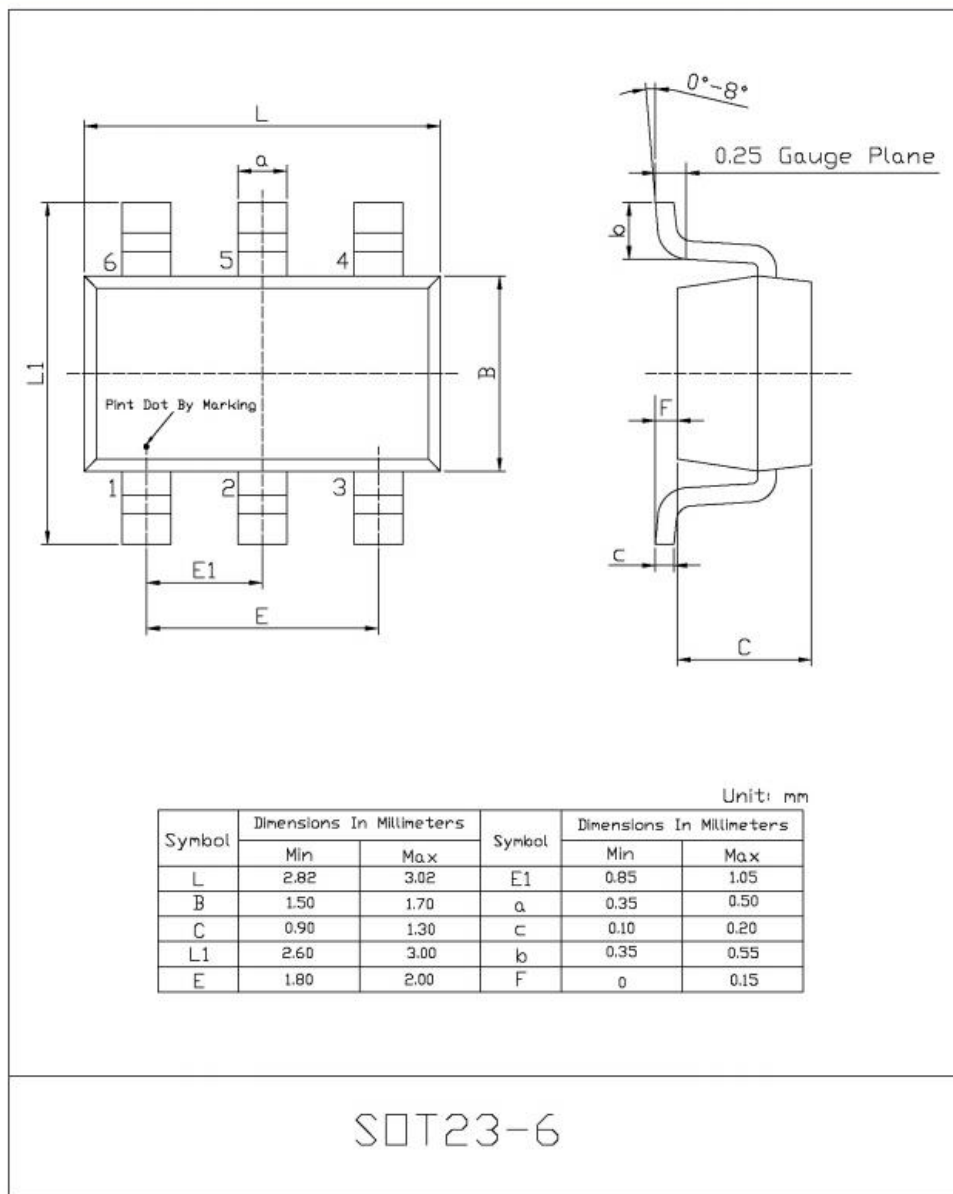
参数	符号	最小值	典型值	最大值	单位	条件
工作电压	VDD	2.2	3.0	5.0	V	
工作电流	IOP		1.5		mA	
静态电流	ISTB			5	uA	VDD=5.0V
驱动电流低电平输出	IOL		14		mA	VDD=5.0V, VOL=0.7V
驱动电流高电平输出	IOH		6		mA	VDD=5.0V, VOH=VDD-0.7
过 VDD 极限电流	IVDDmax			50	mA	
过 GND 极限电流	IGNDmax			50	mA	
工作温度	TA	-10	25	85	°C	
储存温度	Tstg	-20	25	150	°C	

#### 三. 电路图参考



## 四. 封装尺寸图: SOT23-6

外形尺寸图 / Package Dimensions



## 五. 版本说明

版本	日期	描述
EC190708- 15FF-1925	2019/7/8	V01 初版