

EC190517-03A7-1FE8 长按 3 秒开关机

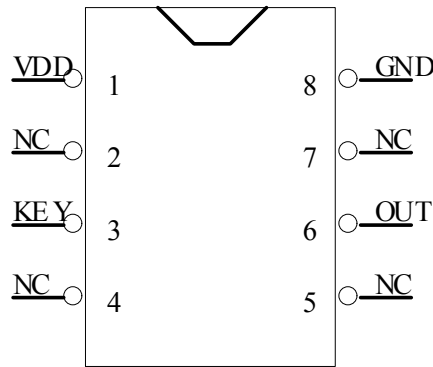
一. 功能说明

按键轻触开关 K1，控制一路 IO 输出，上电不工作，长按按键 3 秒开机，IO 输出高电平有效。工作中长按按键 3 秒关机，IO 输出是低电平。

二. 电气参数 (VDD=5.0V TA=25℃)

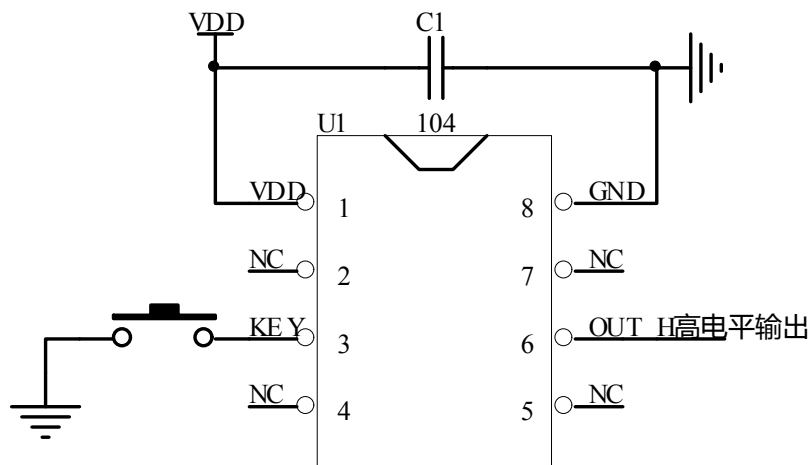
| 参数 | 符号 | 最小值 | 典型值 | 最大值 | 单位 | 条件 |
|------|------|-----|-----|-----|----|------------------------|
| 工作电压 | VDD | 2.2 | 3.0 | 5.0 | V | |
| 工作电流 | IOP | | 1.5 | | mA | Fcpu=4MHZ@HIRC 8MHZ |
| 静态电流 | ISTB | | 10 | 20 | uA | VDD=5.0V, LVR 开, WDT 关 |
| 驱动电流 | | | 10 | | mA | Vo1=0.7V |
| 工作温度 | TA | 0 | 25 | 70 | ℃ | |
| 储存温度 | Tstg | -65 | 25 | 150 | ℃ | |

三. 脚位图 (SOP-8)

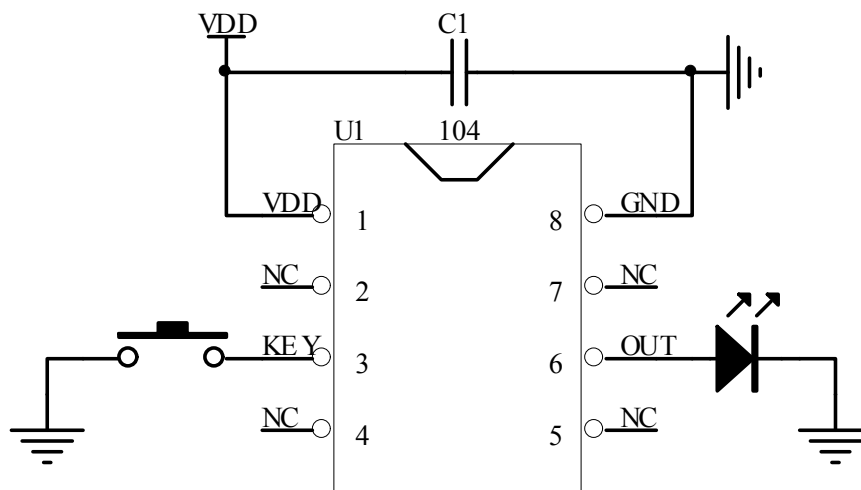


| 管脚号 | 符号 | 功能描述 |
|-----|-----|-------|
| 1 | VDD | 电源证 |
| 2 | NC | 悬空 |
| 3 | KEY | 触发开关 |
| 4 | NC | 悬空 |
| 5 | NC | 悬空 |
| 6 | OUT | 高电平输出 |
| 7 | NC | 悬空 |
| 8 | GND | 电源负 |

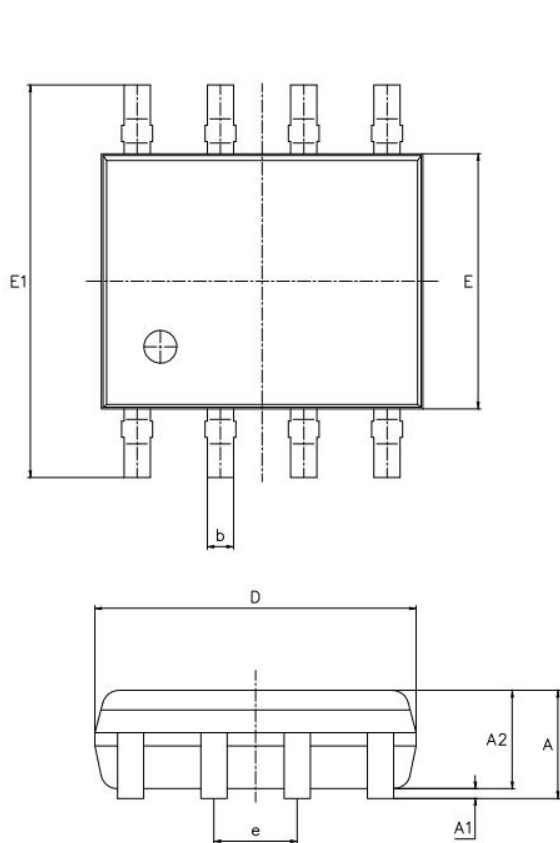
四. 电路图参考



接 LED 应用图



五. 封装尺寸图 (SOP-8)



| Symbol | Dimensions in millimeters | | Dimensions in inches | |
|--------|---------------------------|--------|----------------------|--------|
| | min | max | min | max |
| A | 1.4000 | 1.7000 | 0.0550 | 0.0670 |
| A1 | 0.0500 | 0.1500 | 0.0020 | 0.0060 |
| A2 | 1.3500 | 1.5500 | 0.0530 | 0.0610 |
| b | 0.3060 | 0.5060 | 0.0150 | 0.0170 |
| c | 0.1700 | 0.2500 | 0.0070 | 0.0100 |
| D | 4.7000 | 5.1000 | 0.1850 | 0.2000 |
| E | 3.8750 | 3.9250 | 0.1530 | 0.1550 |
| E1 | 5.8000 | 6.2000 | 0.2280 | 0.2440 |
| e | 1.2700±0.13 | | 0.0500±0.005 | |
| L | 0.6150 | 0.7650 | 0.0240 | 0.0300 |
| L1 | 1.0250±0.2 | | 0.0404±0.007 | |
| L1-L1' | - | 0.12 | - | 0.005 |
| θ | 0° | 8° | 0° | 8° |

六. 版本说明

| 版本 | 日期 | 描述 |
|--------------------|----------|--------|
| EC190517-03A7-1FE8 | 2019/6/4 | V01 初版 |
| | | |