

A209-588B 触发开关 IC

一. 功能说明

一个按键输入，三路输出：OUT1、OUT2、OUT3

上电不工作，OUT1 为低电平，OUT2 为高电平、OUT3 为低电平

长按一秒开机，OUT1 为高电平，OUT2 为低电平、OUT3 为低电平

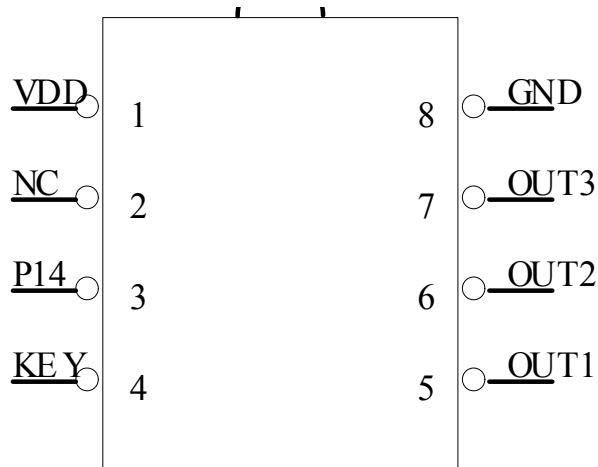
长按 3 秒关机，OUT1 为低电平，OUT2 为高电平、OUT3 为低电平

开机中短按按键拍照功能，OUT1 一直高电平，OUT2 为低电平、OUT3 输出 0.5S 高电平之后转为低电平，中途触发有效，0.5S 内短按触发再延时 0.5S

二. 电气参数 (VDD=5.0V TA=25°C)

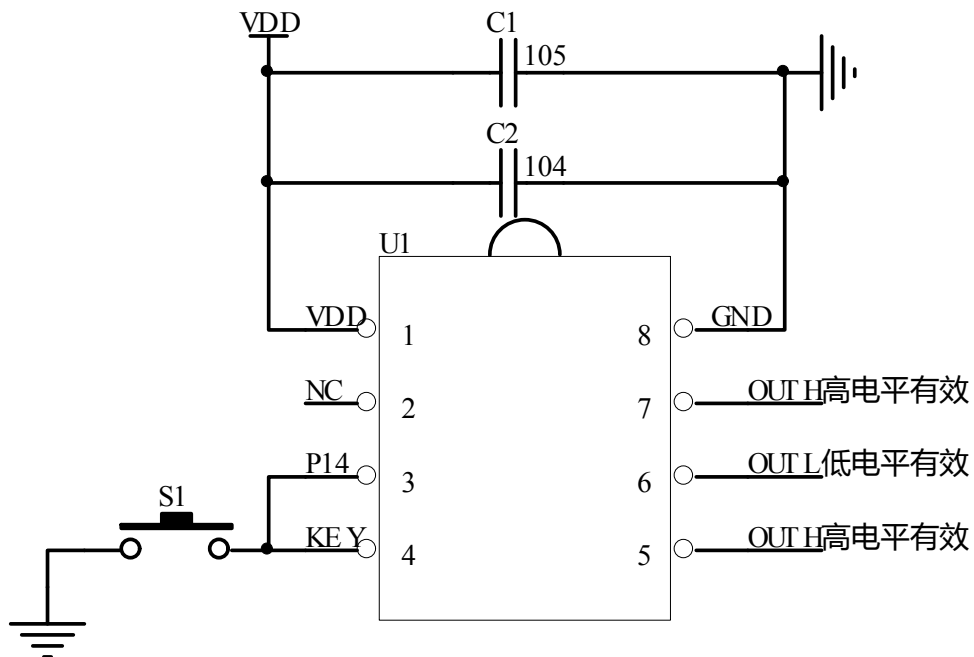
参数	符号	最小值	典型值	最大值	单位	条件
工作电压	VDD	2.4	3.0	5.5	V	$F_{cpu} = 1MHz$
工作电流	IOP		3	5	mA	VDD=5V, 3mA
静态电流	ISTB		2	5	uA	VDD=5.0V
驱动电流低电平输出	IOL		15		mA	VDD=5.0V, VOP=VSS+0.5V
驱动电流高电平输出	IOH		10		mA	VDD=5.0V, VOP=VDD-0.5V
过 VDD 极限电流	IVDDmax			60	mA	
过 GND 极限电流	IGNDmax			60	mA	
工作温度	TA	-20	25	85	°C	
储存温度	Tstg	-40	25	125	°C	

三. 脚位图 (SOP-8)

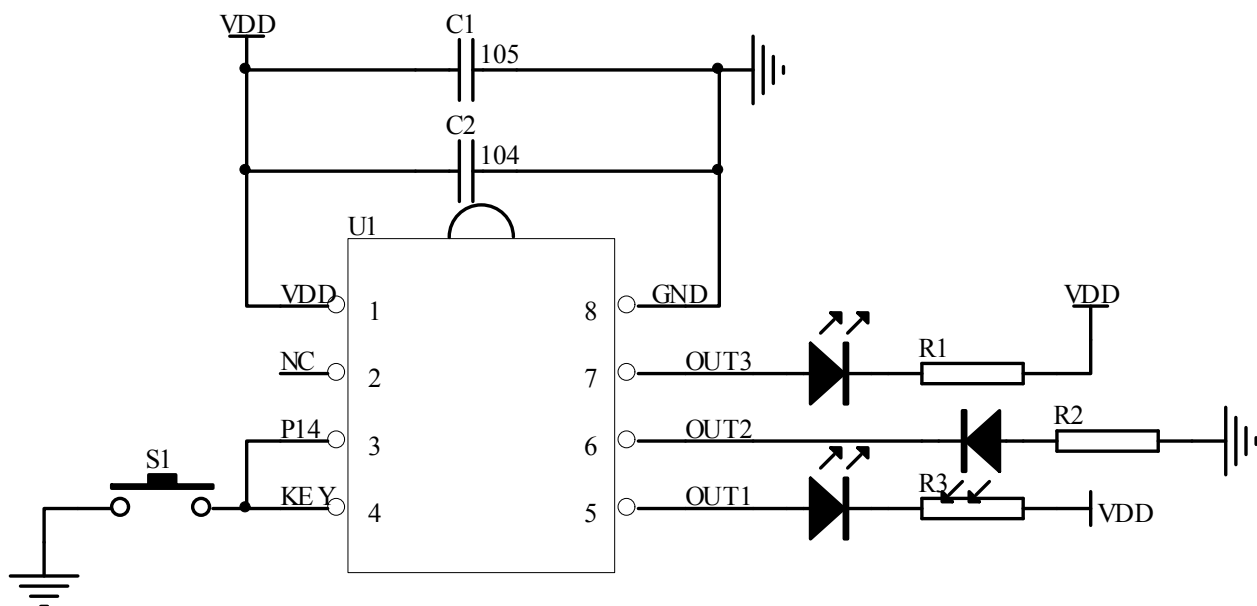


管脚号	符号	功能描述
1	VDD	电源正
2	NC	悬空
3	P14	接四脚
4	KEY	触发开关
5	OUT1	上电低电平
6	OUT2	上电高电平
7	OUT3	上电低电平
8	GND	电源负

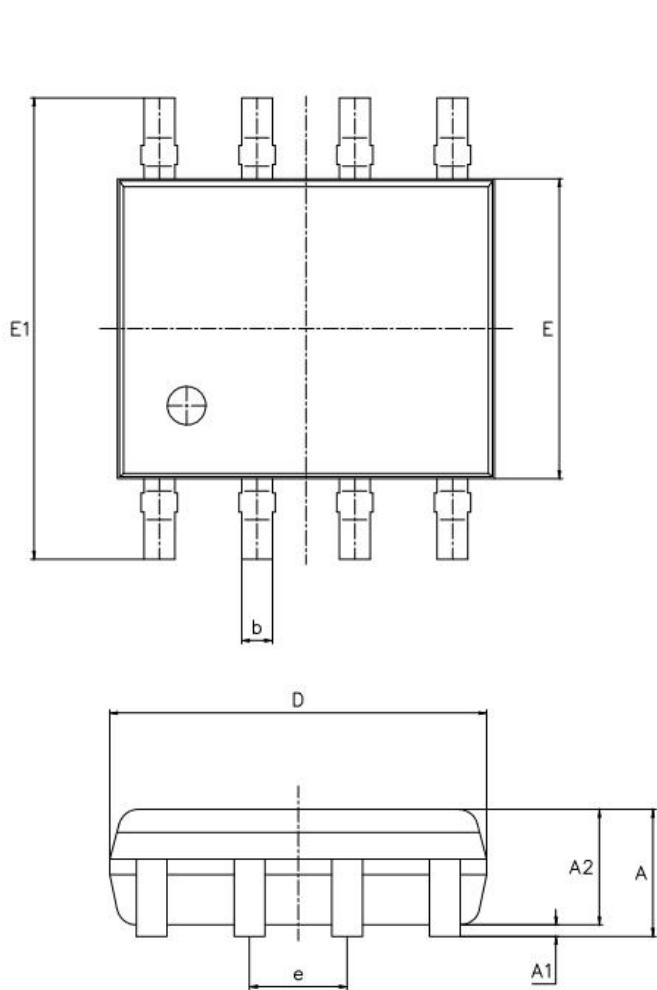
二. 电路图参考



接 LED 应用图



三. 封装尺寸图 (SOT23-6)



Symbol	Dimensions in millimeters		Dimensions in inches	
	min	max	min	max
A	1.4000	1.7000	0.0550	0.0670
A1	0.0500	0.1500	0.0020	0.0060
A2	1.3500	1.5500	0.0530	0.0610
b	0.3060	0.5060	0.0150	0.0170
c	0.1700	0.2500	0.0070	0.0100
D	4.7000	5.1000	0.1850	0.2000
E	3.8750	3.9250	0.1530	0.1550
E1	5.8000	6.2000	0.2280	0.2440
e	1.2700±0.13		0.0500±0.005	
L	0.6150	0.7650	0.0240	0.0300
L1	1.0250±0.2		0.0404±0.007	
L1-L1'	-	0.12	-	0.005
θ	0°	8°	0°	8°

四. 版本说明

版本	日期	描述
A209-588B	2019/9/4	V01 初版