

EC19040302-V06-362B 短接开机长按 1 秒关机

一. 功能说明

工作电压 2.2V-5.0V (锂电充电电池 3.7V),

上电输出高电平不工作

K1 功能:

短接开机, OUT 脚输出低电平; 长按 1 秒关机, 输出变为高电平

K2 功能:

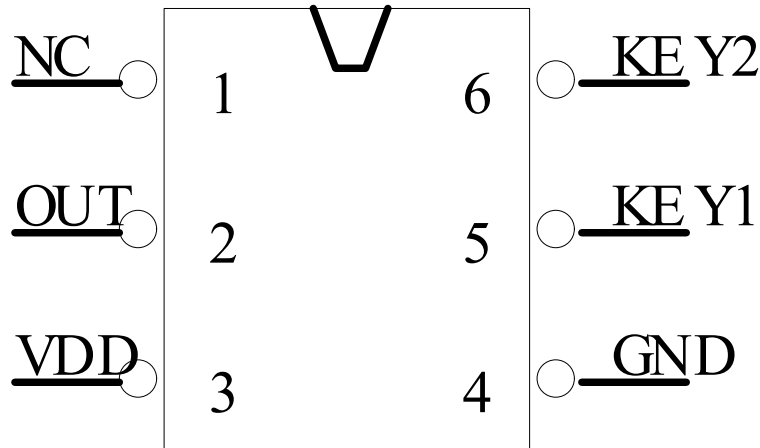
工作过程中, K2 检测到有高电平且持续时间超过 1 秒, IC 进入关机状态 (K2 高电平消失仍维持关机状态), 需短按 K1 重新开机

注意: K2 持续检测到高电平时, K1 按键无效; 关机状态下 K2 无检测功能

二. 电气参数 (VDD=3.0V TA=25°C)

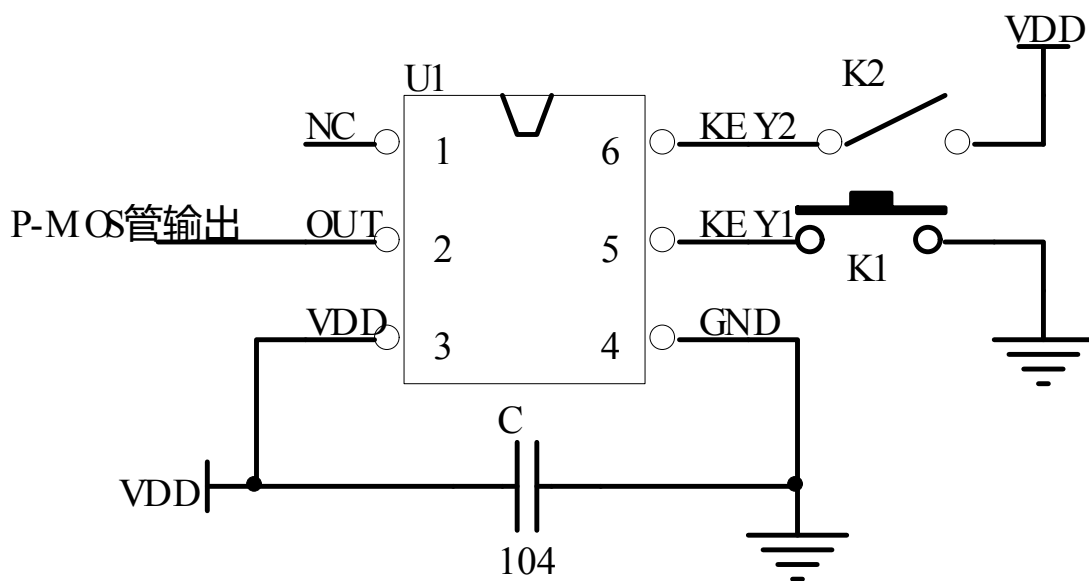
参数	符号	最小值	典型值	最大值	单位	条件
工作电压	VDD	2.2	3.0	5.0	V	
工作电流	IOP		1.5		mA	
静态电流	ISTB			5	uA	VDD=5.0V
驱动电流低电平输出	IOL		14		mA	VDD=5.0V, VOL=0.7V
驱动电流高电平输出	IOH		6		mA	VDD=5.0V, VOH=VDD-0.7
过 VDD 极限电流	IVDDmax			50	mA	
过 GND 极限电流	IGNDmax			50	mA	
工作温度	TA	-10	25	85	°C	
储存温度	Tstg	-20	25	150	°C	

三. 脚位图 (SOT23-6)

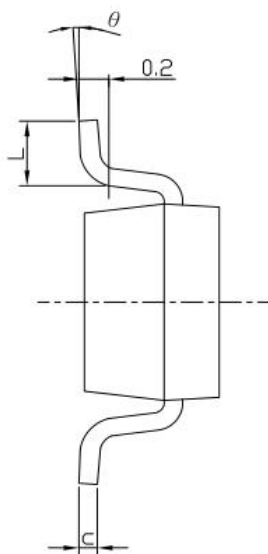
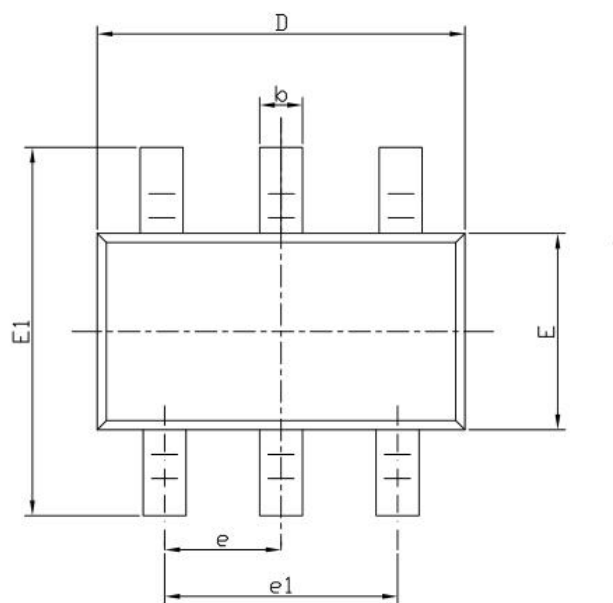


序号	脚位	功能说明	备注
1	NC	悬空	不接
2	OUT	LED 输出	上电输出高, 触发输出低
3	VDD	电源正极	接电源正
4	GND	电源负极	接电源负
5	KEY1	开关 1	低触发
6	KEY2	检测脚	

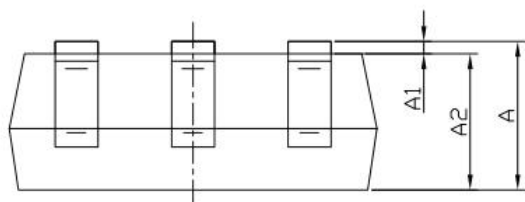
四. 电路图参考



五. 封装尺寸图 (SOT23-6)



Symbol	Dimensions In Millimeters		Dimensions In Inches	
	Min	Max	Min	Max
A	1.050	1.250	0.041	0.049
A1	0.000	0.100	0.000	0.004
A2	1.050	1.150	0.041	0.045
b	0.300	0.500	0.012	0.020
c	0.100	0.200	0.004	0.008
D	2.85	3.05	0.112	0.120
E	1.500	1.700	0.059	0.067
E1	2.650	2.950	0.104	0.116
e	0.950(BSC)		0.037(BSC)	
e1	1.800	2.000	0.071	0.079
L	0.300	0.600	0.012	0.024
θ	0°	8°	0°	8°



六. 版本说明

版本	日期	描述
EC19040302-V06-362B	2020/1/2	V06