

# 深圳市丽晶微电子科技有限公司

SHEN ZHEN ELITE CHIP MICROCIRCUIT CO.,LTD

## 一、功能说明

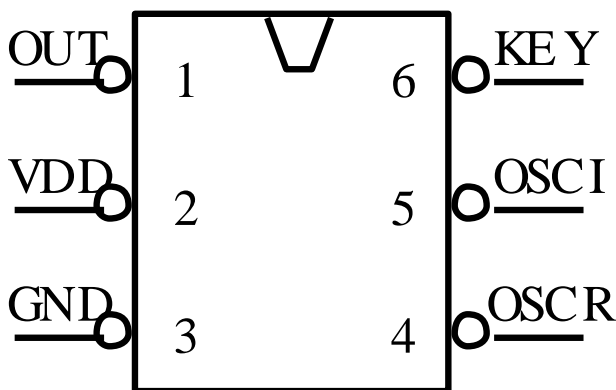
## EC340E-02 定时器芯片

CMOS 制造工艺,低功耗,使用电压范围宽可直接使用 6V 电压,触发开关后开始计时低电平输出(LED 亮),中途触发无效,外围电路简单.可用电阻调整 LED 亮的时间。

## 二、电气参数

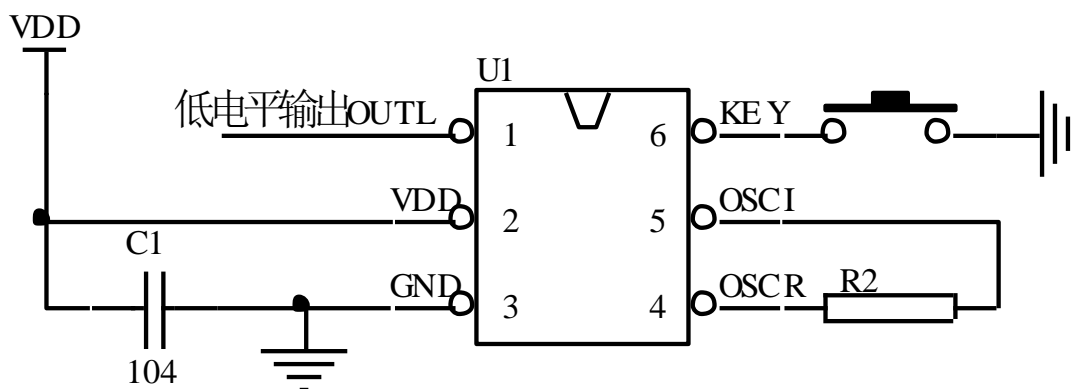
Characteristics	Sym	Min	Typ	Max	Unit	Remarks
工作电压	Vdd	3.0	4.5	6.8	V	
工作电流	Iop			500	μA	VDD=4.5V, No load
静态电流	Isb			5	μA	VDD=4.5V, No load
LED 推动电流	Iol		40		mA	VDD=4.5V,Vload=3V
工作温度	Temp	0	25	60	°C	

## 三、脚位图(SOT-23-6 封装)



脚位	符号	功能说明
1	OUT	LED输出, 上电高阻态, 触发低电平
2	VDD	电源正极
3	GND	电源负极
4	OSCR	外接振荡电阻
5	OSCI	外接振荡电阻
6	KEY	按键触发开关, 低触发

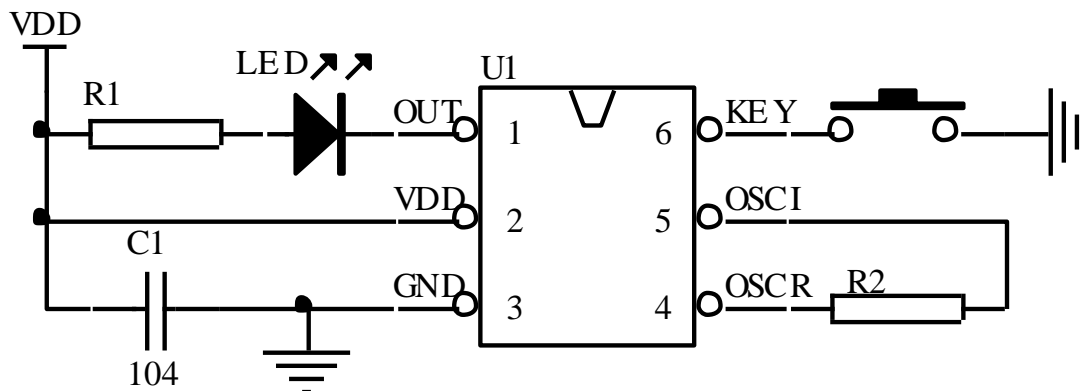
## 四、电路图参考



# 深圳市丽晶微电子科技有限公司

SHEN ZHEN ELITE CHIP MICROCIRCUIT CO.,LTD

## 接 LED 电路



以上电路仅供参考，如有修改，恕不另行通知！

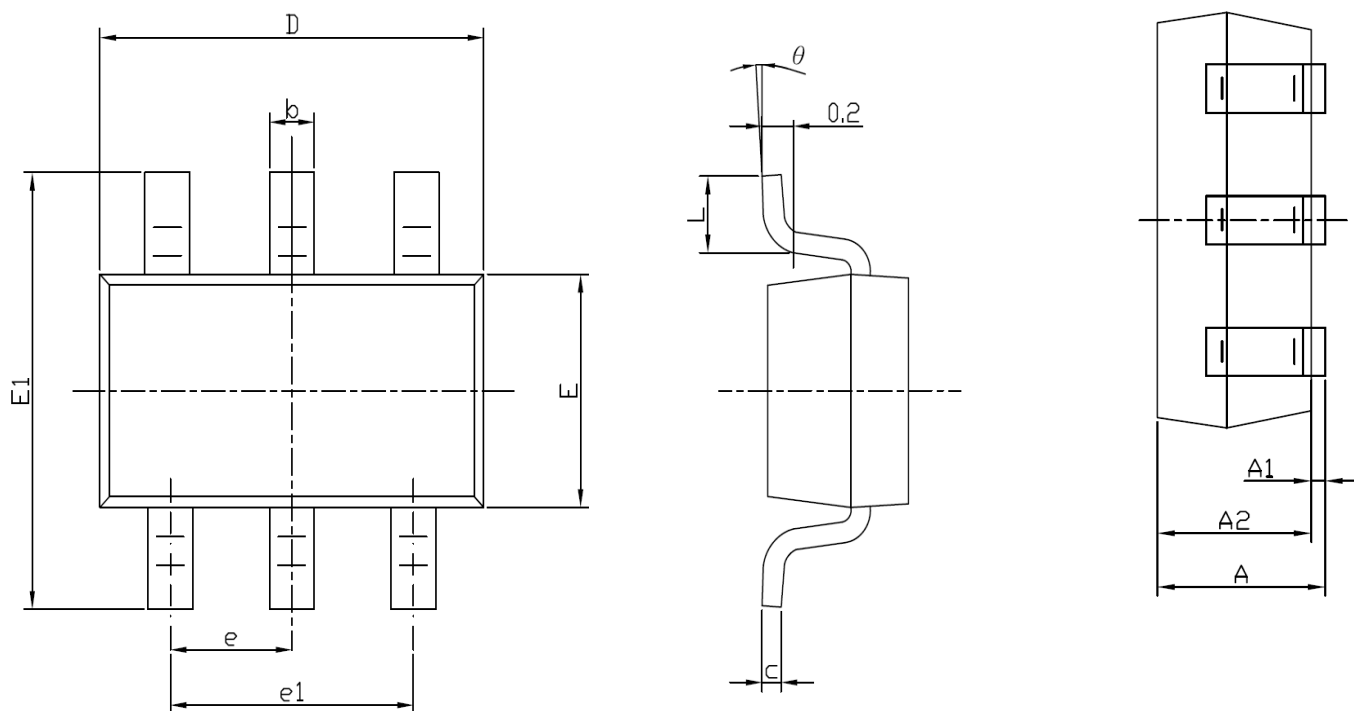
## R2 电阻和定时时间参考值(不建议采用振荡极限值)

电阻 (欧姆)	频率			
	3V	定时时间	4.5V	定时时间
30K	1.05MHZ	7.9 秒	1.25MHZ	6.7 秒
39K	890KHZ	9.4 秒	1.06MHZ	7.9 秒
51K	745KHZ	11.25 秒	855KHZ	9.8 秒
75K	586KHZ	14.3 秒	656KHZ	12.7 秒
100K	476KHZ	17.6 秒	530KHZ	15.8 秒
150K	352KHZ	23.8 秒	384KHZ	21.8 秒
200K	268KHZ	31 秒	289KHZ	29 秒
240K	236KHZ	35.5 秒	253KHZ	33 秒
300K	180KHZ	46 秒	189KHZ	44 秒
390K	153KHZ	54.8 秒	160KHZ	52 秒
510K	118KHZ	71 秒	123KHZ	68 秒
750K	81KHZ	103 秒	83KHZ	101 秒
1M	63KHZ	133 秒	65KHZ	129 秒
1.2M	50KHZ	167 秒	51KHZ	164 秒
1.5M	42KHZ	199.7 秒	43KHZ	195 秒
2M	32KHZ	262 秒	32.8KHZ	255.7 秒
3M	21.7KHZ	386 秒	22KHZ	381 秒
4.7M	14KHZ	599 秒	14.2KHZ	590 秒
10M	6.18KHZ	1357 秒	6.2KHZ	1353 秒
15M	4.6KHZ	1823 秒	4.62KHZ	1815 秒
20M	3.4.KHZ	2445 秒	3.47KHZ	2411 秒

# 深圳市丽晶微电子科技有限公司

SHEN ZHEN ELITE CHIP MICROCIRCUIT CO.,LTD

## 五、封装尺寸图 (SOT-23-6 封装)



Symbol	Dimensions In Millimeters		Dimensions In Inches	
	Min	Max	Min	Max
A	1.050	1.250	0.041	0.049
A1	0.000	0.100	0.000	0.004
A2	1.050	1.150	0.041	0.045
b	0.300	0.500	0.012	0.020
c	0.100	0.200	0.004	0.008
D	2.85	3.05	0.112	0.120
E	1.500	1.700	0.059	0.067
E1	2.650	2.950	0.104	0.116
e	0.950(BSC)		0.037(BSC)	
e1	1.800	2.000	0.071	0.079
L	0.300	0.600	0.012	0.024
$\theta$	0°	8°	0°	8°