

一、功能及应用

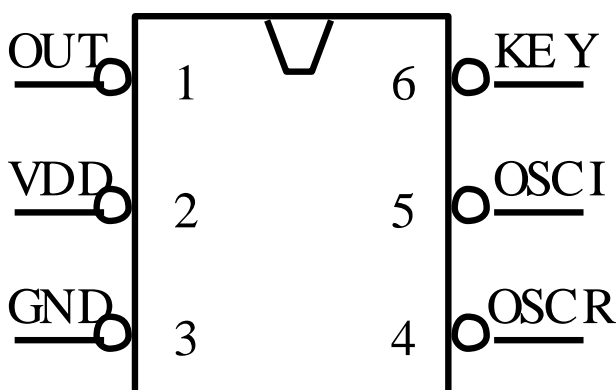
EC340E-01B 定时器芯片

CMOS 工艺，低功耗，抗干扰能力强，外围电路简单，推 LED. 可用电阻调整 LED 亮的时间，不接振荡电阻定时时间是 15 秒。

二、电气性能 (VDD=3.0V, Ta=25°C)

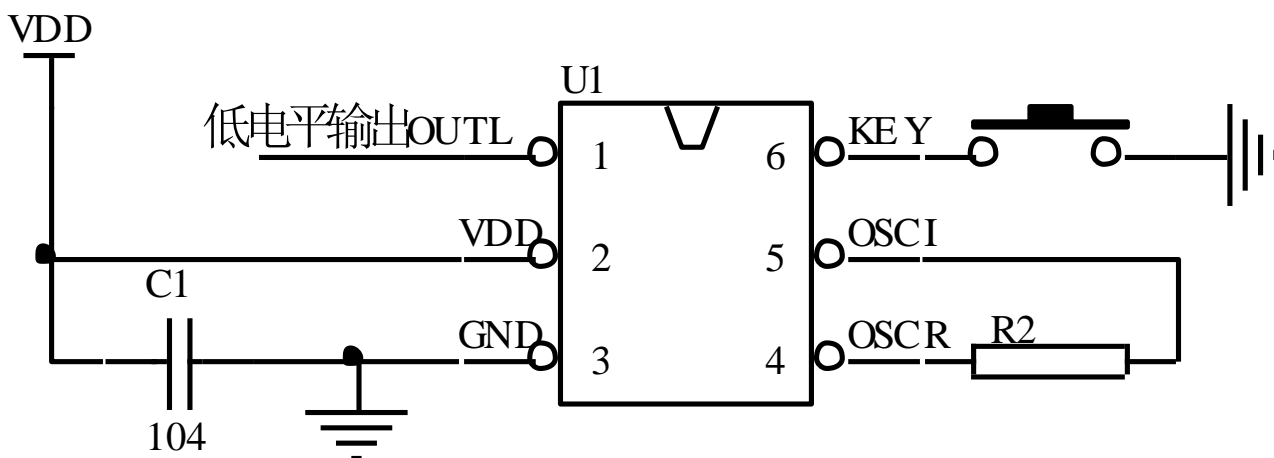
PARAMETER	Symbol	Conditions	MIN	TYPE	MAX	UNIT
Operating voltage 工作电压	VDD		2.5	3.0	6.0	V
Standby current 静态电流	IDD			5		uA
Driving current 推动电流	Ioi			40		mA
Oscilator Frequency 振荡频率	Fosc			260		KHZ(+/-20%)
Operating temperature 工作温度	TEMP			25	60	°C

三、脚位图 (SOT-23-6)

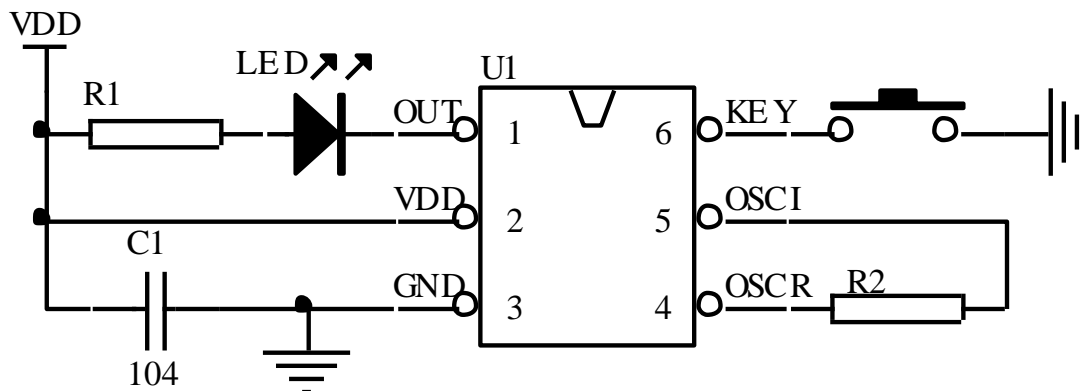


脚位	符号	功能说明
1	OUT	LED输出，上电高阻态，触发低电平
2	VDD	电源正极
3	GND	电源负极
4	OSCR	外接振荡电阻
5	OSCI	外接振荡电阻
6	KEY	按键触发开关，低触发

四、电路图参考



接 LED 电路

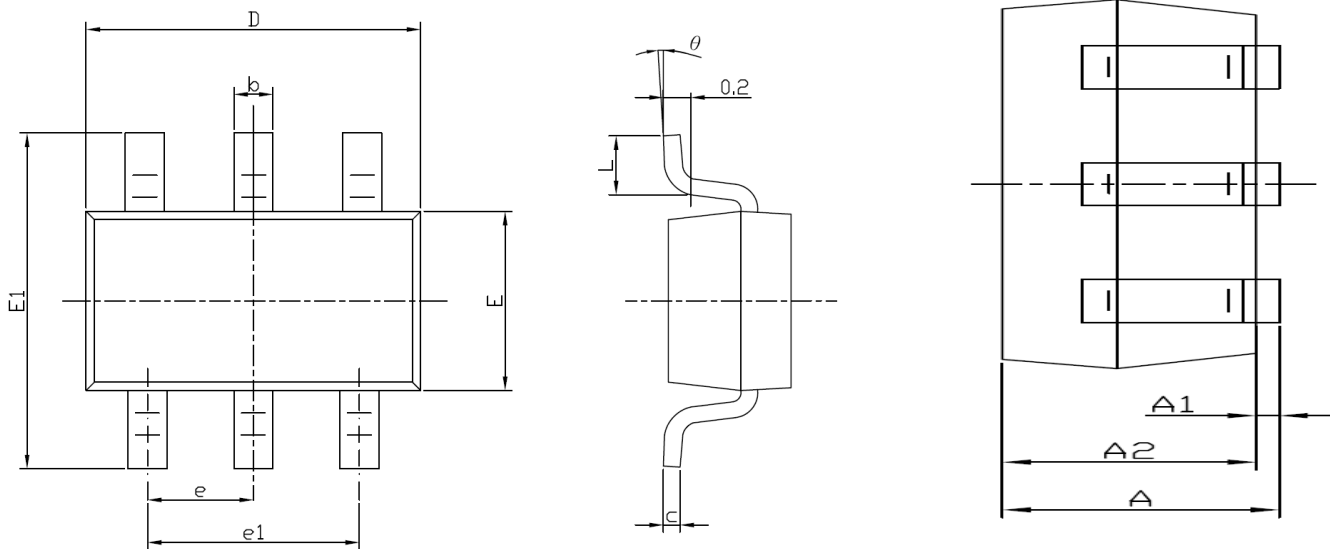


以上电路仅供参考，如有修改，恕不另行通知！

R2 电阻值和时间参考：VDD=3.5V

电阻	时间	电阻	时间
1K	1S	200K	8S
15K	2S	255K	9S
33K	3S	330K	10S
51K	4S	455K	11S
75K	5S	900K	12S
100K	6S	1M	13S
140K	7S	1.5M	14S

五、封装尺寸图 (SOT-23-6)



Symbol	Dimensions In Millimeters		Dimensions In Inches	
	Min	Max	Min	Max
A	1.050	1.250	0.041	0.049
A1	0.000	0.100	0.000	0.004
A2	1.050	1.150	0.041	0.045
b	0.300	0.500	0.012	0.020
c	0.100	0.200	0.004	0.008
D	2.85	3.05	0.112	0.120
E	1.500	1.700	0.059	0.067
E1	2.650	2.950	0.104	0.116
e	0.950(BSC)		0.037(BSC)	
e1	1.800	2.000	0.071	0.079
L	0.300	0.600	0.012	0.024
θ	0°	8°	0°	8°