

## 9251-4F62 长按 3 秒开关机

### 一. 功能说明

工作电压 2.4-5.5v

一路按键输入，两路 IO 输出。

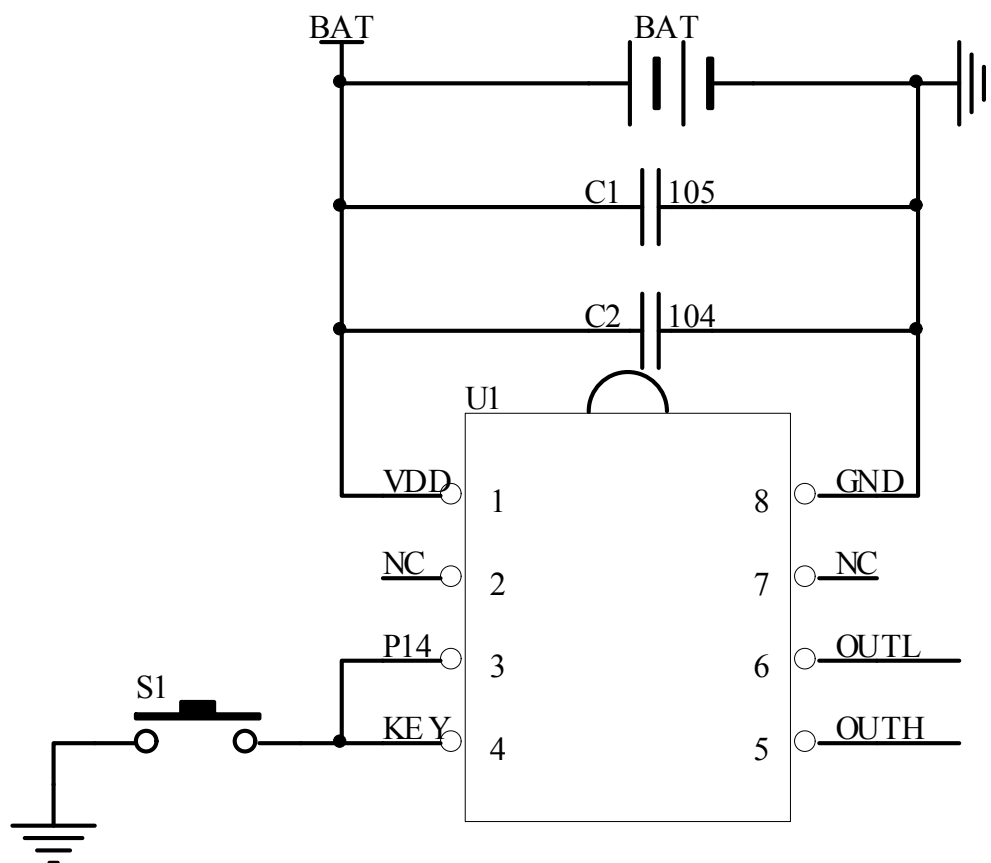
上电不工作，长按按键 3 秒开机，OUTL 输出低电平,OUTH 输出高电平。

工作中长按按键 3 秒关机，OUTL 输出高电平 OUTH 输出低电平。

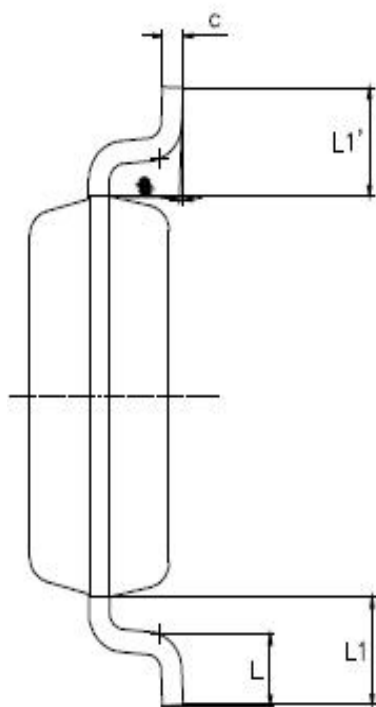
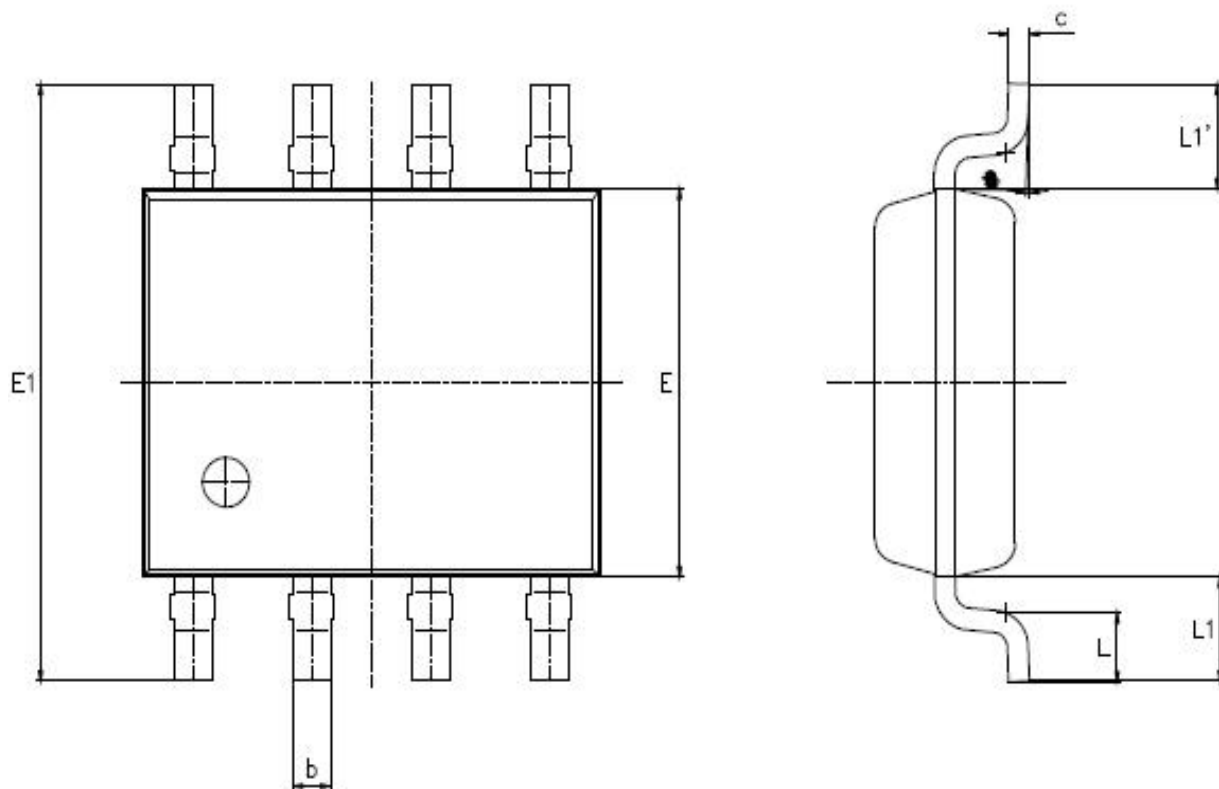
### 二. 电气参数 (VDD=5.0V TA=25℃)

参数	符号	最小值	典型值	最大值	单位	条件
工作电压	VDD	2.4	3.0	5.0	V	$F_{cpu} = 1MHz$
工作电流	IOP		3	5	mA	VDD=5V, 3mA
静态电流	ISTB		2	5	uA	VDD=5.0V
驱动电流低电平输出	IOL		15		mA	VDD=5.0V, VOP=VSS+0.5V
驱动电流高电平输出	IOH		10		mA	VDD=5.0V, VOP=VDD-0.5V
过 VDD 极限电流	IVDDmax			60	mA	
过 GND 极限电流	IGNDmax			60	mA	
工作温度	TA	-20	25	85	℃	
储存温度	Tstg	-40	25	125	℃	

### 三. 电路图参考



### 四. 封装尺寸图



Symbol	Dimensions in millimeters		Dimensions in inches	
	min	max	min	max
A	1.4000	1.7000	0.0550	0.0670
A1	0.0500	0.1500	0.0020	0.0060
A2	1.3500	1.5500	0.0530	0.0610
b	0.3060	0.5060	0.0150	0.0170
c	0.1700	0.2500	0.0070	0.0100
D	4.7000	5.1000	0.1850	0.2000
E	3.8750	3.9250	0.1530	0.1550
E1	5.8000	6.2000	0.2280	0.2440
e	1.2700±0.13		0.0500±0.005	
L	0.6150	0.7650	0.0240	0.0300
L1	1.0250±0.2		0.0404±0.007	
L1-L1'	-	0.12	-	0.005
θ	0°	8°	0°	8°

### 五. 版本说明

版本	日期	描述
9251-4F62	2019/8/25	V01 初版