

# 深圳市丽晶微电子科技有限公司

SHEN ZHEN ELITE CHIP MICROCIRCUIT CO.,LTD

## 5BE1-2C72 单按键 ON/OFF 功能电子开关

### 一. 功能说明

一路输入控制两路电平信号输出，上电 OUT1 输出高电平，OUT2 输出低电平。触发一下开 OUT1 输出低电平，OUT2 输出高电平，再触发下电平翻转-关闭（OUT1 输出高电平，OUT2 输出低电平）。

### 二. 极限电气参数

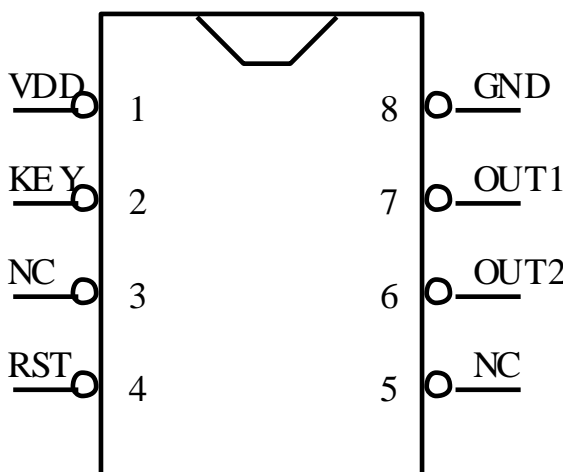
ABSOLUTE MAXIMUM RATING

Supply voltage (Vdd).....	- 0.3V ~ 6.0V
Input in voltage (Vin).....	Vss - 0.2V ~ Vdd + 0.2V
Operating ambient temperature (Topr)	
5BE1-2C72, .....	-20°C ~ + 85°C
Storage ambient temperature (Tstor) .....	- 40°C ~ + 125°C

### 三. 电气参数 (VDD=5.0V TA=25°C)

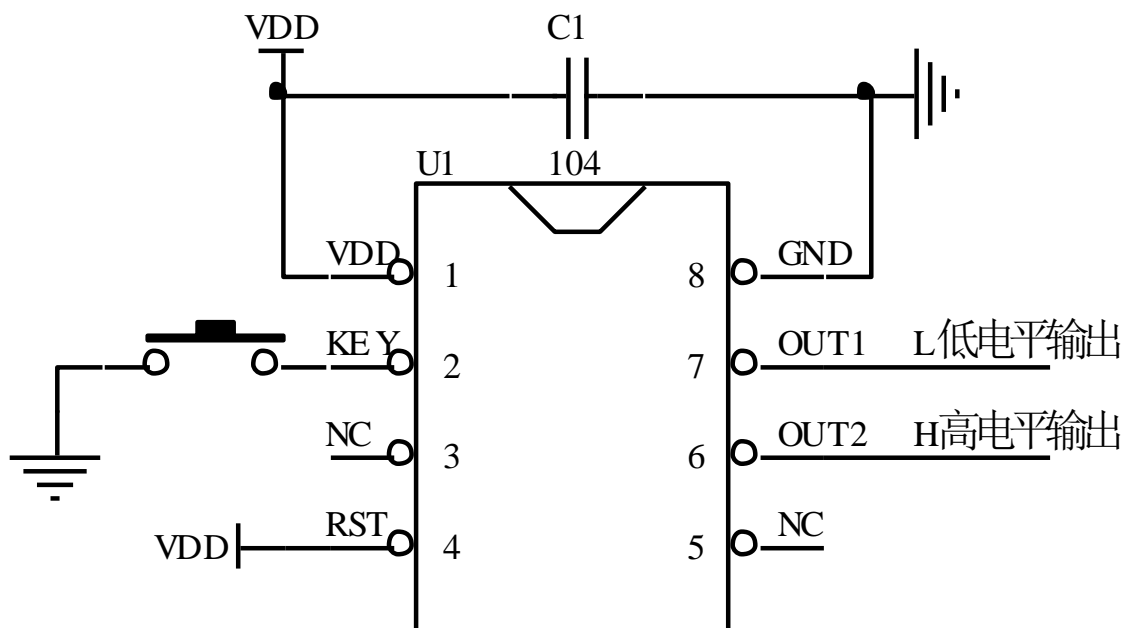
参数	符号	最小值	典型值	最大值	单位	条件
工作电压	VDD	2.2	3.0	5.0	V	$F_{cpu} = 1MHz$
工作电流	IOP		3	5	mA	VDD=5V, 4MHZ
静态电流	ISTB		20	40	uA	VDD=5.0V
驱动电流低电平输出	IOL	8	15		mA	VDD=5.0V, VOP=VSS+0.5V
驱动电流高电平输出	IOH	8	15		mA	VDD=5.0V, VOP=VDD-0.5V
过 VDD 极限电流	IVDDmax			60	mA	
过 GND 极限电流	IGNDmax			60	mA	
工作温度	TA	-20	25	85	°C	
储存温度	Tstg	-40	25	125	°C	

### 四. 脚位图

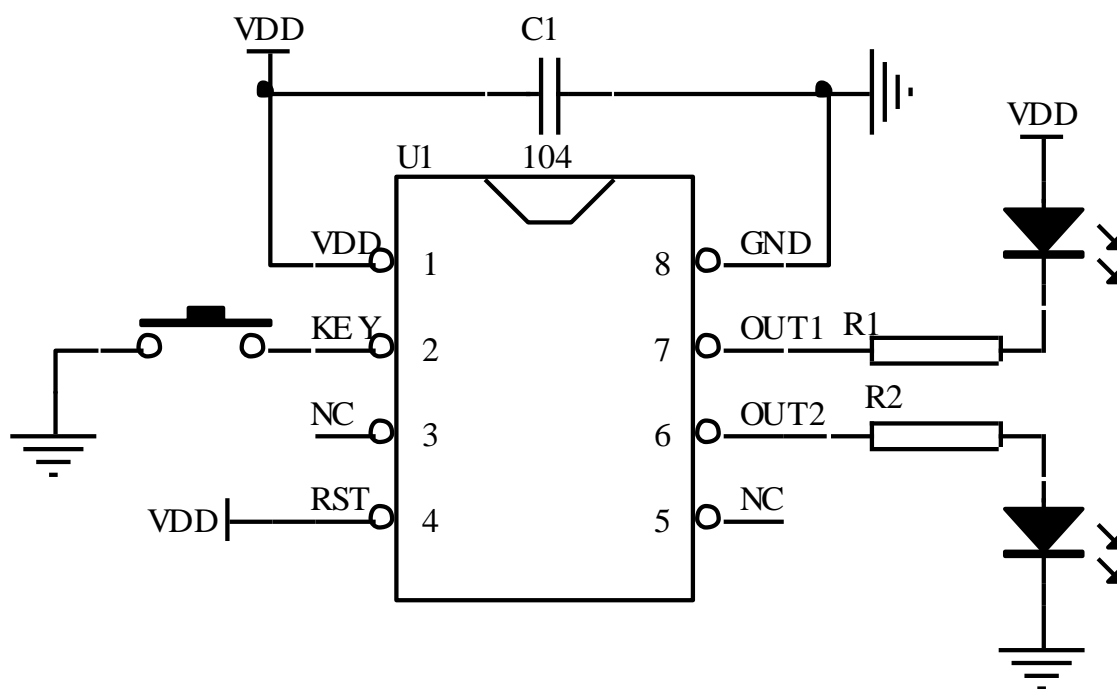


管脚号	符号	功能描述
1	VDD	电源正
2	KEY	触发开关
3	NC	悬空
4	RST	上拉 VDD
5	NC	悬空
6	OUT2	高电平输出
7	OUT1	低电平输出
8	GND	电源负

### 五. 电路图参考



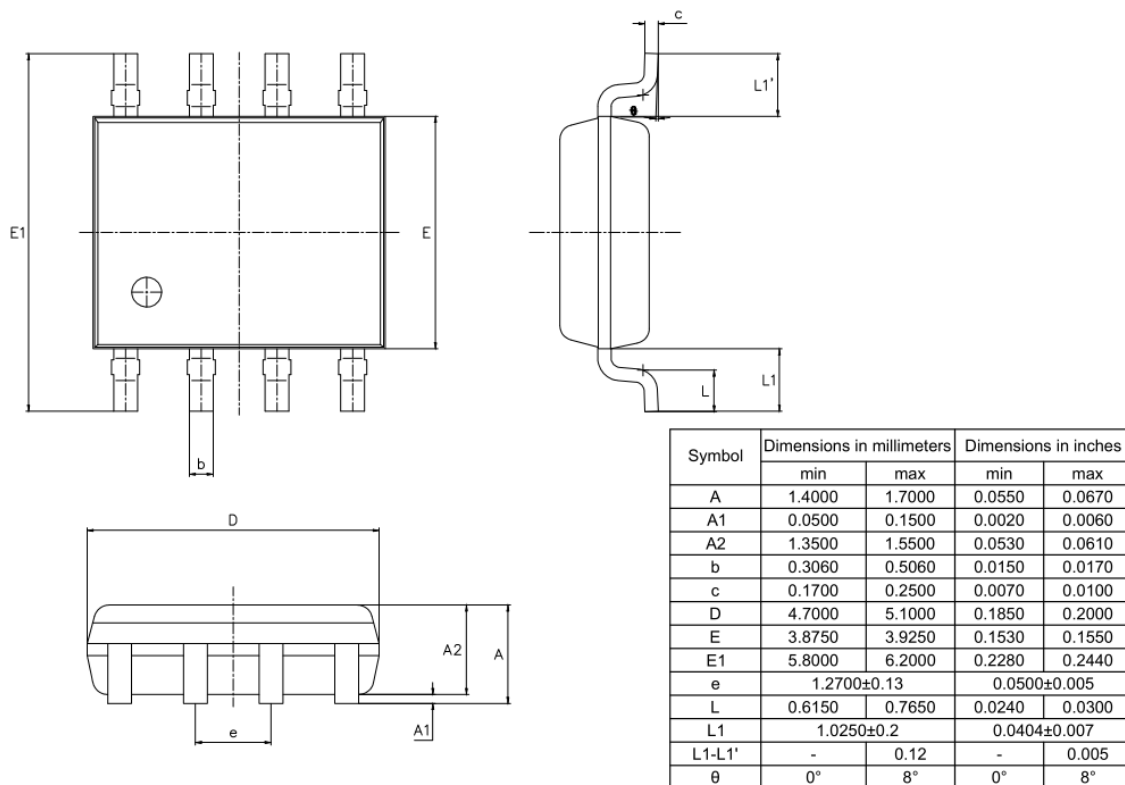
接 LED 应用图



# 深圳市丽晶微电子科技有限公司

SHEN ZHEN ELITE CHIP MICROCIRCUIT CO.,LTD

## 六. 封装尺寸图



## 七. 版本说明

版本	日期	描述
5BE1-2C72	2016/3/25	V01 初版