

深圳丽晶微电子科技有限公司

SHEN ZHEN ELITE CHIP MICROCIRCUIT CO.,LTD

一、功能及应用

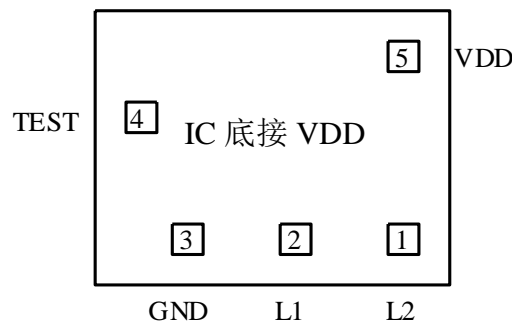
EC208T-02

采用 CMOS 制造工艺，低功耗，内建振荡电阻，上电工作，两灯对闪，2.0HZ。

二、电气性能 (VDD=3.0V, Ta=25℃)

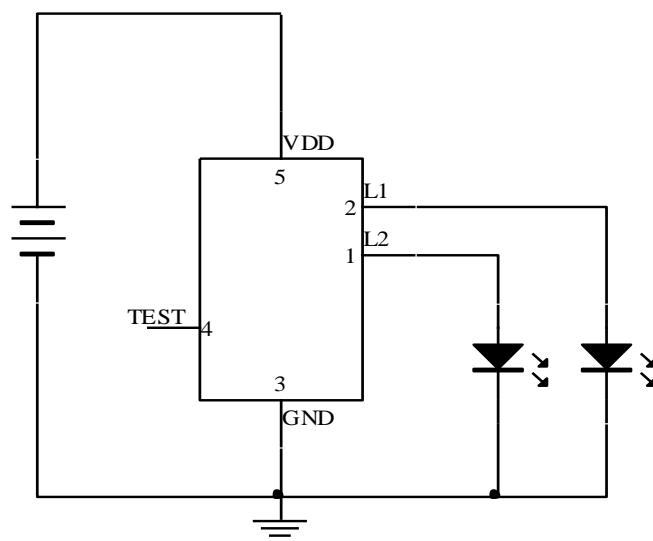
PARAMETER	Symbol	Conditions	MIN	TYPE	MAX	UNIT
Operating voltage 工作电压	VDD		2.0	3.0	4.5	V
Standby current 静态电流	IDD				-	uA
Driving current 推动电流	Ioi			20		mA
Operating temperature 工作温度	TEMP			25	60	℃

三、IC 脚位邦定图

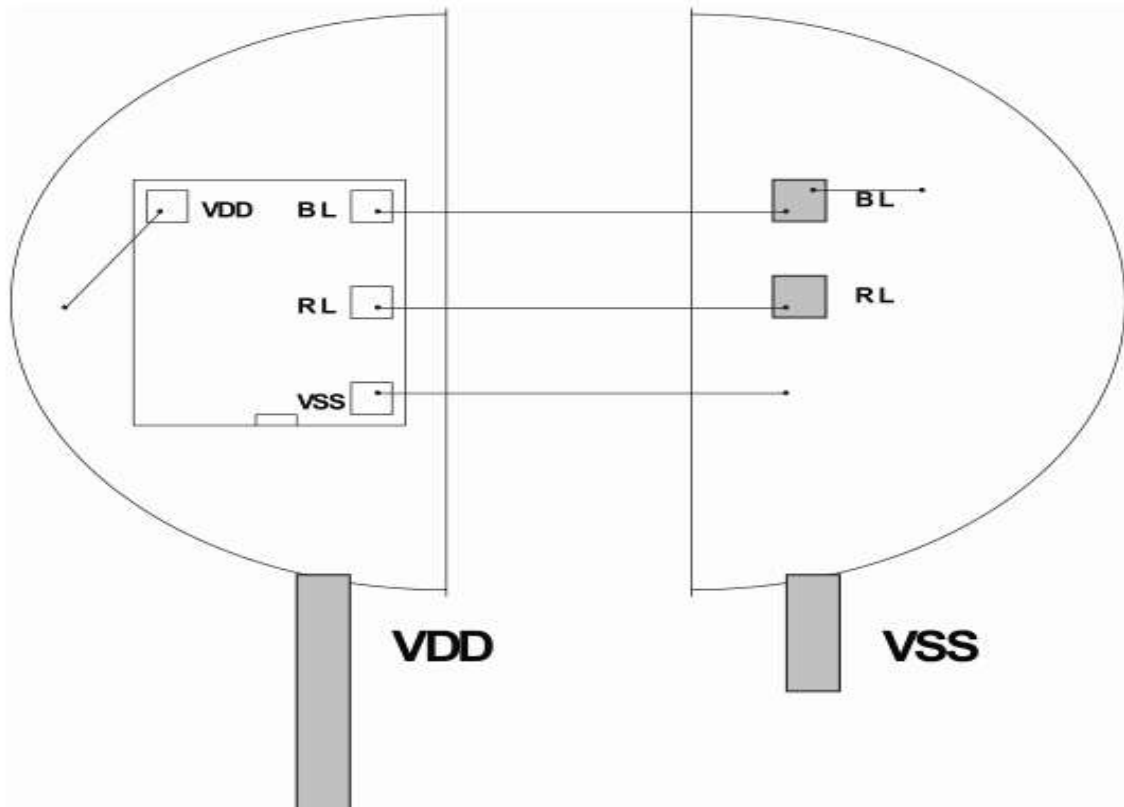


IC 底座接 VDD
IC 尺寸 1100UM*1200UM

四、参考电路图



五、LED 邦定图



六、引脚功能描述

名称	功能说明	名称	功能说明
VDD	电源正极	L1	RL 输出
GND	电源负极	L2	BL 输出
TEST	测试脚		