

深圳丽晶微电子科技有限公司

SHEN ZHEN ELITE CHIP MICROCIRCUIT CO.,LTD

一、功能说明:

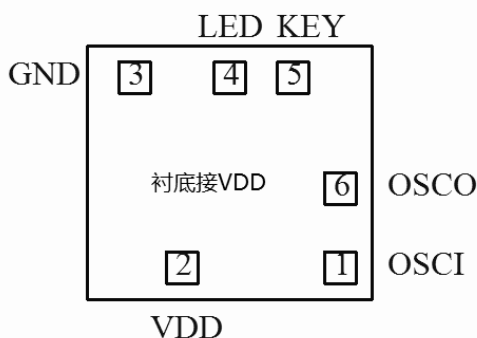
EC519-2

CMOS 工艺，自身功耗低。工作电压宽，抗干扰能力强。上电蜡烛灯亮 5 小时，灭 19 小时，上电后，如果晶振不起振，LED 无输出。晶振 OSCO 脚对 VDD 接一快测键，晶振起振后按一次快测键，进入测试模式（闪 5 下，灭 1s），然后回到正常模式；若长按快测键，则保持测试模式，松开开关回到正常模式。

二、电气特性:

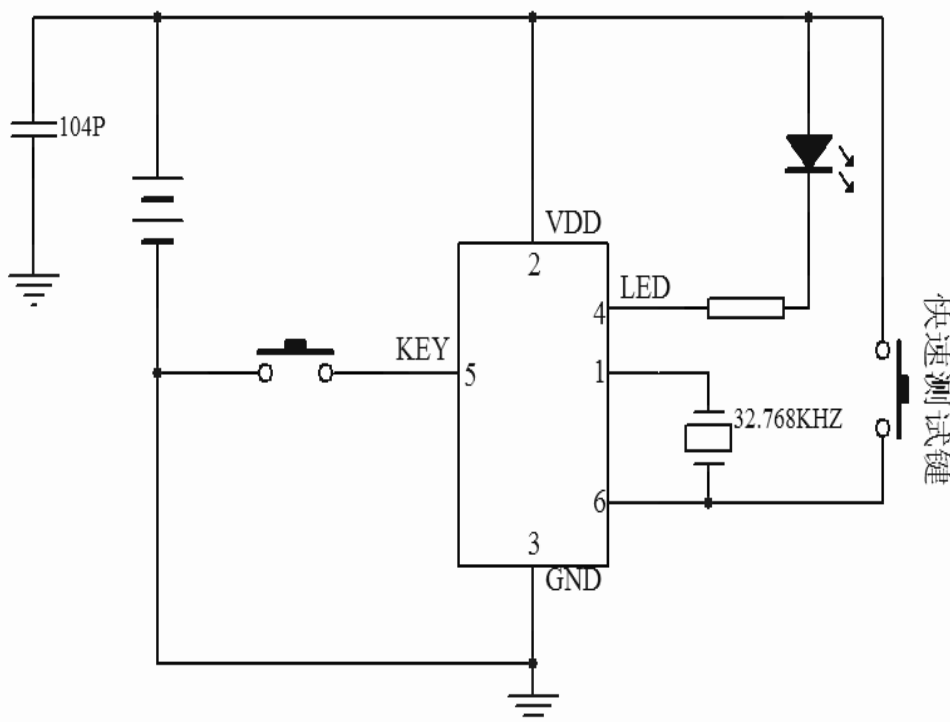
Characteristics	Sym	Min	Typ	Max	Unit	Remarks
工作电压	Vdd	2.2	3	5	V	
工作电流	Iop			100	μA	Vdd=3V, No load
LED 推动电流	Iol	20			mA	Vdd=3V, Vload=1.8V
工作温度	Temp	0	25	60	°C	

三、IC 邦定脚位图:



注：1， IC 衬底接 VDD ， IC 尺寸是 700UM*800UM

4.参考电路图



以上电路仅供参考，如有修改，恕不另行通知！