

深圳市丽晶微电子科技有限公司

SHEN ZHEN ELITE CHIP MICROCIRCUIT CO.,LTD

一、功能说明:

EC3308C 圣诞8首

1. 歌曲内容: (8首圣诞音乐)

- | | |
|----------------------------------|--------------------------------|
| 1. Jingle Bells | 5. Joy To The World |
| 2. We Wish You A Merry Christmas | 6. The First Noel |
| 3. Silent Night | 7. Hark! The Herald Angel Sing |
| 4. Deck The Halls | 8. Oh, Christmas Tree |

2. 触发方式: (3个按键, 4个拨动开头)

PC0: 按键K1, 顺序播放单曲 (E/U/I 触发)

(可选择八种不同功能之一种, 由PA1、PA2、PA3 所组成的八种邦定选项来决定能。)

PC1: 拨动开头S1, 顺序循环播放八首歌曲 (L/H/R 触发)

PC2: 按键K2, 顺序播放单曲 (E/U/R, On/Off 触发)

PD1: 按键K3, 三级音量控制键。(大/中/小)

PA0: IR接收, 用来遥控触发。

PA1、PA2、PA3: 拨动开头 S2、S3、S4, 有八种邦定选项。

3. 输出信号: (1个LED随音乐闪烁, 2个同步输出高、低讯号, 3色LED随不同歌曲呈现不同颜色)

PB1: LED 随歌曲旋律闪烁。(Drive 输出, LED \bar{A} GND)

PB0: Busy_High。(Drive 输出, LED \bar{A} GND)

PC3: Busy_Low。(Sink 输出, LED \bar{A} VDD)

PB2, PB3, PD0: PB2接红灯LED, PB3接绿灯LED, PD0接蓝灯LED。(Sink 输出, LED \bar{A} VDD)

4. 振荡模式: (内阻/外阻振荡邦定侦测) 内部振荡模式, 将OSC脚接地,

精密度 $\pm 1\%$ 频率; 若要改变播放速度, 可用外部振荡模式, 将OSC脚接振荡电阻到VDD。

声音输出: (PWM/DAC输出自动侦测)

PWM 输出直推8~64欧姆喇叭;

DAC 输出接8050电晶体做甲类放大(音量比PWM输出小), 当需要更大音量时可以外接功放IC (ISD8101)。

二、直流参数:

工作电压范围 VDD: 2.0 ~ 5.5V

静态电流 $I_{sb} \leq 1\mu A @4.5V$

I0输入电流 $I_{ih}: 10\mu A @4.5V$

内置振荡电阻 INT_OSC: $\pm 1\%$ 误差

工作电流 (无负载) $I_{op}: 3mA @4.5V$

I0输出电流 $I_{ol}: 40mA, I_{oh}: 22mA @4.5V$

深圳市丽晶微电子科技有限公司

SHEN ZHEN ELITE CHIP MICROCIRCUIT CO.,LTD

三、功能选项：

按键开关	IC脚位	功能描述
K1	PC0	<p>依据 S2、S3、S4 的八种组合设定，决定 K1 按键的功能。 (当 S2、S3、S4 都是断开状态，K1 按键功能预设为 Option 1，即 E/U/I。)</p> <p>Option 1: E/U/I (顺序播放单首) (Default) 单击，播放单首歌曲一遍后停止，在歌曲播放中触发该按键无效，播放完毕后再触发则播放下一首。</p> <p>Option 2: E/U/R, Single Loop + Loop End 功能（循环播放单首歌曲）单击，循环播放单首歌曲不停，再单击就跳下一首循环播放；在播放第8首歌曲时再单击则停止播放，再单击则循环播放第1首歌曲。</p> <p>Option 3: E/U/I, All Loop + 定时播放功能（顺序循环播放八首歌曲，约两小时后自动停止）单击，顺序循环播放八首歌曲不停，连续播放约两小时后自动停止，在播放中再次触发该按键无效，必须等到定时播放结束后再次触发才有效。</p> <p>Option 4: E/U/R, All Loop + On/Off 功能（顺序循环播放八首歌曲）单击，顺序循环播放八首歌曲不停，在歌曲播放中可以再次触发该按键，执行 OFF功能。OFF后的再次触发都是从下一首开始顺序循环播放。</p> <p>Option 5: E/U/R, Single Loop + On/Off 功能（循环播放单首歌曲）单击，循环播放单首歌曲不停，在歌曲播放中可以再次触发该按键，执行OFF功能。OFF后的再次触发都是播放下一首。</p> <p>Option 6: E/U/R, Play 8 Songs + On/Off 功能（连续播放八首歌曲一遍）单击，顺序播放八首歌曲一遍后停止，在歌曲播放中可以再次触发该按键，执行 OFF功能。OFF后的再次触发都是从下一首开始顺序播放八首歌曲一遍后停止。</p> <p>Option 7: L/U/R + Level Sequential 功能（顺序循环播放八首歌曲）单击，播放单首歌曲一遍后停止，在播放中再次触发该按键，则播放下一首歌曲，播放完毕后再触发则播放下一首；持续按着按键，顺序循环播放八首歌曲不停，直到按键离开后，播放完该首歌曲后停止。</p> <p>Option 8: L/H/R 功能（循环播放单首歌曲）持续按着按键，循环播放单首歌曲不停；放开按键后，歌曲将会立即停止播放；下次触发会播放下一首。歌曲播放中可以被其他按键触发，跳到下一首播放。</p>

深圳市丽晶微电子科技有限公司

SHEN ZHEN ELITE CHIP MICROCIRCUIT CO.,LTD

按键开关	IC脚位	功能描述
S1	PC1	L/H/R (循环播放八首歌曲) 持续按着按键, 八首歌曲会一直顺序循环播放不停; 放开按键后, 歌曲将会立即停止播放; 下次触发会从下一首开始播放。歌曲播放中可以被其他按键触发, 跳到下一首开始播放。
K2	PC2	E/U/R + On/Off (顺序播放单首歌曲) 单击, 播放单首歌曲一遍后停止, 在歌曲播放中可以再次触发该按键, 执行OFF功能; 播放结束后, 再次触发则播放下一首。
K3	PD1	三级音量控制键 上电默认最大声, 每触发一次降一级音量, 直到最小音量, 再触发则是每触发一次升一级音量, 直到最大声, 依此循环……。(只有在播放时触发此按键才有效)
S2 S3 S4	PA1 PA2 PA3	<p>K1及IR功能设定键, 共有八种组合。 (x: 悬空, 0: 接地)</p> <p>S2, S3, S4: xxx → Option 1, S2, S3, S4: 0xx → Option 5 S2, S3, S4: xx0 → Option 2, S2, S3, S4: 0x0 → Option 6 S2, S3, S4: x0x → Option 3, S2, S3, S4: 00x → Option 7 S2, S3, S4: x00 → Option 4, S2, S3, S4: 000 → Option 8</p> <p>◎ Option可绑定, 供上电选择固定模式, 或使用拨动开关于操作中切换八种模式。 ◎ Option不同, 决定K1键和IR接收的功能不同, 详见K1键和IR接收部分的描述。</p>
IR接收	PA0	<p>IR接收口 需搭配EC33019的IR遥控发射IC, 当接收到EC33019的两种触发讯号(Play 和 Volume), 可分别控制 K1(Play) 和 K3(Volume) 的触发, 详情请见最后一页的EC33019的详细规格。</p> <p>IR 的遥控 Play 功能 (依据S2、S3、S4的八种组合设定, 决定IR遥控Play的功能) ◎Option 1 ~ 6 与 K1的功能设置Option 1 ~ 6相同; 但是在Option 7 和Option 8 的功能设置 则不相同。(Option 1 ~ 6 请参考上方K1按键的功能描述)</p> <p>◎Option 7 功能为「E/U/R + On/Off」, 与K2按键功能相同。 (请参考上方K2按键的功能描述)</p> <p>◎Option 8 功能为「E/U/R」, 单击, 播放单首歌曲一遍后停止, 在歌曲播放中再次触发该 按键, 则播放下一首歌曲, 播放完毕后再次触发则播放下一首。</p> <p>IR 的遥控 Volume 功能 ◎功能为「三级音量控制」, 与K3按键功能相同。</p>

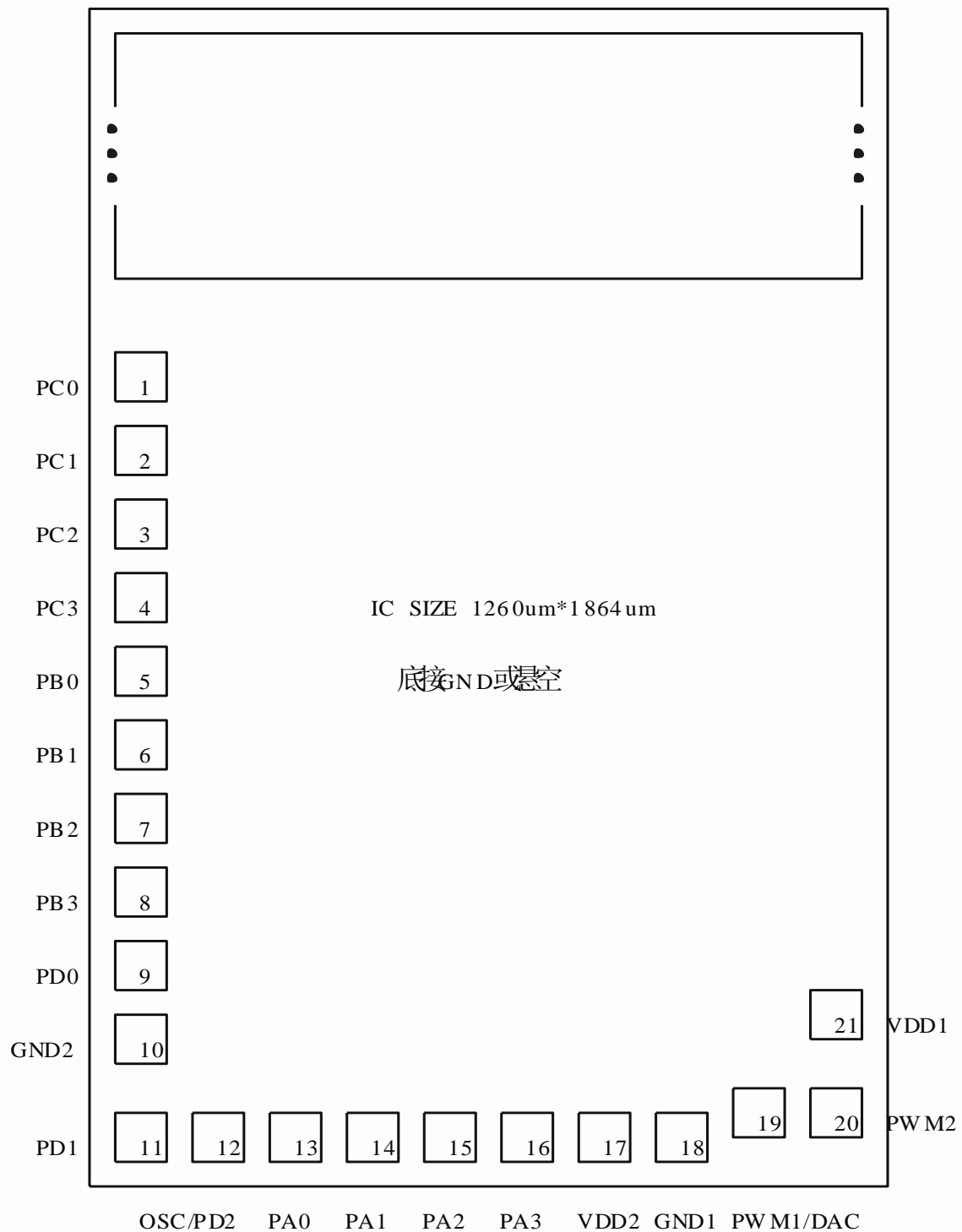
深圳市丽晶微电子科技有限公司

SHEN ZHEN ELITE CHIP MICROCIRCUIT CO.,LTD

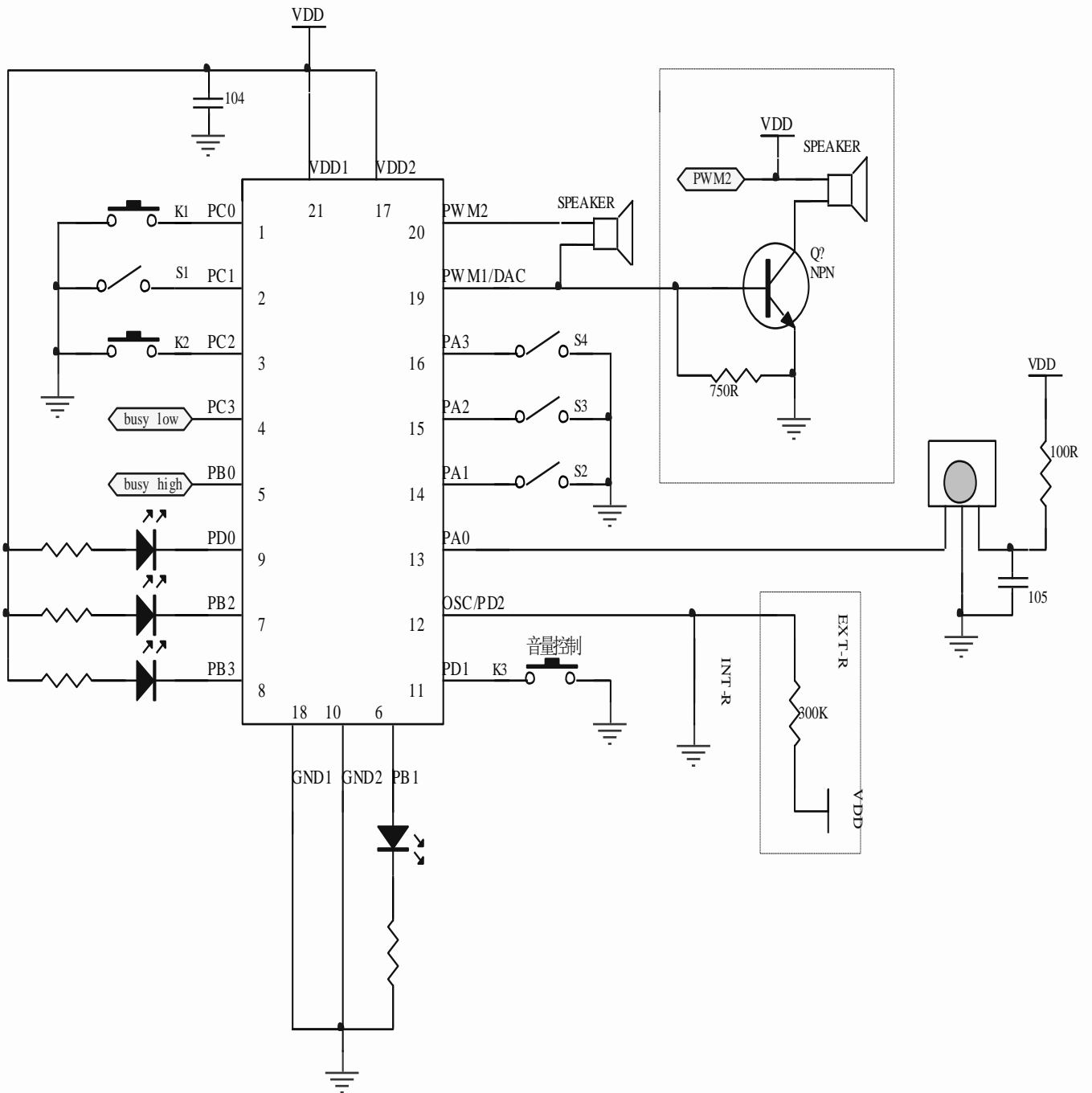
四、PAD脚位说明:

Pad No.	Pad Name	X	Y	Pad No.	Pad Name	X	Y
1	PC0	104	1214	12	OSC/PD2	218	97
2	PC1	104	1109	13	PA0	328	97
3	PC2	104	1004	14	PA1	438	97
4	PC3	104	899	15	PA2	548	97
5	PB0	104	794	16	PA3	658	97
6	PB1	104	689	17	VDD2	768	97
7	PB2	104	584	18	GND1	882	70
8	PB3	104	479	19	PWM1/DAC	1019	154
9	PD0	104	374	20	PWM2	1150	154
10	GND2	103	241	21	VDD1	1154	380
11	PD1	108	97				

五、IC 邦定脚位图:



六、参考电路图：



备注：1、OSC 可邦定选择内阻振荡,或者是外阻振荡。

- 2、喇叭可选择直接输出(PWM 输出时音量大于三极管推动 DAC 音量，选择 DAC 输出时可加三极管或功放 IC 推动。
- 3、PB2,PB3,PD0,可直接推动高亮 LED,不需加三极管推动。
- 4、PB0(busy low),PC3(busy high)可推动马达和外加闪灯 IC。
- 5、可搭配 EC33019 红遥控 IC 实现遥控功能，注意红外接收头，静态功耗较大。
- 6、以上电路仅供参考,如有变动恕不另行通知。