

深圳市丽晶微电子科技有限公司

SHEN ZHEN ELITE CHIP MICROCUIT CO.,LTD

一，功能说明：

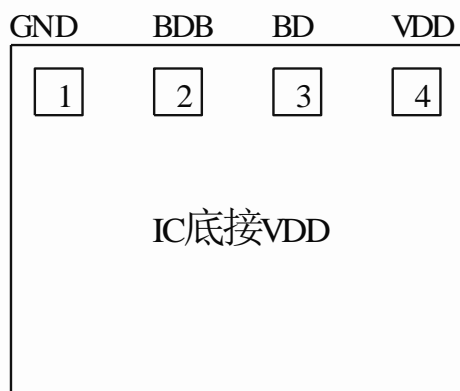
EC5230D-003 圣诞3首

低电压使用，内置震荡电阻，上电工作。

二，电气特性：

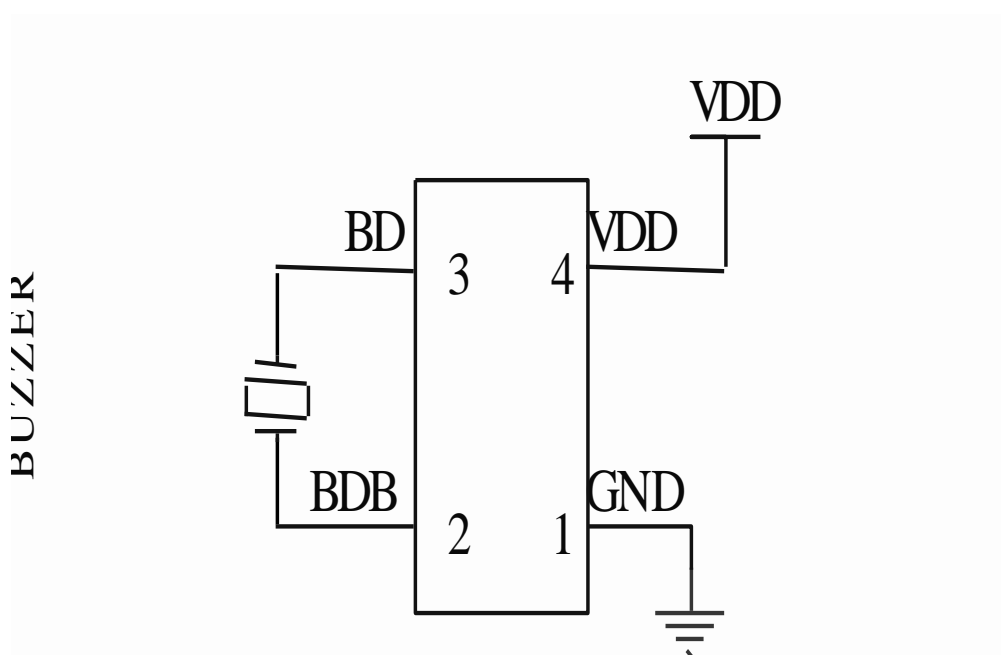
Characteristic	SYMB.	MIN	TYP	MAX	UNIT	Condition
Operation Voltage	Vdd	1.2v	1.5	3.5	V	
Standby current	Istd	-		5	uA	No load
BD BDB drive current	Idri	7	15		mA	Vdd=3V, Vds=2.3V
BD BDB sink current	Isink	7	15		mA	

三，IC 帮定脚位图：



备注：IC 底座接接 VDD，IC 尺寸 800UM*1000UM

四：参考电路图：



以上电路仅供参考，如有修改，恕不另行通知！

深圳市丽晶微电子科技有限公司

SHEN ZHEN ELITE CHIP MICROCUIT CO.,LTD