

深圳丽晶微电子科技有限公司

SHEN ZHEN ELITE CHIP MICROCIRCUIT CO.,LTD

一、功能说明:

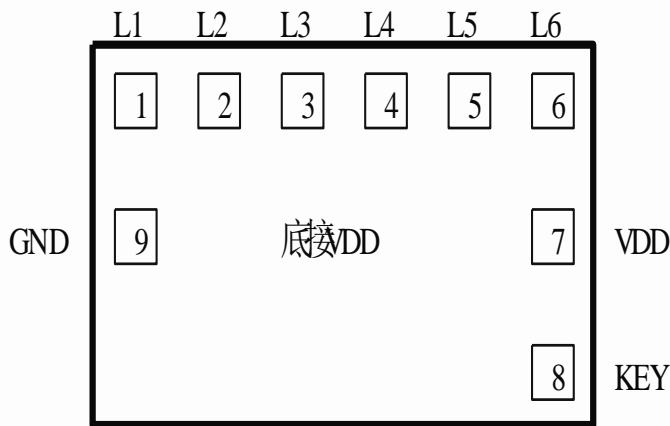
EC2093-SD

CMOS 工艺，低功耗。工作电压范围宽，抗干扰能力强。可上电循环闪：顺闪、同闪、来回闪三功能循环；也可以触发开关控制各段，触发第一次，6 LED 以 3HZ、1/12DUTY 顺闪；触发第二次，6 LED 以 3HZ，1/8DUTY 同时闪；触发第三次，6 LED 来回闪；触发第四次，关。再触发循环。

二、电气特性

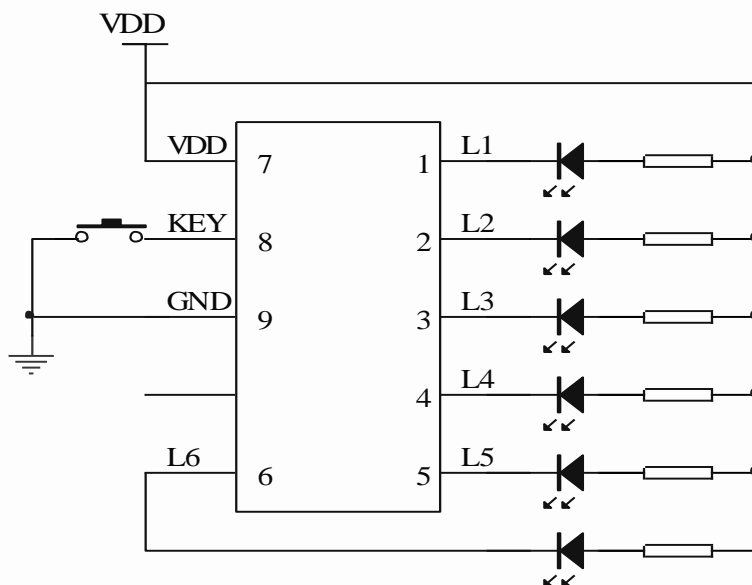
Characteristics	Sym	Min	Typ	Max	Unit	Remarks
工作电压	Vdd	2.2	4.5	5	V	
工作电流	Iop			200	μA	VDD=4.5V, No load
静态电流	Isb			5	μA	VDD=4.5V, No load
LED 推动电流	Ioh	40			mA	VDD=4.5V, Vload=1.8V
工作温度	Temp	0	25	60	°C	

三、IC 帮定脚位图:



备注：IC 底座接接 VDD，IC 尺寸 1300UM*1200UM

五、参考电路图:



以上电路仅供参考，如有修改，恕不另行通知！