

一、功能及应用

EC1611C-15

CMOS 制造工艺,电压范围宽,抗干扰能力强,可调速度,上电不工作,内建振荡频率,也可外接电阻加快闪烁频率,用 CDS 控制 IC 时,CDS 照光(相当于接地)IC 不会动作,如不需要用 CDS 控制时,不接即可, RD/SQ 接地是顺闪,悬空乱闪. 如果用电源作切换开关,则 ON/OFF 直接接 GND 若要 IC 触发顺闪 16 圈自动停止, 则 OS 为触发键、ON/OFF 空接、RD/SQ 接地.
 闪灯频率: EC1611C-15 是 1.5HZ, 占空比 1/12.

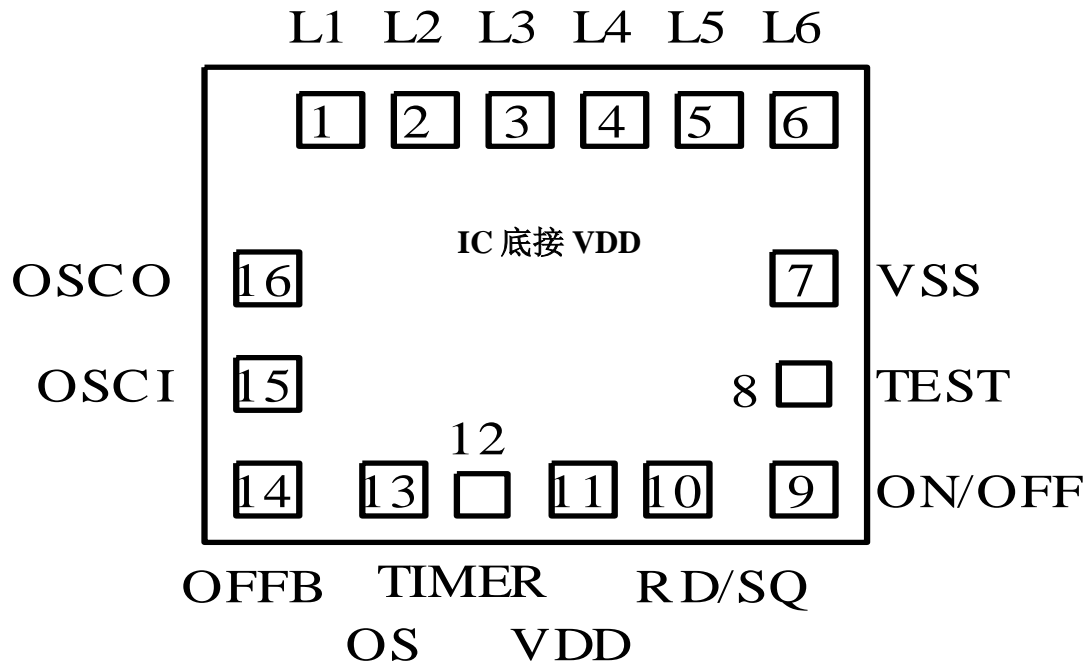
二、应用范围

装饰、礼品等

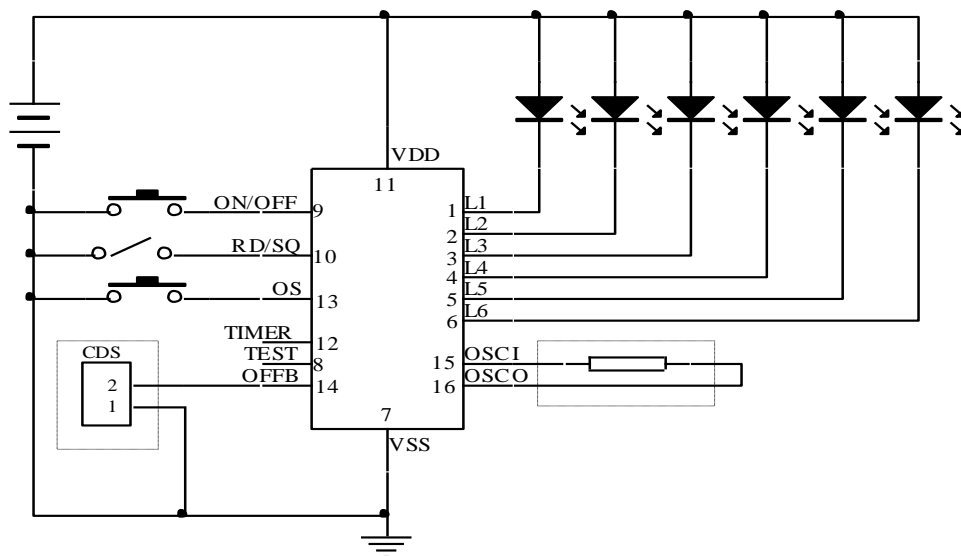
三、电气参数(VDD=3.0V,GND=0V,Ta=25℃)

Characteristics	Sym	Min	Typ	Max	Unit	REMARKS
工作电压	Vdd	2.2	4.5	4.8	V	
工作电流	Iop		0.02	0.1	mA	No load
静态电流	I _{sb}		1	2	μA	
LED 推动电流	I _{ol} (RL)		15		mA	@V _{ds} =1.2V
振荡频率	F _{osc}		外接电阻		KHz	±30%
工作温度	Temp	0	25	60	℃	

四、IC 邦定脚位图



五、参考电路图



注 OFFB (CDS)、OS、ON/OFF 三种触发方式，只能用一种方式，不能同时 2 种或 3 种方式同时使用

六、PIN 脚功能描述

引脚	功能	引脚	功能
VDD	电源正极	OSCO	振荡输出
L1-L6	输出脚接 LED	OSCI	振荡输入
TEST	测试引脚	ON/OFF	按键输入
VSS	电源负极	OS	按键输入
OFFB	按键输入 CDS	RD/SQ	顺闪/乱闪转换键
TIMER	悬空		