

深圳市丽晶微电子科技有限公司

SHEN ZHEN ELITE CHIP MICROCIRCUIT CO.,LTD

一、功能及应用

EC268-24

CMOS 制造工艺,低功耗, 内建振荡电阻, 电压范围宽, 抗干扰能力强, 触发 KEY(ONE SHOT)开关, LED 闪动一段时间停止, 闪烁时间较长约 55 秒.闪烁频率约 2.4HZ。

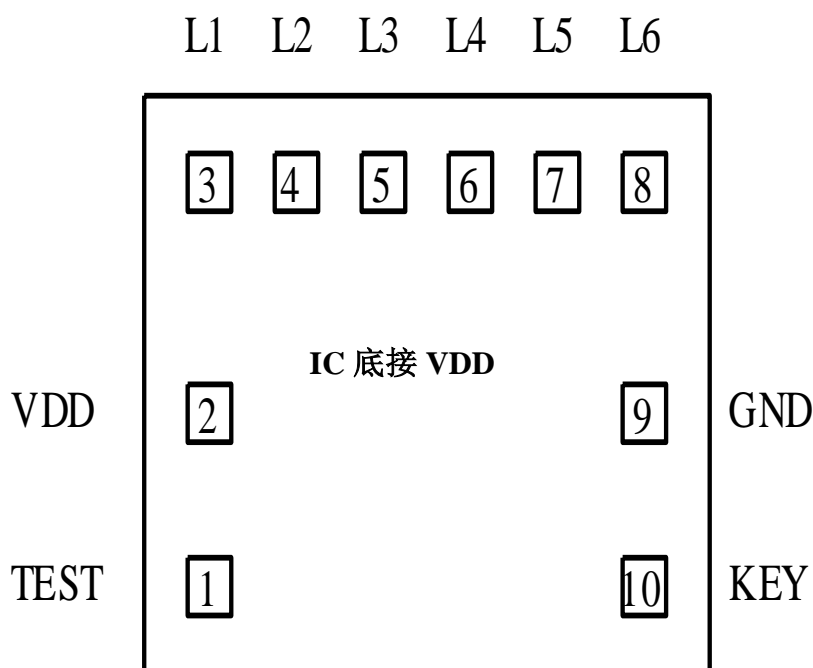
二、应用范围

装饰、礼品等

三、电气参数 (VDD=3.0V,GND=0V,Ta=25°C)

PARAMETER	Symbol	Conditions	MIN	TYPE	MAX	UNIT
Operating voltage 工作电压	VDD		3	4.5	4.8	V
Standby current 静态电流	IDD			1	5	uA
Driving current 推动电流	Ioi		20			mA
Operating temperature 工作温度	TEMP			25	60	°C

四、IC 邦定脚位图

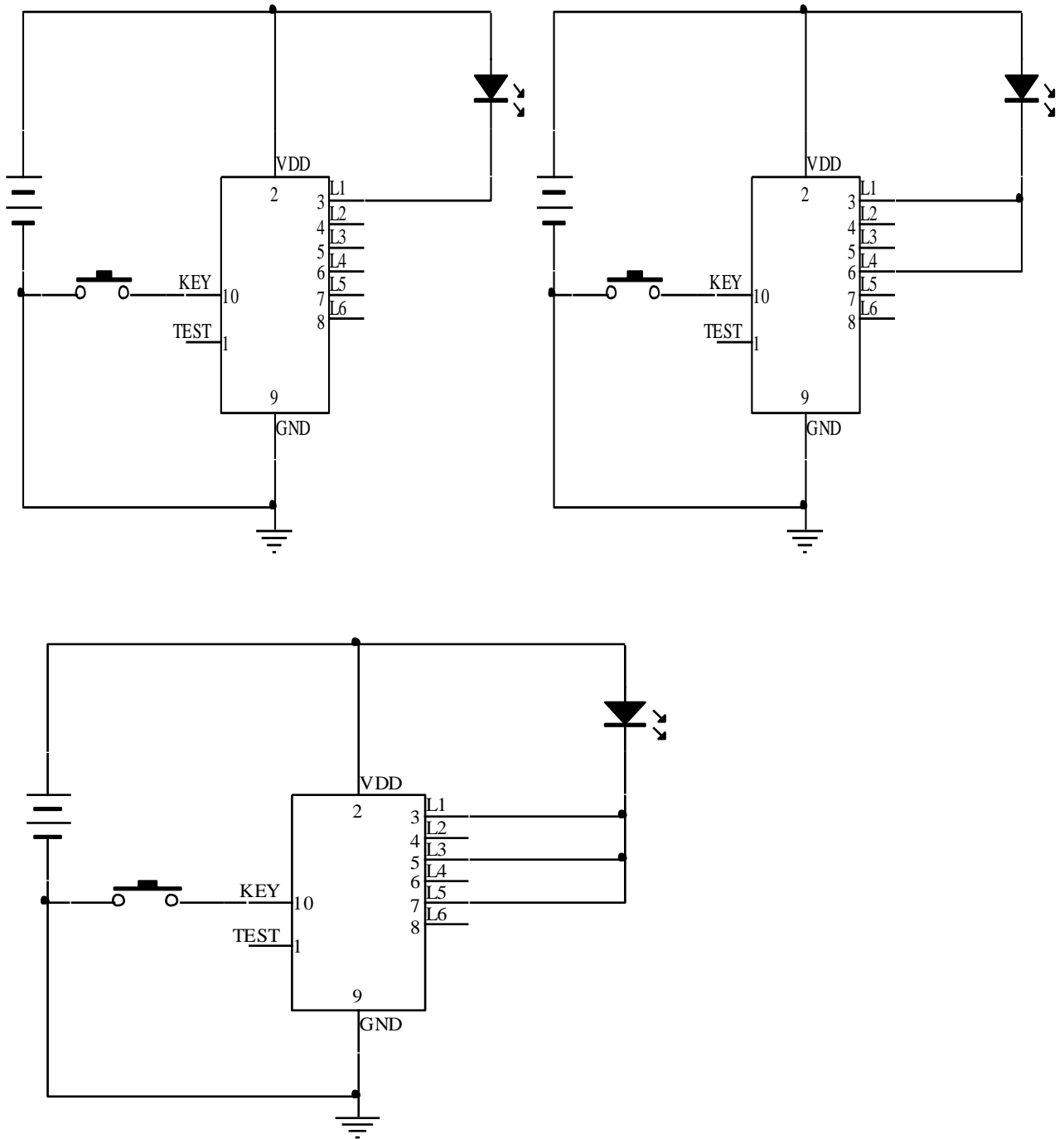


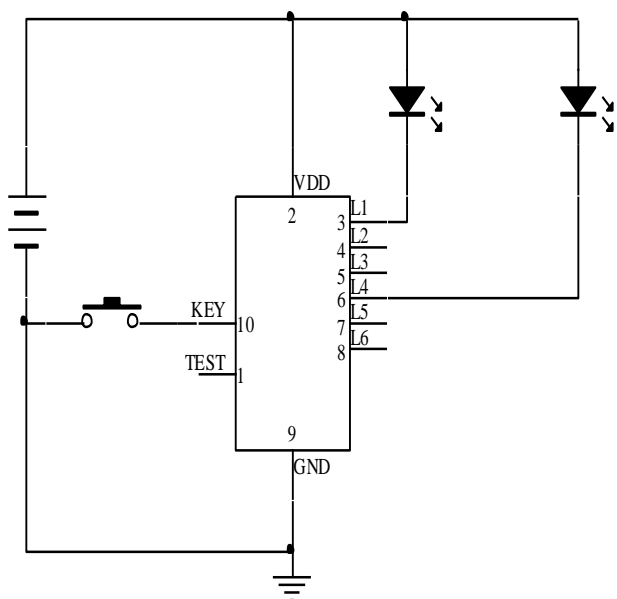
IC 底座接 VDD

IC 尺寸 1300UM*1200UM

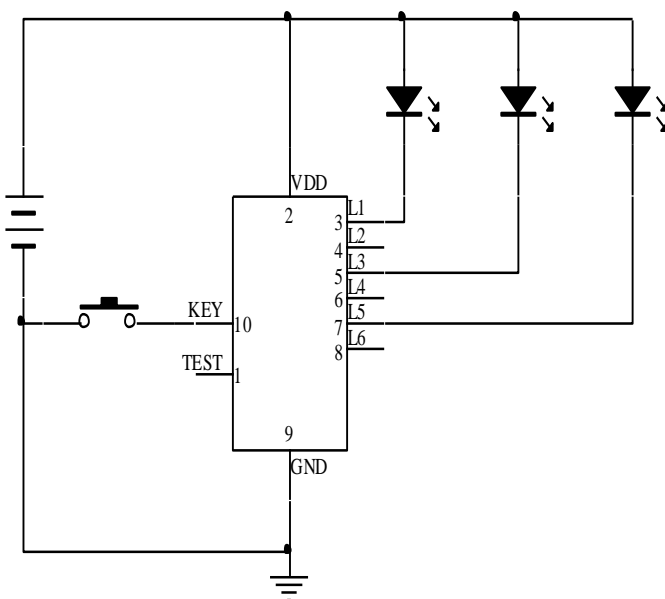
五、参考电路图

单灯应用

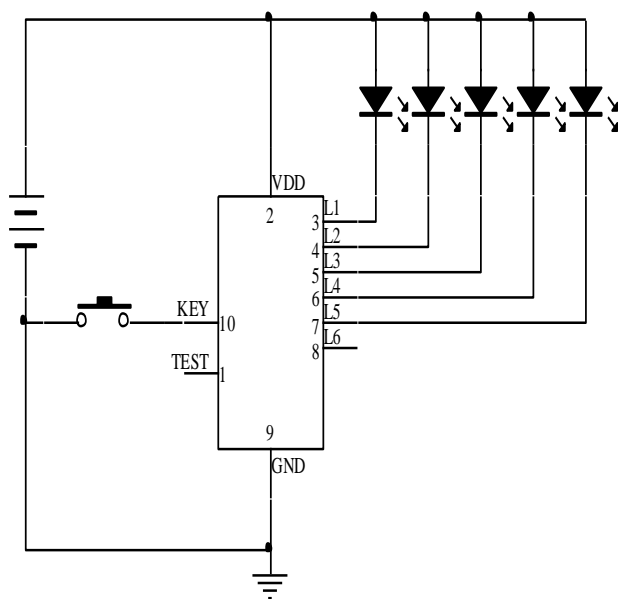
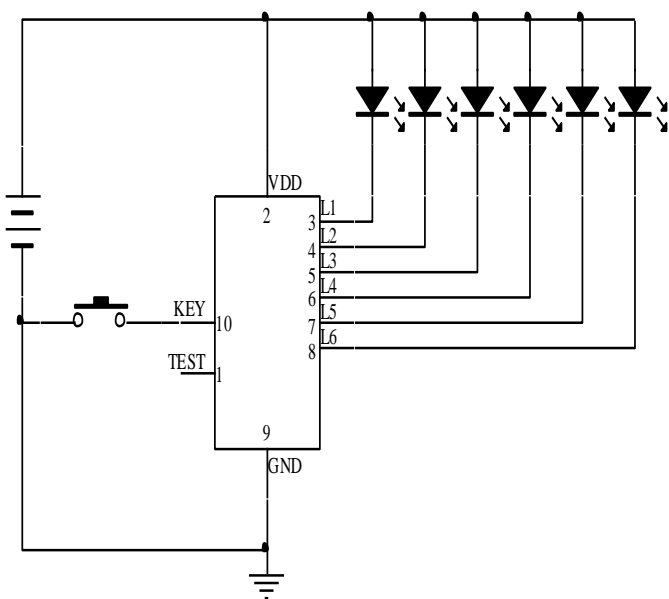




用 6 个 LED



用 5 个 LED



六、PIN 脚位功能描述

引脚	功能
VDD	电源正极
L1-L6	输出脚接 LED
GND	电源负极
KEY	触发功能脚
TEST	测试脚位