

深圳市丽晶微电子科技有限公司

SHEN ZHEN ELITE CHIP MICROCIRCUIT CO.,LTD

一、功能说明:

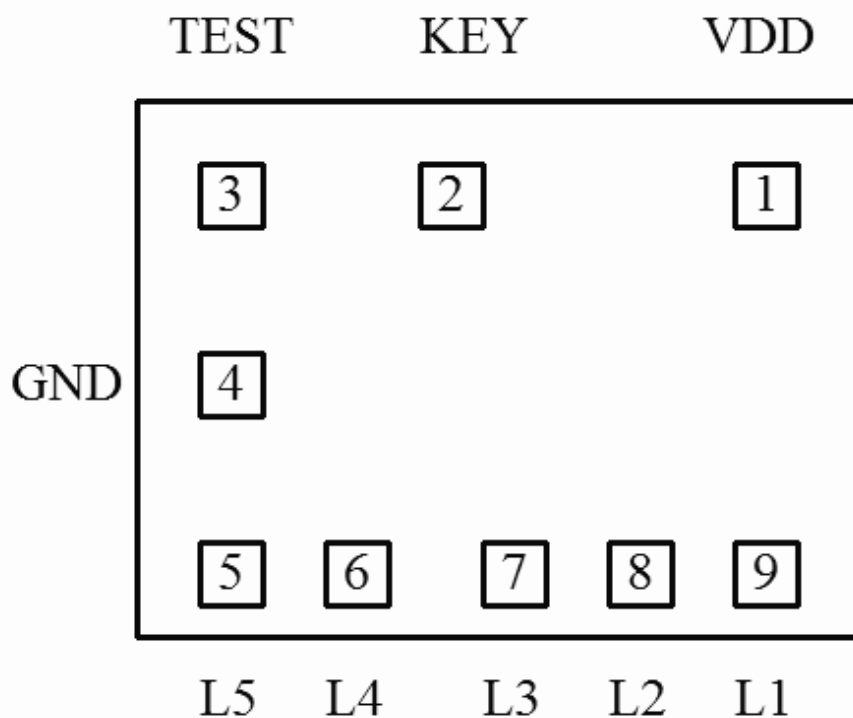
EC2096

产品采用 CMOS 工艺，自身功耗低。工作电压宽，抗干扰能力强。上电不闪，5LED 触发顺闪，1/6 Duty。按键可用弹簧触发。

二、电气特性: (VDD=3.0V,GND=0V,Ta=25°C)

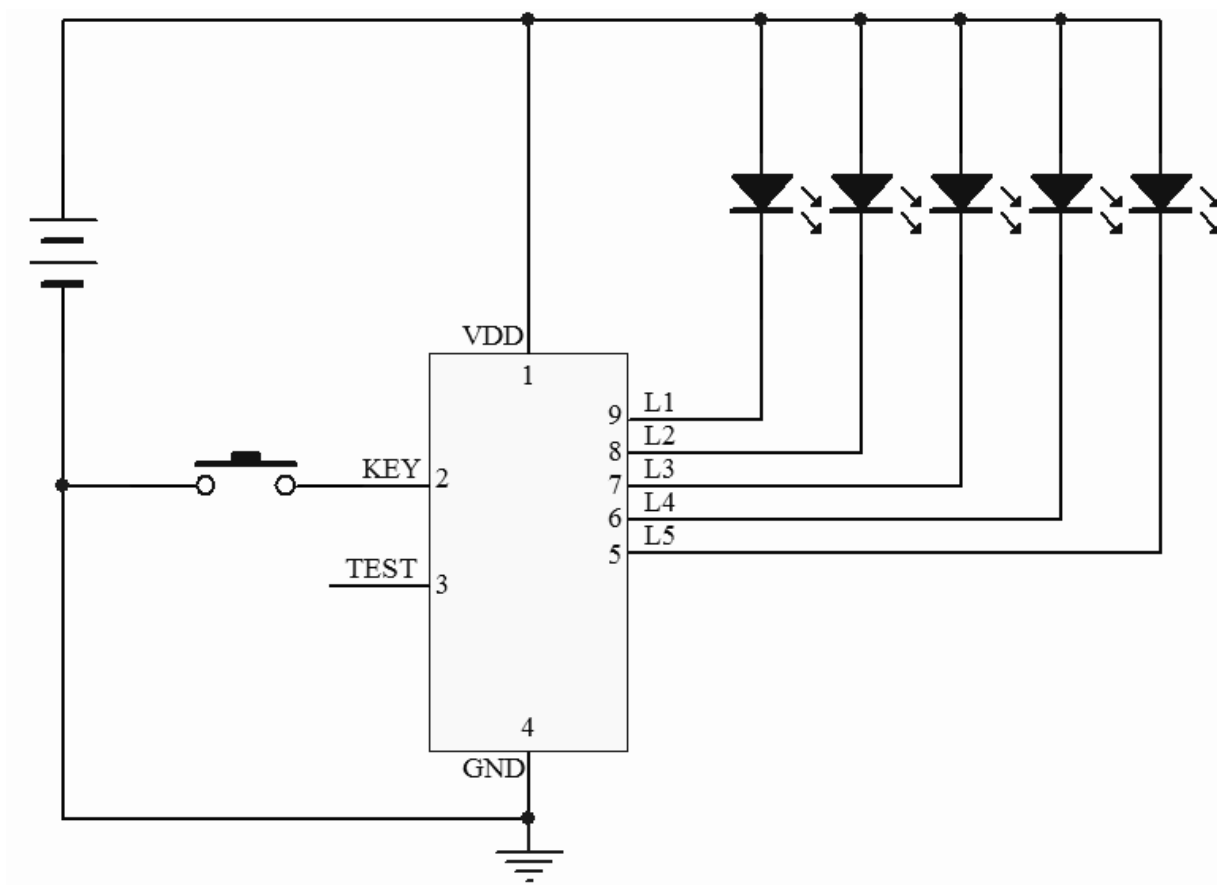
Characteristics	Sym	Min	Typ	Max	Unit	Remarks
工作电压	Vdd	2.2	4.5	5	V	
工作电流	Iop			200	μA	No load
静态电流	Isb			5	μA	
LED 推动电流	IoL		30		mA	Vdd=4.5V, Vds=2.7V
工作温度	Temp	0	25	60	°C	

三、IC 邦定脚位图:



备注: IC 底座接接 VDD, IC 尺寸 1300UM*1200UM

四、应用线路图：



注：1,因 IC 的输出电流比较大，需加限流电阻，电阻的大小视情况而定。
2.以上电路仅供参考，如有修改，恕不另行通知！