

# 深圳市丽晶微电子科技有限公司

SHEN ZHEN ELITE CHIP MICROCIRCUIT CO.,LTD

## 一、产品功能:

**EC2096C-8-2.6**

此产品采用 CMOS 工艺, 自身功耗低, 工作电压宽, 抗干扰能力强; 5LED 顺闪鞋灯 OSH 功能 8 圈, 上电不闪 2. 6Hz, 按键可用弹簧触发。

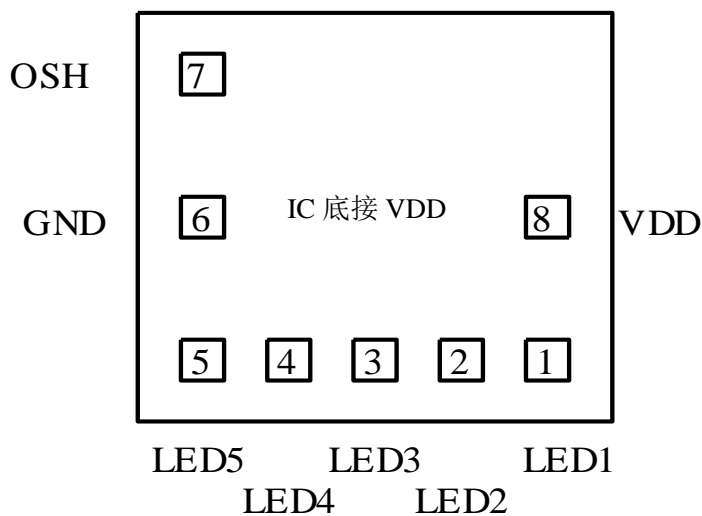
## 二、应用范围:

用于玩具等

## 三、电气特性: (VDD=3.0V,GND=0V,Ta=25°C)

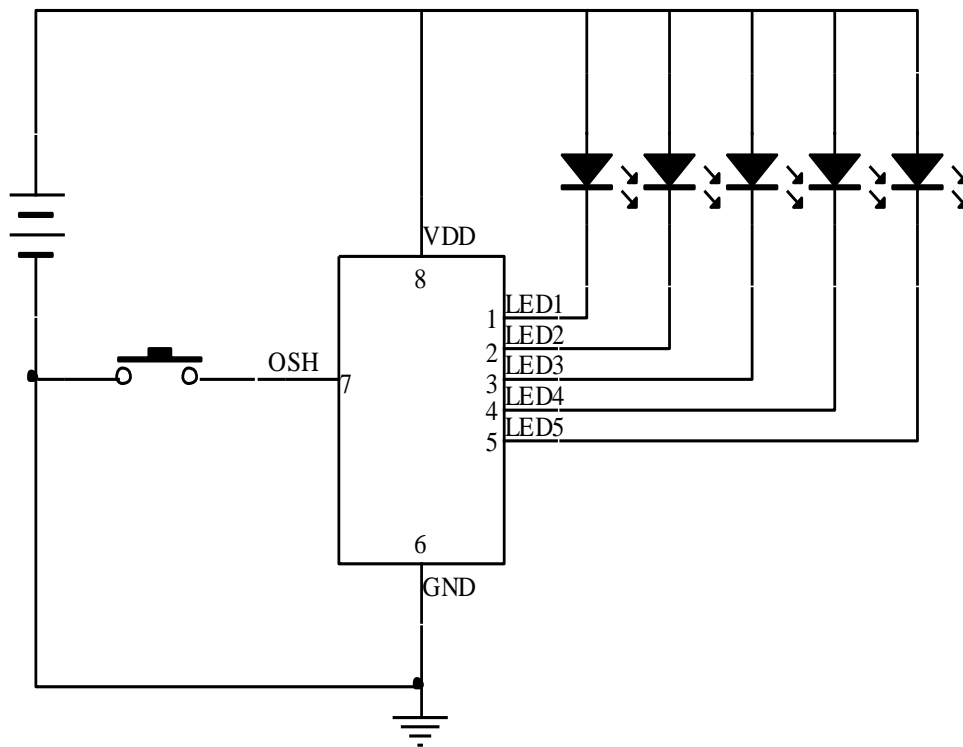
Characteristics	Sym	Min	Typ	Max	Unit	Remarks
工作电压	Vdd	2.2	4.5	5.0	V	
工作电流	Iop			200	uA	No load
静态电流				5.0	uA	
推动电流	Iol	30			mA	Vdd=4. 5V, Vds=2. 7V
工作温度	Temp	0	25	60	°C	

## 四、IC 邦定脚位图:



备注: IC 底座接接 VDD, IC 尺寸 1300UM\*1200UM

### 五、参考电路图：



- 注：1,因 IC 的输出电流比较大，需加限流电阻，电阻的大小视情况而定。
- 2.以上电路仅供参考，如有修改，恕不另行通知！

### 六、引脚说明：

名称	功能
VDD	电源正极
GND	电源负极
LED1	LED 输出脚 1
LED2	LED 输出脚 2
LED3	LED 输出脚 3
LED4	LED 输出脚 4
LED5	LED 输出脚 5
OSH	触发脚