

深圳市丽晶微电子科技有限公司

SHEN ZHEN ELITE CHIP MICROCIRCUIT CO.,LTD

一、功能说明:

EC1566

上电不工作。静态电流小。触发 OSH 键一次工作一个周期，周期闪完停止工作。
闪烁频率 2.6Hz。

EC1566-4	触发闪 4 圈
EC1566-8	触发闪 8 圈
EC1566-16	触发闪 16 圈
EC1566-32	触发闪 32 圈

二、应用范围:

装饰、礼品等。

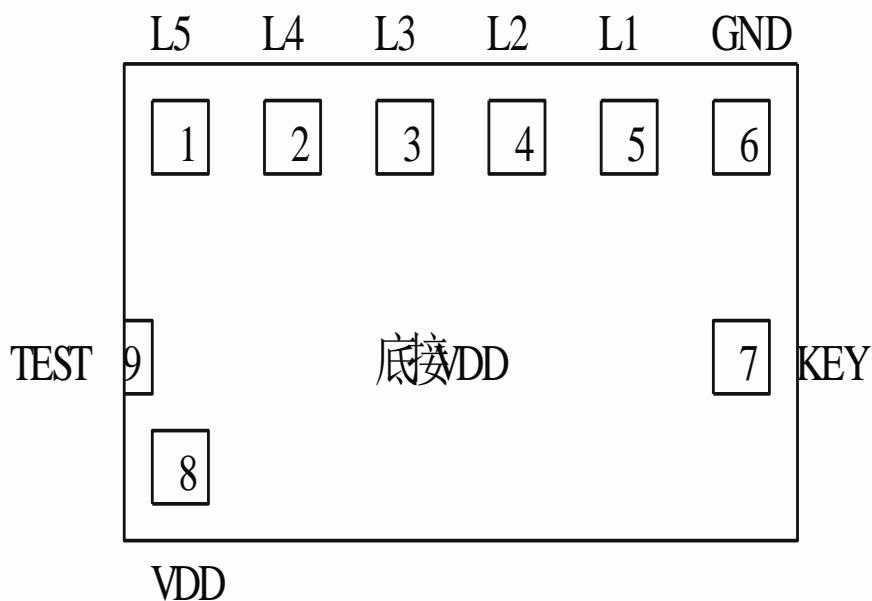
三、电气特性: (VDD=3.0V,GND=0V,Ta=25°C)

Characteristic	Symbol	Min.	Typ.	Max.	Unit	Remarks
工作电压	VDD	2.0	3.0	4.8	V	
工作电流	IDD	-	0.1	0.5	mA	No load
静态电流	ISTB	-	-	2.0	μA	
推动电流	IOL		15	20	mA	@VDS=1.0V
工作温度	Temp.	0	25	60	°C	

四、PIN 脚位说明:

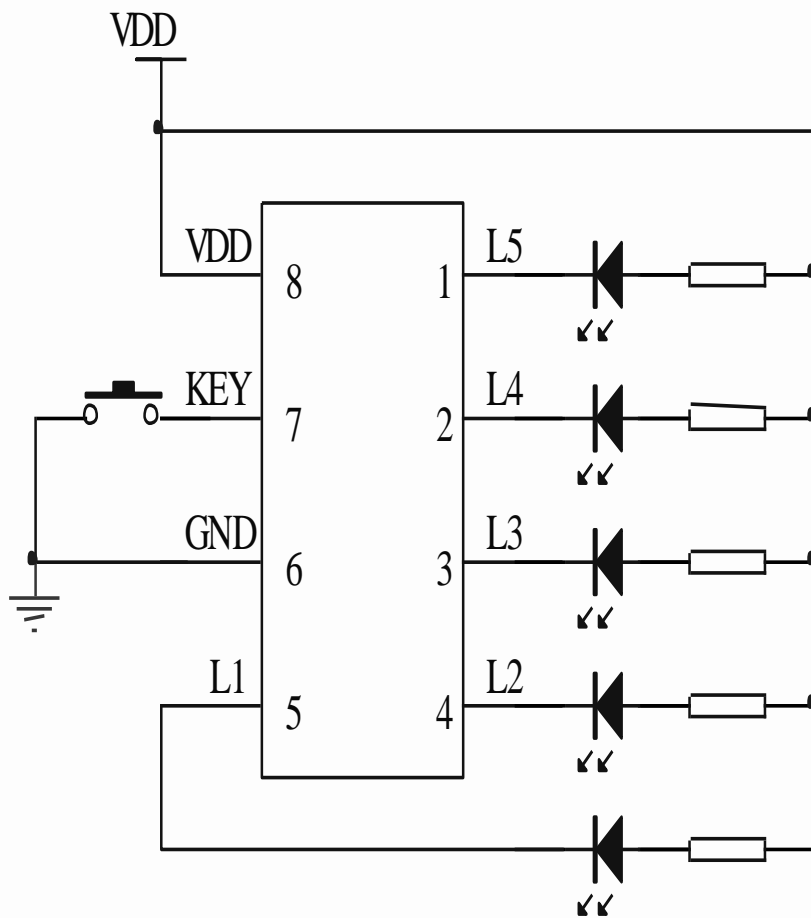
名称	功能
VDD	电源正极
VSS	电源负极
KEY	触发键
L1	LED 输出 1
L2	LED 输出 2
L3	LED 输出 3
L4	LED 输出 4
L5	LED 输出 5
TP	测试脚

五、帮定脚位图：



备注：IC 底座接接 VDD，IC 尺寸 1300UM*1200UM

六、参考电路图：



注：1,因 IC 的输出电流比较大，需加限流电阻，电阻的大小视情况而定。

2.以上电路仅供参考，如有修改，恕不另行通知！