

# 深圳丽晶微电子科技有限公司

## SHEN ZHEN ELITE CHIP MICROCIRCUIT CO.,LTD

### 一、功能说明：

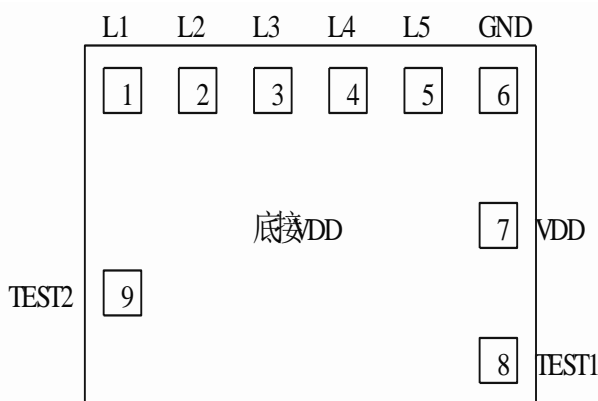
### EC666B（32 变化陀螺控制电路）

CMOS 制造工艺，自身功耗低。工作电压宽，抗干扰能力强。内建振荡电阻，应用简单方便。  
32 变化陀螺，上电长闪，没有按键功能，适用于电机带动的风扇等，抗电机能力强。

### 二、电气特性：(VDD=3.0V,GND=0V,Ta=25°C)

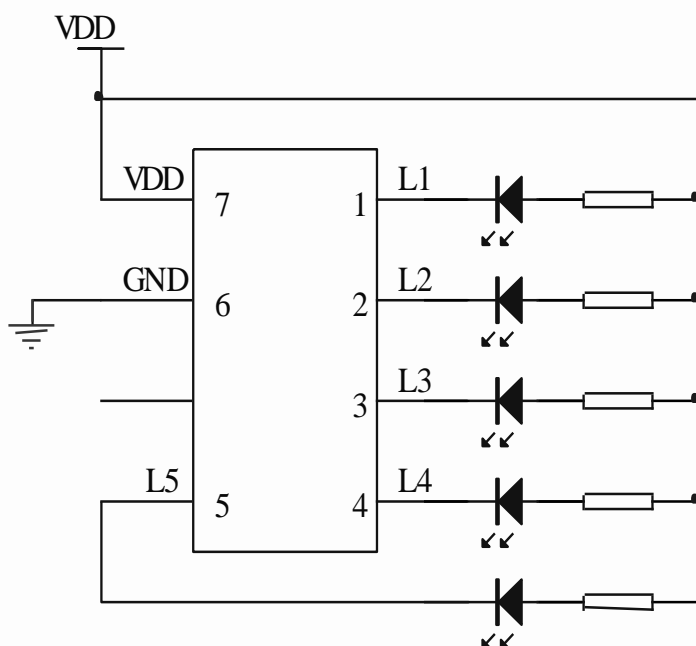
Characteristics	Sym	Min	Typ	Max	Unit	Remarks
工作电压	Vdd	2.4	3	5	V	
工作电流	Iop		0.1	1	mA	No load
LED 推动电流	Iol	20			mA	VDD=3V, @Vds=1.2V
振荡频率	FTEST1		2		KHz	±15%
工作温度	Temp	0	25	60	°C	

### 三、IC 帮定脚位图：



备注：IC 底座连接 VDD，IC 尺寸 1300UM\*1200UM

### 四、参考电路图：



注：,因 IC 的输出电流比较大，需加限流电阻，电阻的大小视情况而定。  
以上电路仅供参考，如有修改，恕不另行通知！