

# 深圳市丽晶微电子科技有限公司

SHEN ZHEN ELITE CHIP MICROCIRCUIT CO.,LTD

## 一、功能说明:

## EC3407A

EC3407A 是 CMOS 制造技术, 工作电压:DC 2.0V~ 5.0V, 低功耗, 有暂停功能的七彩闪烁 IC;有 4 个 LED 输出 3 个 LED 渐明渐暗变化输出, 1 个 LED 工作时常亮输出;LED 闪烁方式可以通过功能脚选择。LED 输出电流 > 20mA (@VDD=3V) 内建振荡电阻,也可以外接电阻调快 POWER ON 时 OFF。

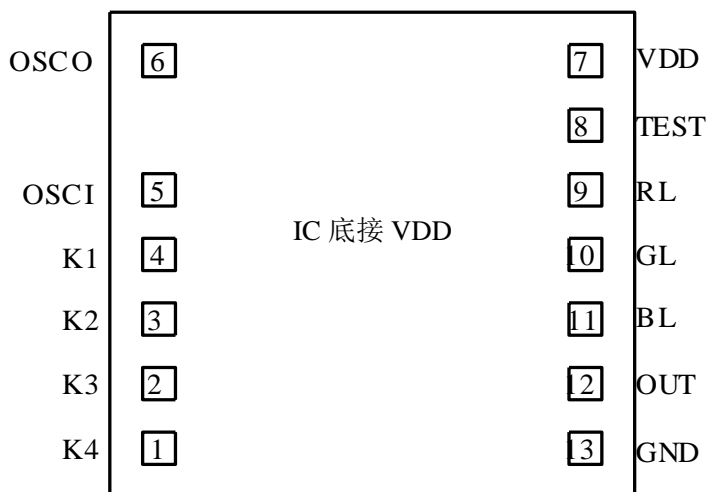
## 二、应用范围:

用于礼品、玩具等。

## 三、电气特性: (VDD=3.0V,GND=0V,Ta=25°C)

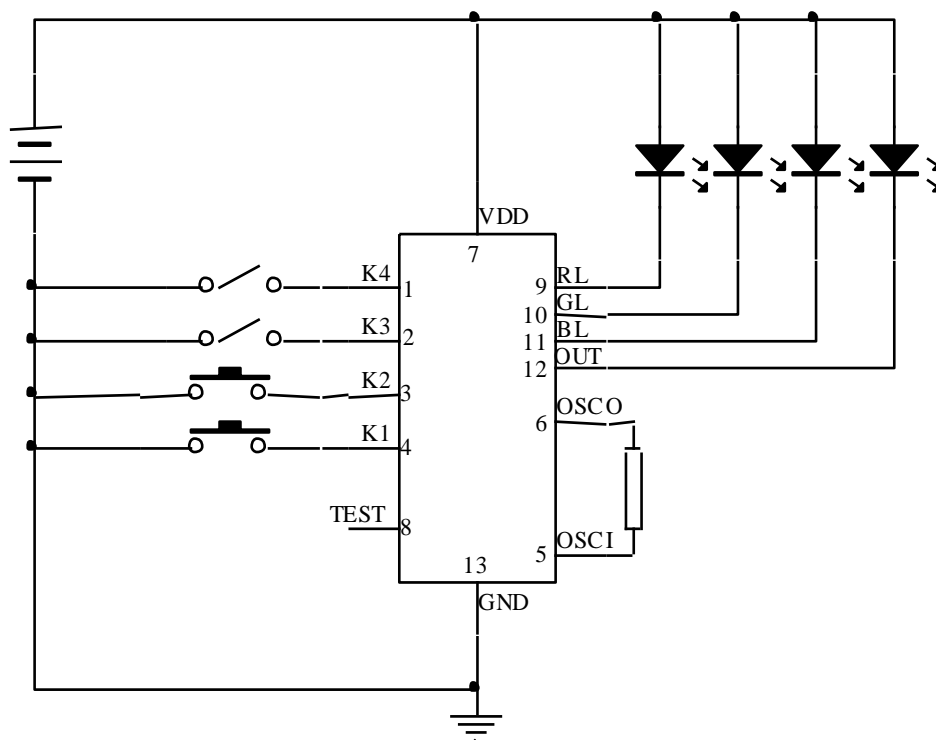
Characteristics	Sym	Min	Typ	Max	Unit	Remarks
工作电压	Vdd	2.0	3.0	5.0	V	
工作电流	Iop		50	100	uA	@VDD=4.5V、no-load
静态电流	Isb			5	UA	@VDD=4.5V、no-load
RL LED 推动电流	Iol		95		mA	VDD=4.5V,V <sub>RL</sub> =2.5V
GL LED 推动电流	Iol		52		mA	VDD=4.5V,V <sub>GL</sub> =0.8V
BL LED 推动电流	Iol		87		mA	VDD=4.5V,V <sub>BL</sub> =0.8V
OUT LED 推动电流	Iol		60		mA	VDD=4.5V,V <sub>OUT</sub> =2.5V
工作温度	Temp	0		70	°C	

## 四、IC 邦定脚位图:



备注: IC 底座接接 VDD, IC 尺寸 1700UM\*2000UM

### 五、参考电路图:



以上电路仅供参考，如有修改，恕不另行通知

### 六、引脚说明:

名称	功能
VDD	电源正极
GND	电源负极
TEST	测试脚
RL	LED 输出脚
GL	LED 输出脚
BL	LED 输出脚
OUT	常亮 LED 输出脚
OSCI	振荡输入
OSCO	振荡输出
K1	ON/OFF/ LOCK KEY 暂停开
K2	ON/OFF 选择开关
K3	花样选择
K4	花样选择

### 七、使用功能说明:

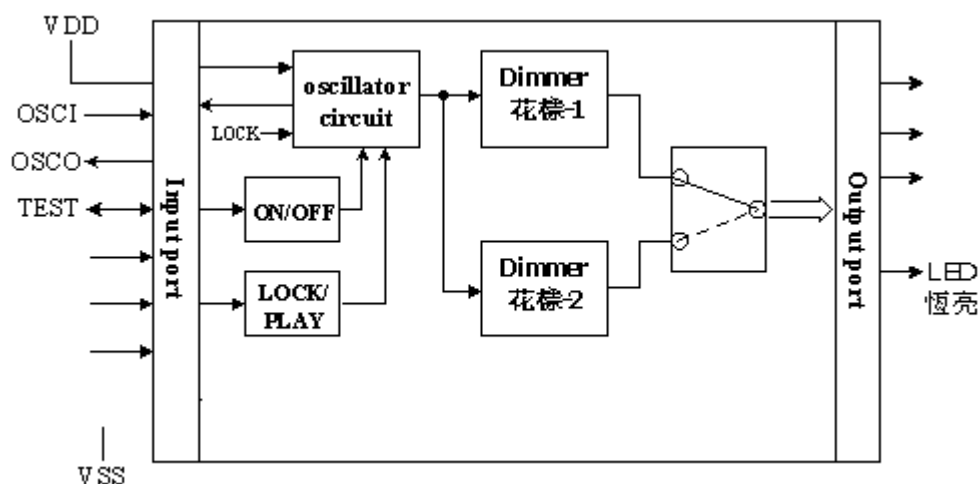
#### EC3407A-01

- 1, K1 是 LOCK 键, 暂停键, K2 是 ON/OFF 键, K2 悬空, 上电 OFF, 按 K1 LOCK 则 ON, 再按 K1 LOCK 则停在当前状态, 再按继续变化....., 当长按 3 秒 K1 LOCK 则 OFF。
- 2, K2 接 GND, 上电工作, 按 K1 LOCK, 则停在当前状态, 再按继续工作....., 没有 3 秒 OFF 功能。
- 3, K3, K4 是花样选择脚。

#### EC3407A-02:

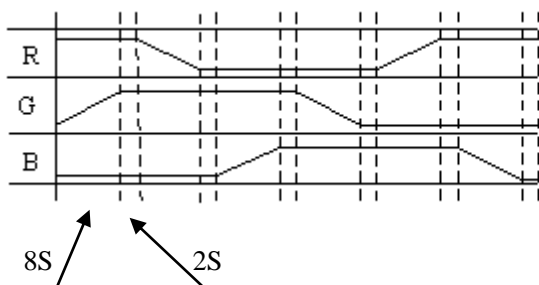
- 1, K2, ON/OFF 按键, K1 LOCK 是暂停键。
- 2, K3, K4 是花样选择脚。

### 八、原理图:

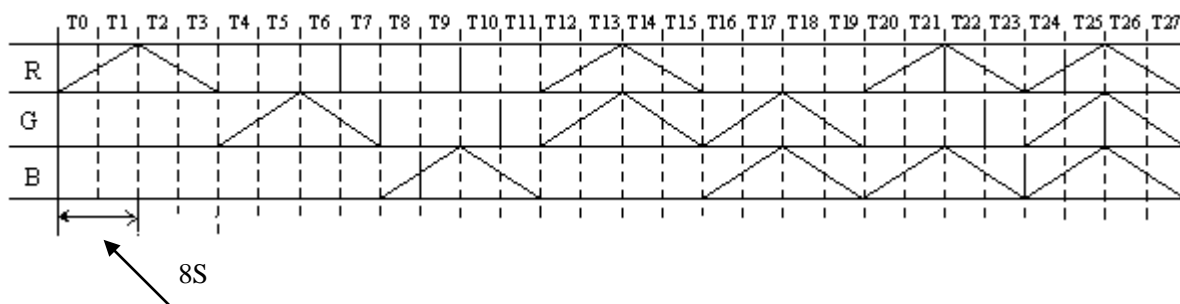


### 九、花样选择:

- 1, K3 悬空, K4 悬空:

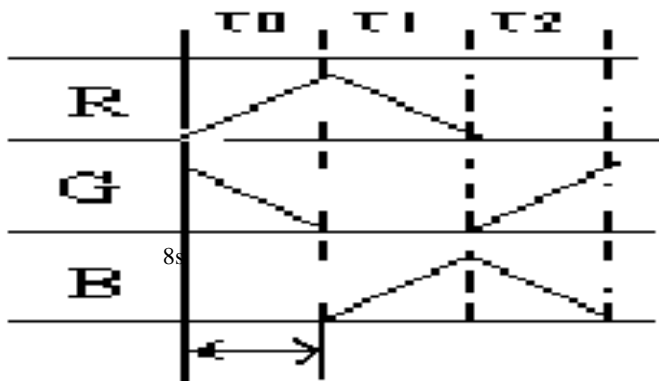


- 2, K3 接地, K4 悬空:



3, K3 接地, K4 接地

1/2PASE



4, K3 悬空, K4: 悬空

