

# 深圳市丽晶微电子科技有限公司

SHEN ZHEN ELITE CHIP MICROCIRCUIT CO.,LTD

## 一、功能说明:

## ECD1233S 3灯七彩闪 IC

CMOS 生产工艺, 自身功耗低。工作电压宽, 抗干扰能力强。上电不工作, 闪灯方式为: 渐灭 2 周期—渐明渐暗 2 周期—单灯顺闪 4 个周期—双灯顺闪 4 个周期。

ECD1233S 上电不工作, 触发闪 3.5 秒。ECD1233S-12 触发闪 12 秒。

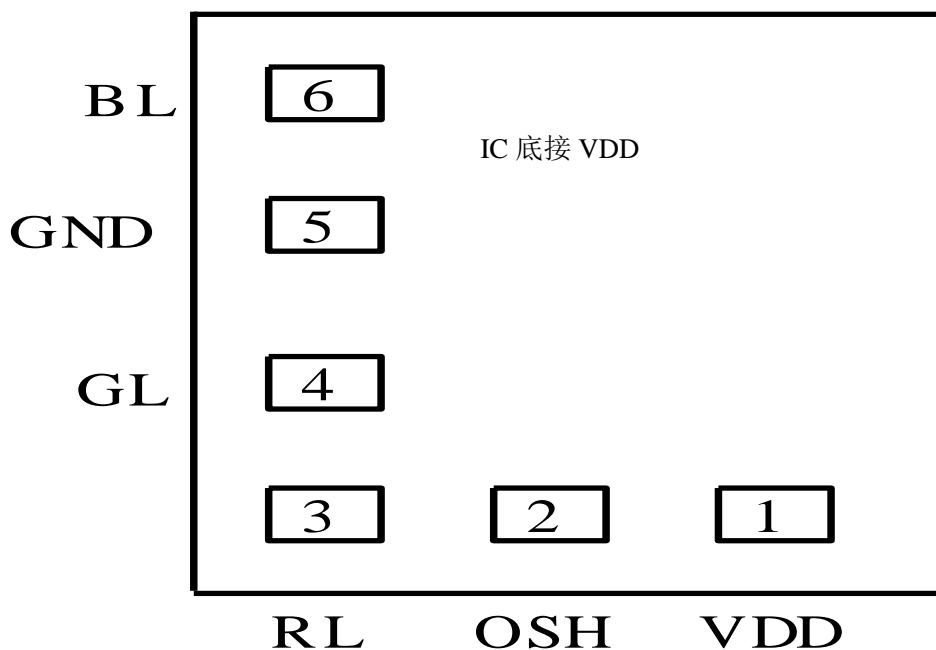
## 二、应用范围:

用于玩具等

## 三、电气特性: (VDD=3.0V,GND=0V,Ta=25°C)

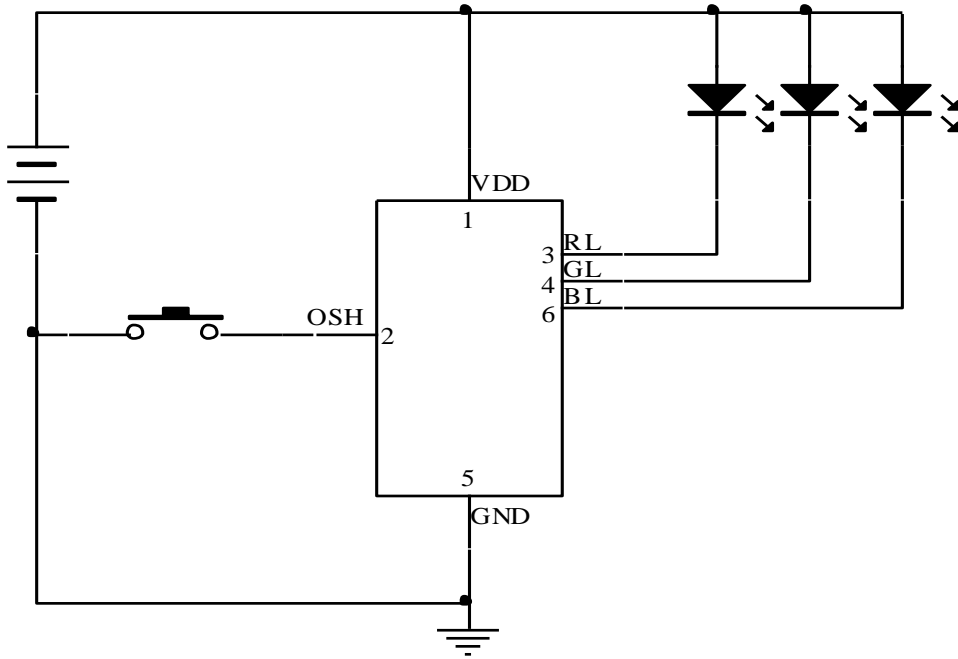
Characteristics	Sym	Min	Typ	Max	Unit	Remarks
工作电压	Vdd	2.2	4.5	5.0	V	
静态电流	Istb			5.0	Ua	VDD=4.5V, No load
LED 推动电流	Iol	30			mA	VDD=4.5V,VLoad=1.8V
工作温度	Temp	0	25	60	°C	

## 四、IC 邦定脚位图:



IC 底座接接 VDD  
IC 尺寸 1300UM\*1200UM

### 五、参考电路图：



以上电路仅供参考，如有修改，恕不另行通知！

### 六、引脚说明和闪烁波形

名称	功能
VDD	电源正极
GND	电源负极
OSH	触发脚
RL	LED 输出脚
GL	LED 输出脚
BL	LED 输出脚

#### 闪烁波形

