

一、功能说明:

EC3306A

CMOS 制造工艺,低功耗,内建振荡电阻。ON/OFF 触发按键控制单灯亮、2 灯亮:
3 灯亮渐亮渐暗跳闪等。

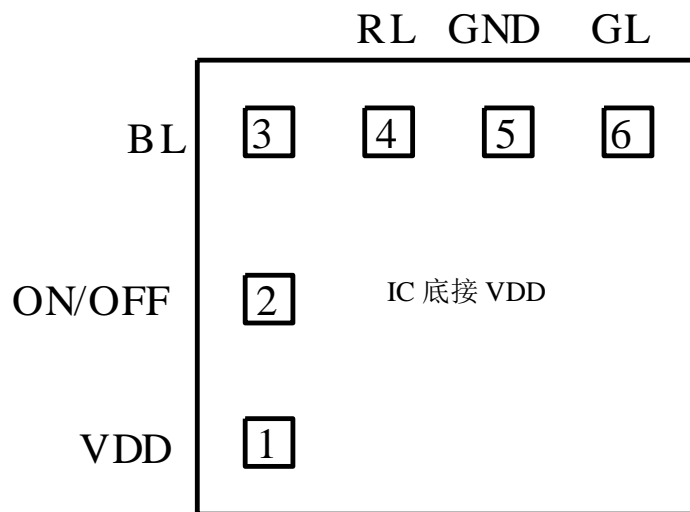
二、应用范围:

装饰、礼品等。

三、电气参数: (VDD=3.0V,GND=0V,Ta=25°C)

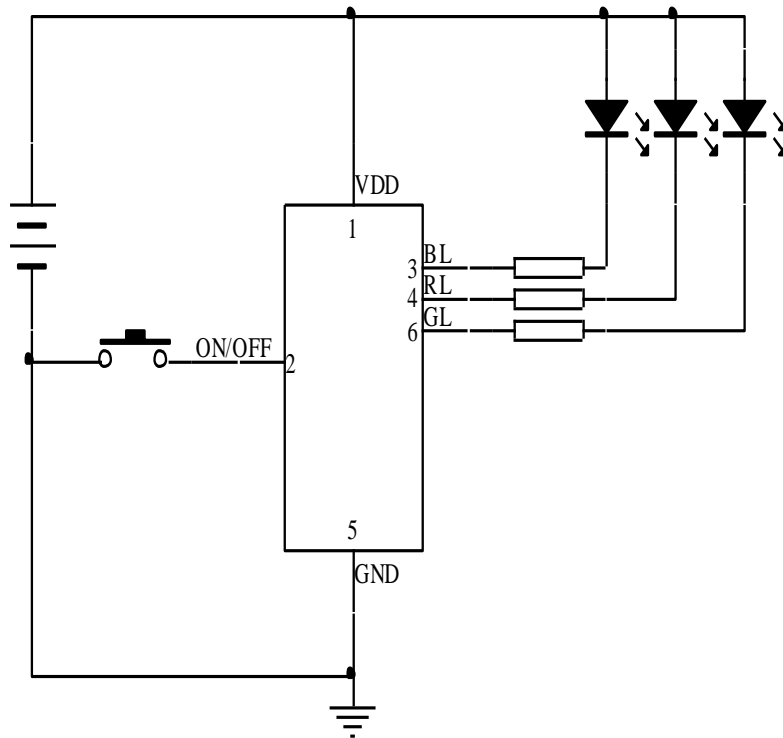
PARAMETER	Symbol	Conditions	MIN	TYPE	MAX	UNIT
Operating voltage 工作电压	VDD		2.2	3.0	4.5	V
Standby current 静态电流	IDD				3	uA
Driving current 推动电流	Ioi			15	28	mA
Operating temperature 工作温度	TEMP			25	60	°C

四、IC 邦定脚位图:



IC 底座接接 VDD
IC 尺寸 1300UM*1200UM

五、参考电路：



以上电路仅供参考，如有修改，恕不另行通知！

六、PIN 脚功能描述：

符号	功能说明	符号	功能说明
VDD	电源正极	BL	接 LED
GND	电源负极	RL	接 LED
ON/OFF	触发脚	GL	接 LED
PWM1	音频输出脚	PWM2	音频输出脚