

深圳市丽晶微电子科技有限公司

SHEN ZHEN ELITE CHIP MICROCIRCUIT CO.,LTD

一、功能说明:

EC3302K

此产品采用 CMOS 制造工艺,低功耗,上电工作,三灯七彩渐明渐暗循环变化,内建振荡电阻,可以外加振荡电阻调整七彩变化速度。

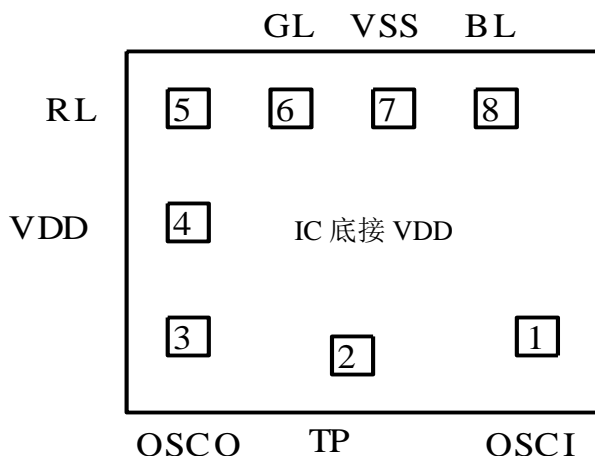
二、应用范围:

用于礼品,玩具等。

三、电气特性: (VDD=3.0V,GND=0V,Ta=25°C)

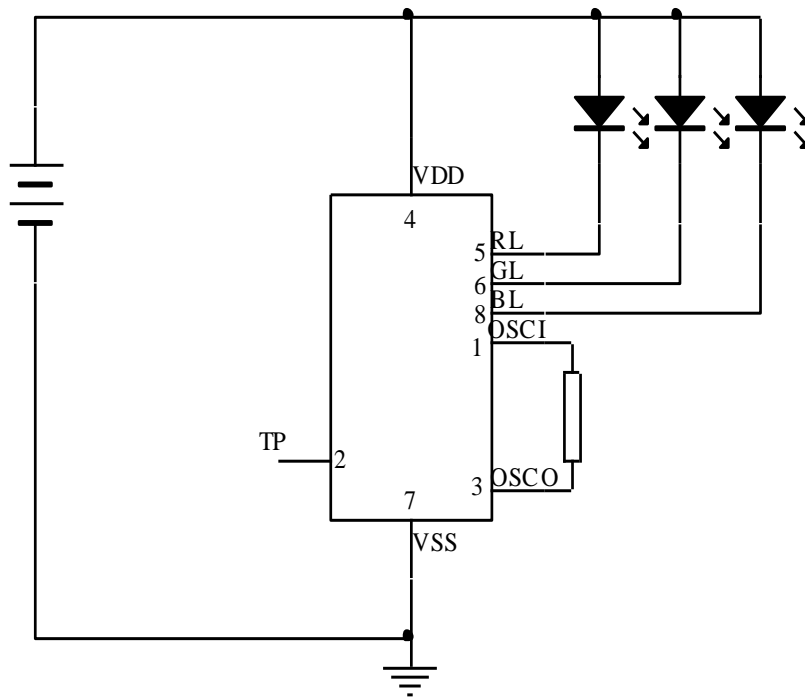
Characteristics	Sym	Min	Typ	Max	Unit	Remarks
工作电压	Vdd	2.0	4.5	5.5	V	
工作电流	Idd		0.1		mA	
静态电流	Istb			5.0	UA	
LED 推动电流	Iol			10	mA	
工作温度	Temp	0	25	60	°C	

四、IC 邦定脚位图:



备注: IC 底座接接 VDD, IC 尺寸 1300UM*1200UM

五、参考电路图:



注： 1, LED 输出可根据实际情况使用加限流电阻。
以上电路仅供参考，如有修改，恕不另行通知！

六、引脚说明:

名称	功能
VDD	电源正极
VSS	电源负极
RL	LED 输出脚
GL	LED 输出脚
BL	LED 输出脚
OSCO	振荡输出脚
OSCI	振荡输入脚
TP	测试脚