

深圳市丽晶微电子科技有限公司

SHEN ZHEN ELITE CHIP MICROCIRCUIT CO.,LTD

一、功能说明:

EC3302-12/13

上电工作,三灯七彩渐明渐暗循环变化,触发 KEY 灯灭,再次触发 KEY 可以变换各段,单灯亮,双灯亮。三灯亮,七彩渐明渐暗变化。内置振荡电阻,也可以外加振荡电阻调整七彩变化速度。

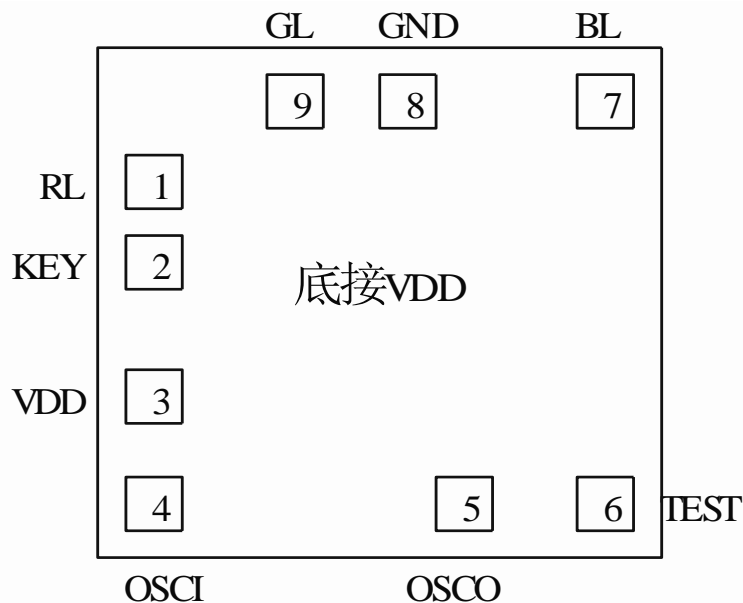
二、应用范围:

装饰、礼品等。

三、电气特性: (VDD=3.0V,GND=0V,Ta=25°C)

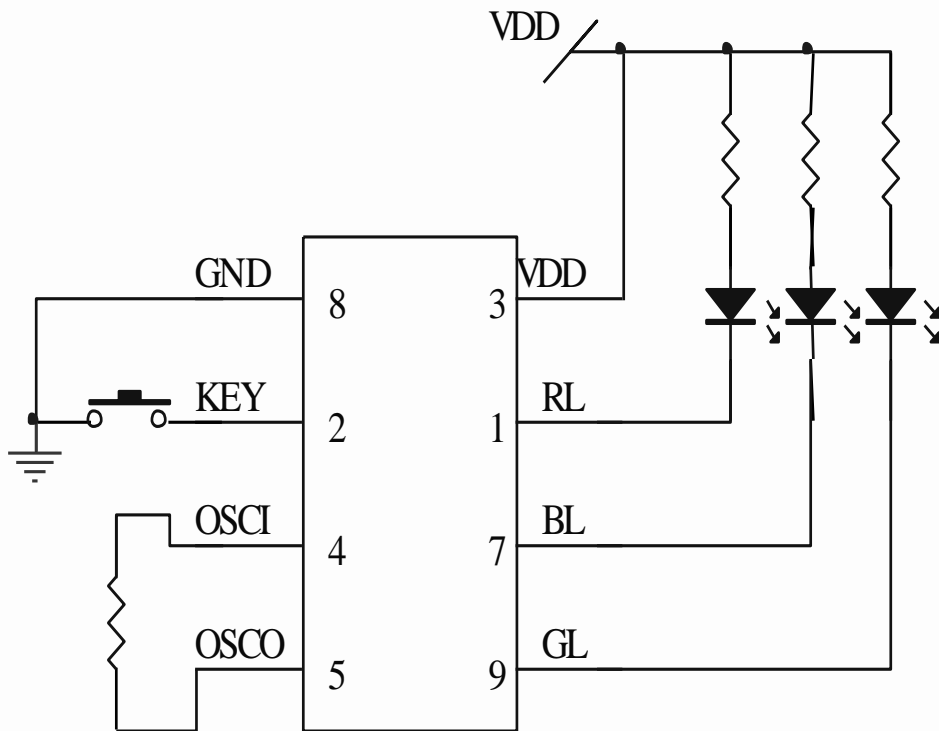
PARAMETER	Symbol	Conditions	MIN	TYPE	MAX	UNIT
Operating voltage 工作电压	VDD		2.0	3.0	5.0	V
Standby current 静态电流	IDD			2		uA
Driving current 推动电流	Ioi			35		mA
Operating temperature 工作温度	TEMP			25	60	°C

四、IC 帮定脚位图:



备注: IC 底座接接 VDD, IC 尺寸 1300UM*1200UM

五、参考电路图：



注： 1，LED 输出可根据实际情况使用加限流电阻。
以上电路仅供参考，如有修改，恕不另行通知！