

深圳市丽晶微电子科技有限公司

SHEN ZHEN ELITE CHIP MICROCIRCUIT CO.,LTD

一、功能说明:

EC3246B

此产品是三灯渐明渐暗输出，每触发一次闪烁模式改变一次，共七段功能如下：

1. 触发一次：三灯顺序闪.
2. 触发一次：三灯渐明渐暗
3. 触发一次：三灯全亮.
4. 触发一次： L1 闪.
5. 触发一次： L2 闪.
6. 触发一次： L3 闪.
7. 触发一次： 灭.

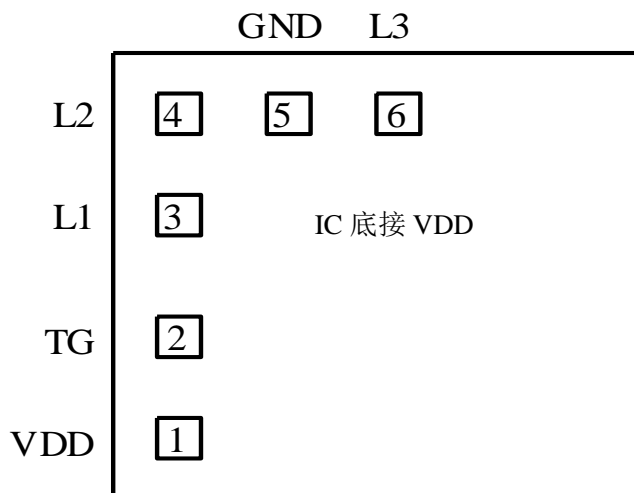
二、应用范围:

用于礼品, 玩具等。

三、电气特性: (VDD=3.0V,GND=0V,Ta=25°C)

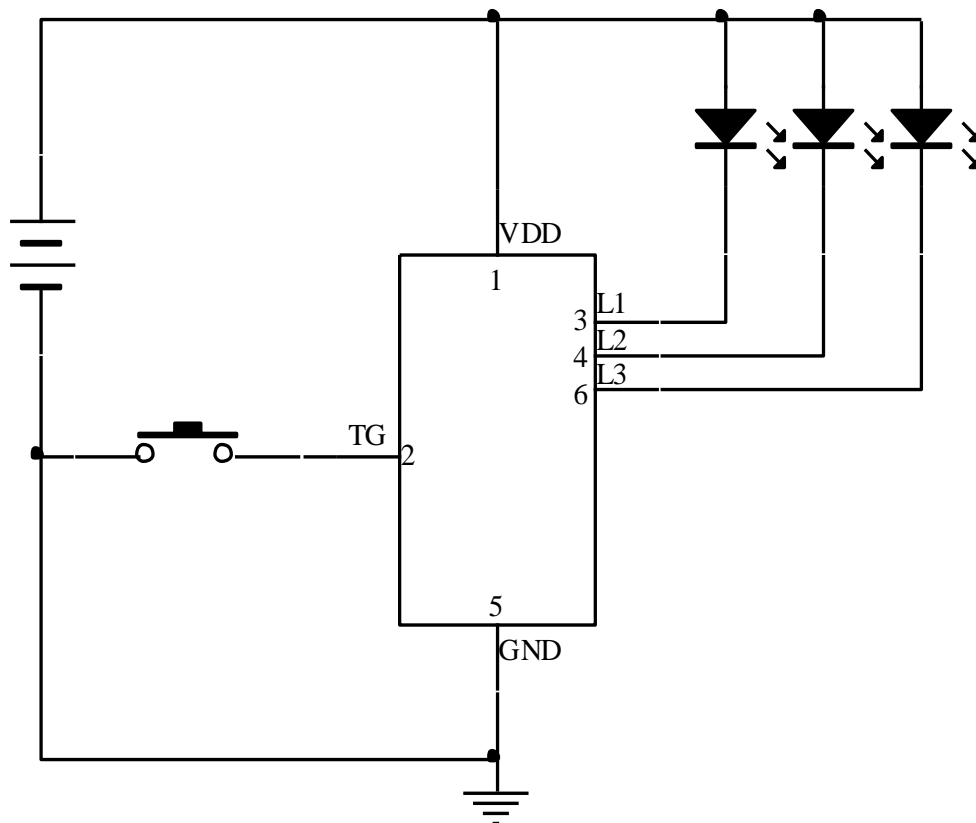
Characteristics	Sym	Min	Typ	Max	Unit	Remarks
工作电压	Vdd	2.0	3.0	4.8	V	
工作电流	Iop			0.5	mA	
静态电流	Istb			5.0	UA	
LED 推动电流	Iol		18	28	mA	
工作温度	Temp	0	25	60	°C	

四、IC 邦定脚位图:



备注: IC 底座接接 VDD, IC 尺寸 1300UM*1200UM

五、参考电路图:



以上电路仅供参考，如有修改，恕不另行通知！

六、引脚说明:

名称	功能
VDD	电源正极
GND	电源负极
TG	触发脚
LED1	LED 输出脚 1
LED2	LED 输出脚 2
LED3	LED 输出脚 3