

深圳市丽晶微电子科技有限公司

SHEN ZHEN ELITE CHIP MICROCIRCUIT CO.,LTD

一、功能说明:

EC2095B

此产品采用 CMOS 工艺,低功耗,内建振荡电阻,应用简单方便,渐明渐暗循环,组成全彩变化,上电后常闪,按 OSH 键 4 个周期后灭; EC2095B 具有 ON/OFF 功能和 OSH 四圈功能,上电长闪,也可以定制 OSH 的 1 圈-20 圈以内的任意圈,一个周期 10 秒; EC2095C 具有 ON/OFF 功能和 LH 功能,上电不闪,一个周期 13 秒。

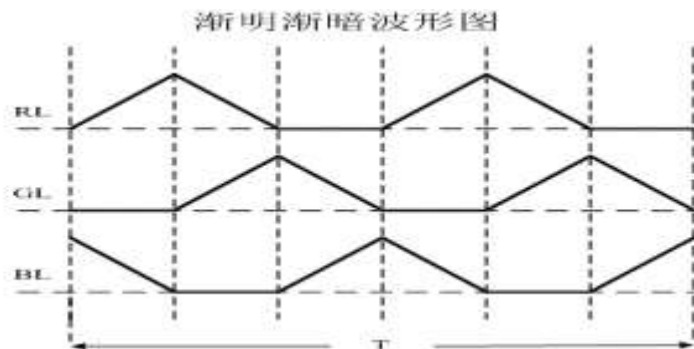
二、应用范围:

用于礼品,玩具等。

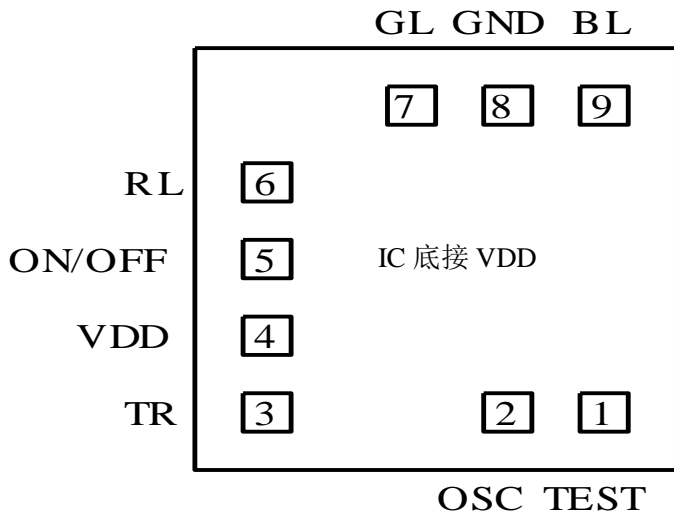
三、电气特性: (VDD=3.0V,GND=0V,Ta=25°C)

Characteristics	Sym	Min	Typ	Max	Unit	Remarks
工作电压		2.0	3.0	5.0	V	
动态电流				100	UA	负载不接
静态电流				5.0	UA	
LED 输出电流				35	mA	VLED=1.2V
工作温度		0	25	60	°C	

渐明渐暗波形图

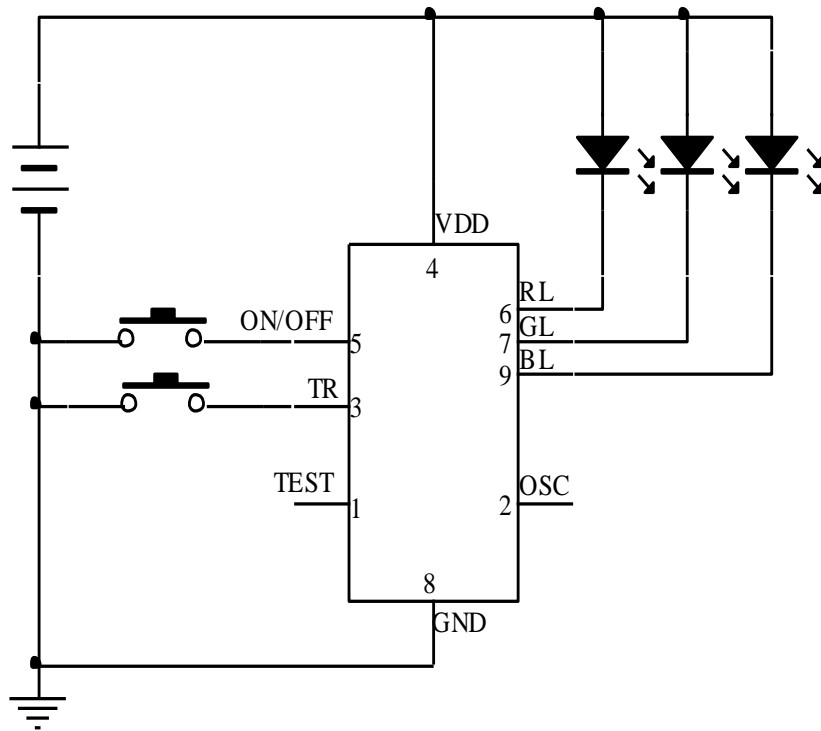


四、IC 邦定脚位图:

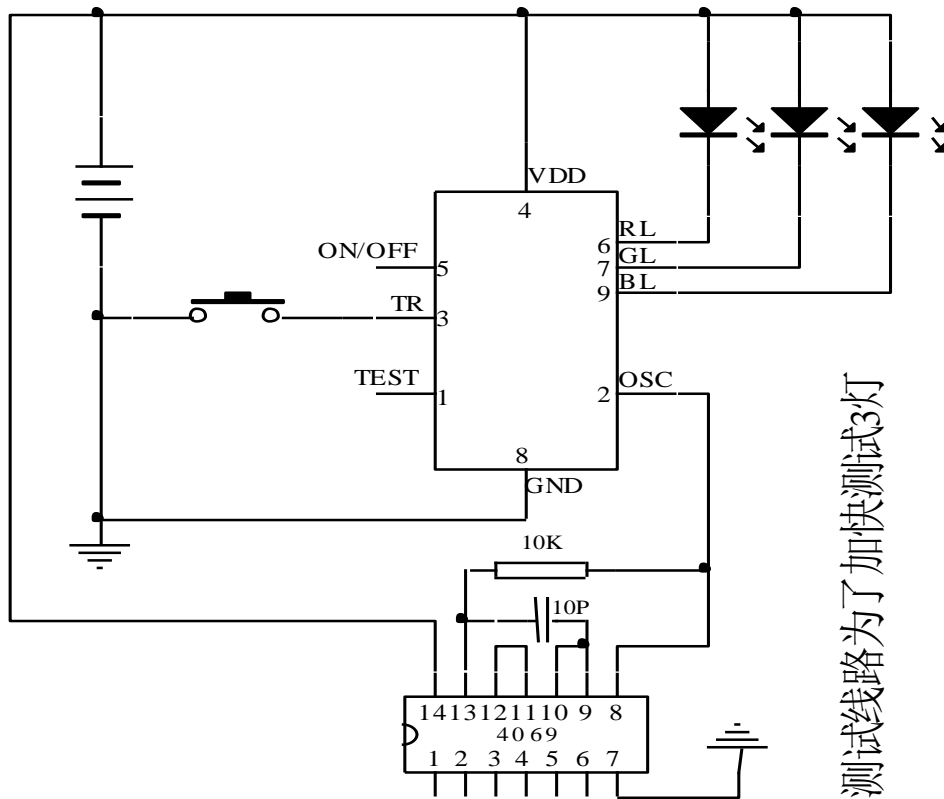


备注: IC 底座接接 VDD, IC 尺寸 1300UM*1200UM

五、参考电路图：



测试电路 2



测试线路为了加快测试3灯

以上电路仅供参考，如有修改，恕不另行通知！

深圳市丽晶微电子科技有限公司

SHEN ZHEN ELITE CHIP MICROCIRCUIT CO.,LTD

六、引脚说明:

名称	功能
VDD	电源正极
GND	电源负极
RL	LED 输出脚
GL	LED 输出脚
BL	LED 输出脚
OSC	测试脚
TEST	测试脚
ON/OFF	开/关按键
TR	EC2095B: OSH-4 圈功能按键 EC2095C: LH 功能按键