

深圳市丽晶微电子科技有限公司

SHEN ZHEN ELITE CHIP MICROCIRCUIT CO., LTD.

一、功能说明:

EC1246A-02

EC1246A-02 是三灯渐明渐暗输出，每触发一次闪烁模式改变一次，共七段功能如下。

- 1、 触发一次: 三灯顺序闪。
- 2、 触发一次: 三灯渐明渐暗。
- 3、 触发一次: 三灯全亮。
- 4、 触发一次: L1 闪。
- 5、 触发一次: L2 闪。
- 6、 触发一次: L3 闪。
- 7、 触发一次: 灭

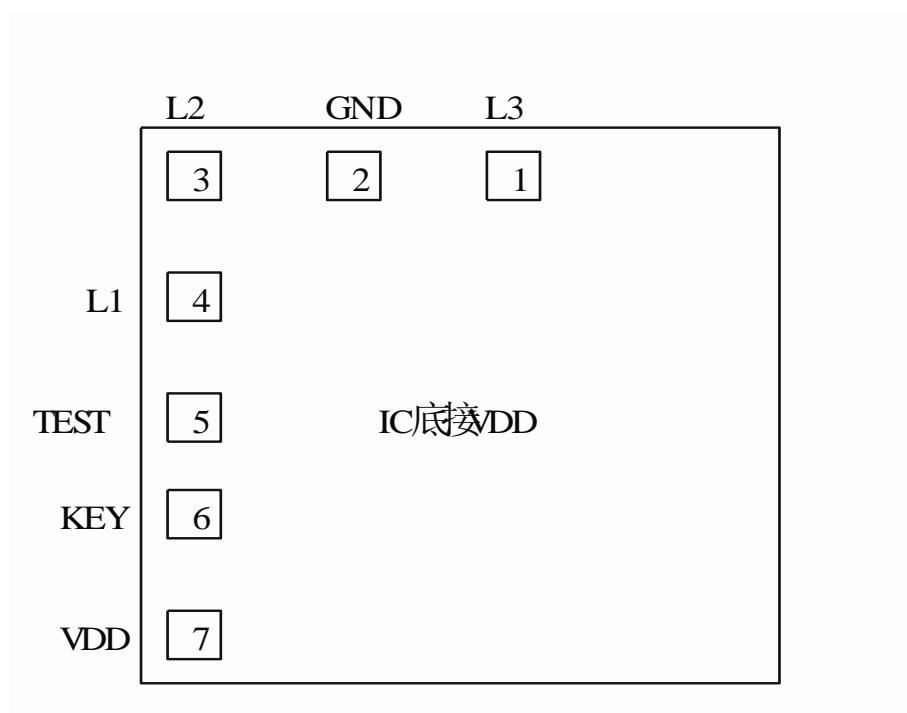
二、应用范围:

装饰品,礼品,玩具

三、电气特性: (VDD=3.0V,GND=0V,Ta=25°C)

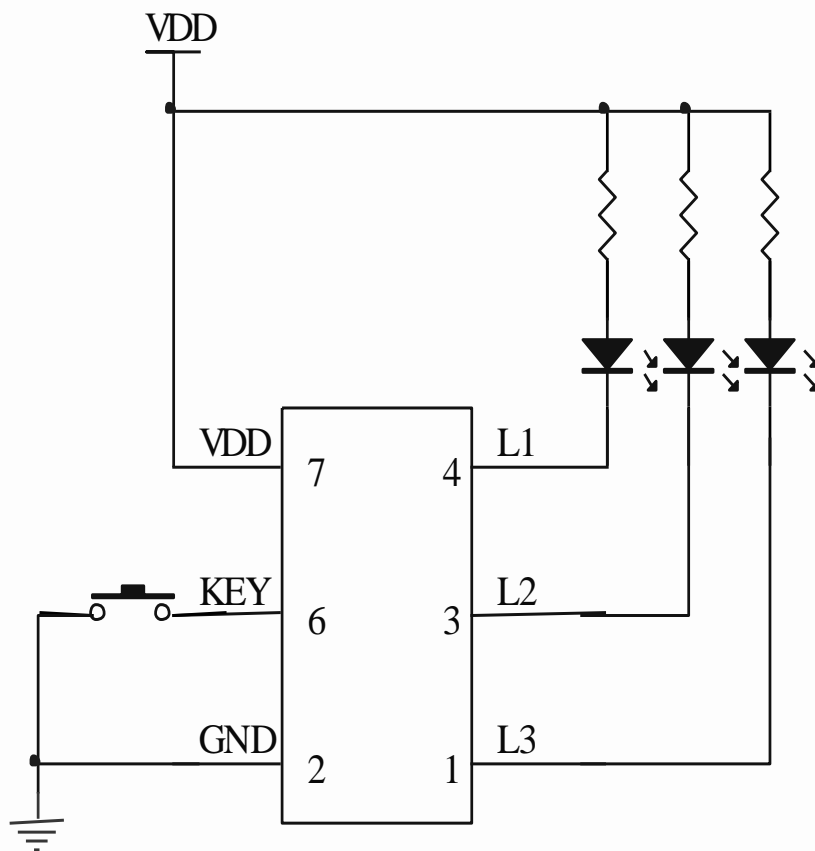
PARAMETER	Symbol	Conditions	MIN	TYPE	MAX	UNIT
Operating voltage 工作电压	VDD		3	4.5	4.8	V
Standby current 静态电流	IDD				5	uA
Operating current 工作电流	IOP				0.3	mA
Driving current 推动电流	Ioi			70		mA
Oscillator Frequency 振荡频率	Fosc	±30%				HZ
Operating temperature 工作温度	TEMP			25	60	°C

四、IC 帮定脚位图:



备注: IC 底座接接 VDD, IC 尺寸 1300UM*1200UM

五、应用电路：



以上电路仅供参考，如有修改，恕不另行通知！