

深圳市丽晶微电子科技有限公司

SHEN ZHEN ELITE CHIP MICROCIRCUIT CO.,LTD

一、功能说明:

EC5601

此产品采用 CMOS 工艺, 自身功耗低; 工作电压宽且抗干扰能力强, 单灯按键换段功能。

OPT 不打线 1/2 亮 闪(5.3Hz 1/4duty) 爆闪(1.4Hz) 灭

OPT 打线 爆闪(1.4Hz) 闪(5.3Hz 1/4duty) 1/2 亮 灭

LED1、LED2 信号同步输出, LED2 驱动电流是 LED1 的一半。

二、应用范围:

用于玩具等。

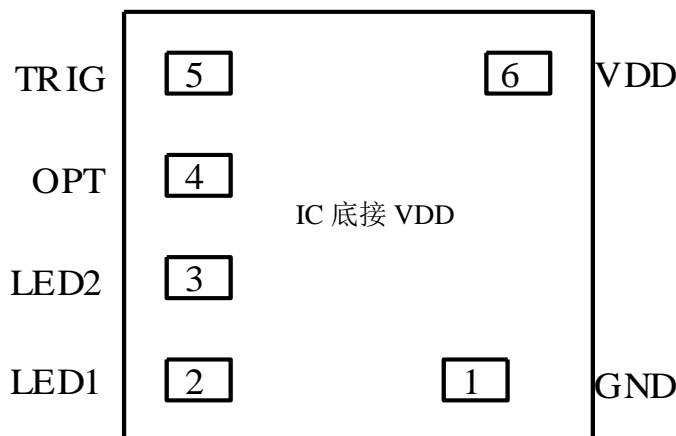
三、电气特性: (VDD=3.0V,GND=0V,Ta=25°C)

Characteristics	Sym	Min	Typ	Max	Unit	Remarks
工作电压	Vdd	2.2	4.5	7	V	
工作电流	Iop			200	uA	Vdd=4.5V No load
静态电流	Istb			5.0	Ua	Vdd=4.5V No load
LED1 推动电流	Iol	80			mA	Vdd=4.5V,Vds=3V
LED2 推动电流	Iol	40			mA	Vdd=4.5V,Vds=3V
工作温度	Temp	0	25	60	°C	

四、引脚说明:

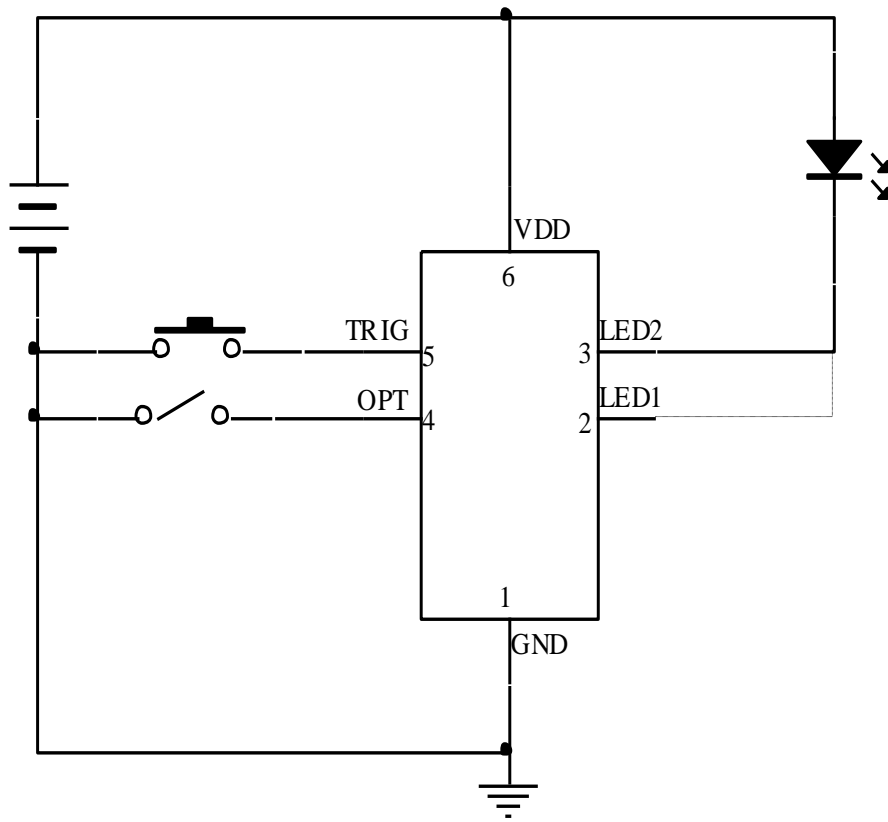
名称	功能
VDD	电源正极
GND	电源负极
TRIG	按键
OPT	OPTION 脚
LED1	LED 输出
LED2	LED 输出

五、IC 邦定脚位图:



备注: IC 底座接 VDD, IC 尺寸 1300UM*1200UM

六、参考电路图：



以上电路仅供参考，如有修改，恕不另行通知

爆闪波形图：

