

深圳市丽晶微电子科技有限公司

SHEN ZHEN ELITE CHIP MICROCIRCUIT CO.,LTD

一、功能说明:

EC3511

此产品采用 CMOS 工艺，自身功耗低。工作电压宽，抗干扰能力强。

触发一次，L1 闪 3.5HZ。

触发二次，L1 亮。

触发三次，L1 灭 L2 亮。

触发四次，L2 灭。

触发五次，返回 L1 闪。

循环。

二、应用范围:

用于玩具等。

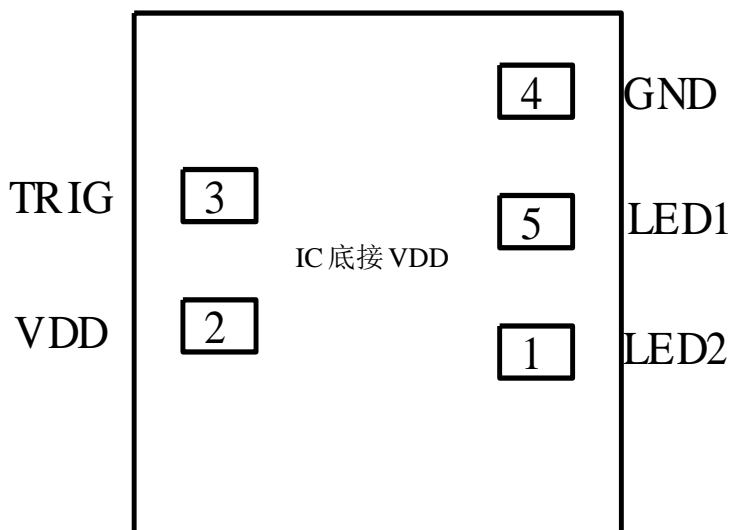
三、电气特性: (VDD=3.0V,GND=0V,Ta=25°C)

Characteristics	Sym	Min	Typ	Max	Unit	Remarks
工作电压	Vdd	2.4	4.5	6.8	V	
工作电流	Iop			1	mA	VDD=4.5V,No load
静态电流	Istb			5	Ua	VDD=4.5V,No load
LED 推动电流	Iol	60			mA	VDD=4.5V,@VDS=3.0V
工作温度	Temp	0	25	60	°C	

四、引脚说明:

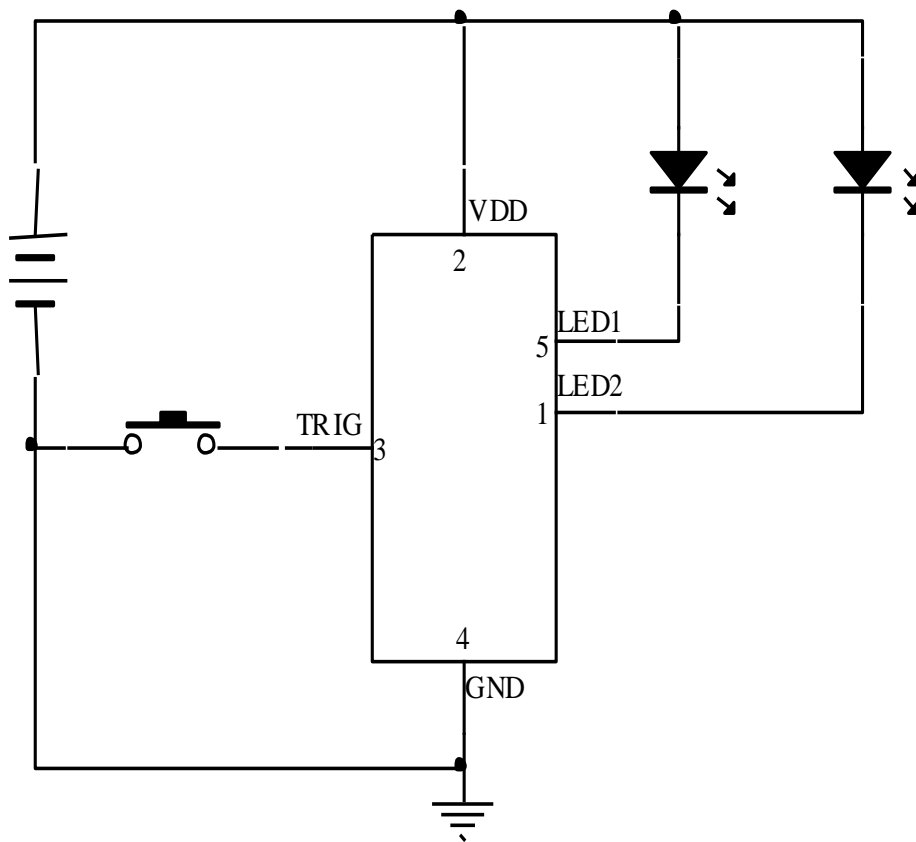
名称	功能
VDD	电源正极
GND	电源负极
TRIG	触发脚
LED1	LED 输出脚 1
LED2	LED 输出脚 2

五、IC 邦定脚位图:



备注: IC 底座接 VDD, IC 尺寸 1300UM*1200UM

六、参考电路图：



以上电路仅供参考，如有修改，恕不另行通知