

# 深圳市丽晶微电子科技有限公司

SHEN ZHEN ELITE CHIP MICROCIRCUIT CO.,LTD

## 一、功能说明:

**EC2026**

此产品为低功耗长闪功能，内置振荡电阻，占空比 1/2duty，闪烁频率为 2.6Hz.

## 二、应用范围:

用于鞋、玩具等。

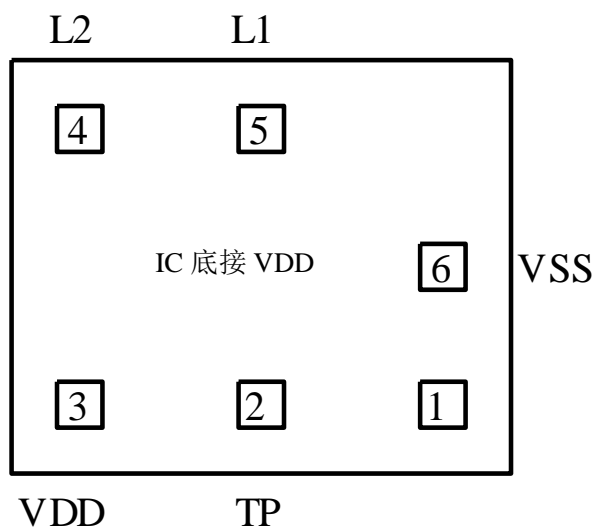
## 三、电气特性: (VDD=3.0V,GND=0V,Ta=25°C)

Characteristics	Sym	Min	Typ	Max	Unit	Remarks
工作电压	Vdd	2.0	3.0	4.8	V	
工作电流	Iop		0.1	0.5	mA	No load
LED 推动电流	Iol		20		mA	@V <sub>DS</sub> =1.0V
工作温度	Temp	0	25	60	°C	

## 四、引脚说明:

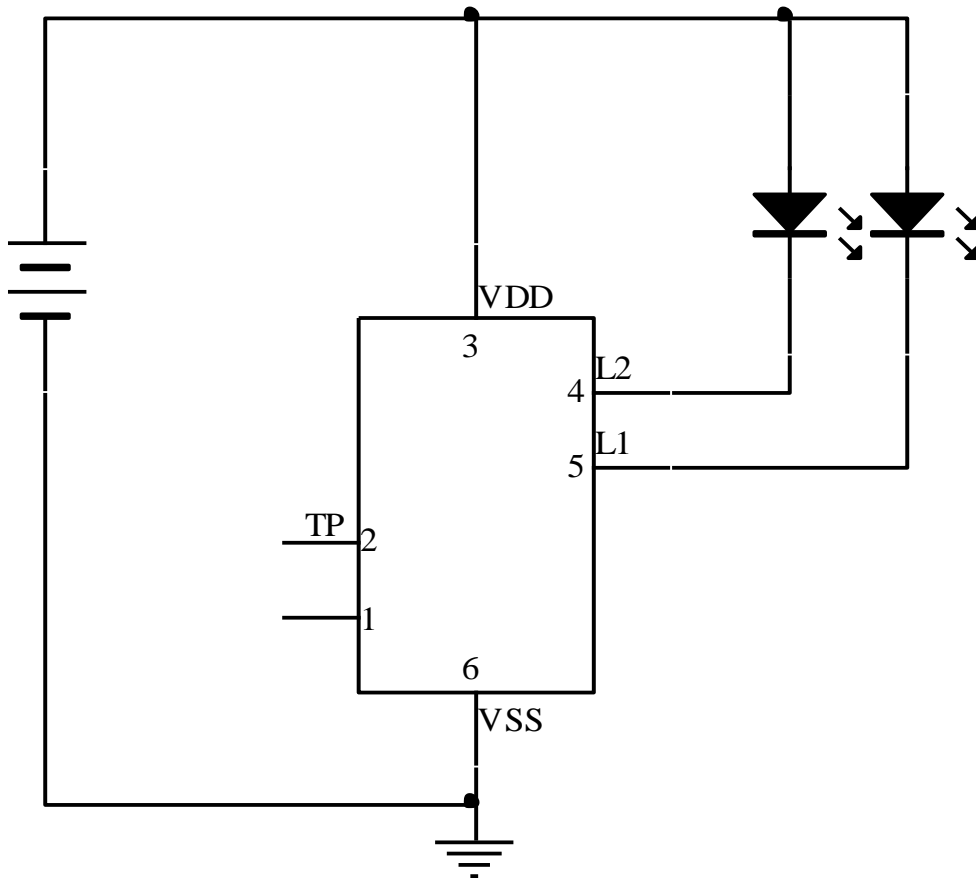
名称	功能
VDD	电源正极
VSS	电源负极
TP	测试脚
L1	LED 输出脚 1
L2	LED 输出脚 2

## 五、IC 邦定脚位图:



备注: IC 底座接接 VDD, IC 尺寸 1200UM\*1000UM

## 六、参考电路图：



以上电路仅供参考，如有修改，恕不另行通知