

深圳市丽晶微电子科技有限公司

SHEN ZHEN ELITE CHIP MICROCIRCUIT CO.,LTD

一、功能说明:

EC1202B

CMOS 制造工艺, 低功耗; 上电不工作且单键循环控制多个功能。

EC1202B: ①L1 亮(电平)、L2 灭; ②L1 亮、L2 亮; ③关。(L1L2 驱动电流相同)

EC1202C: ①L1 亮(电平)、L2 灭; ②L2 亮、L1 灭; ③关。(L1L2 驱动电流相同)

二、应用范围:

用于玩具等。

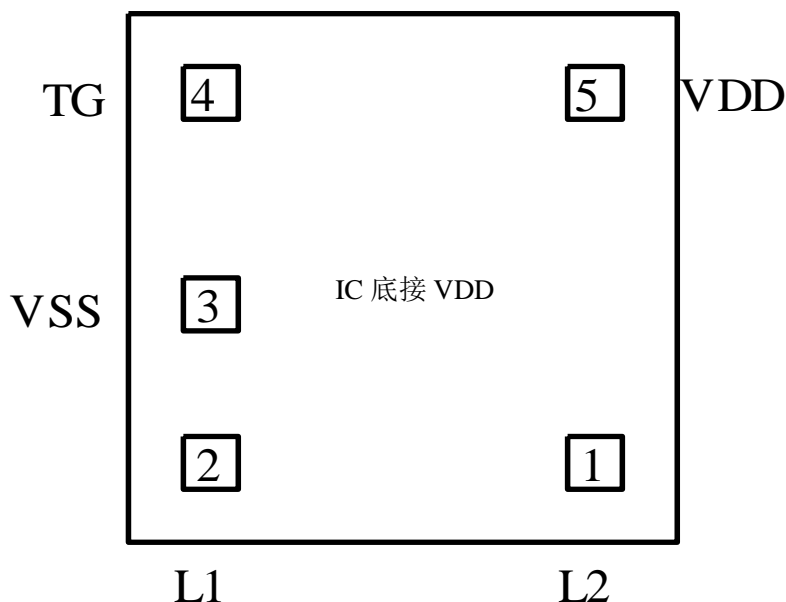
三、电气特性: (VDD=3.0V,GND=0V,Ta=25°C)

Characteristics	Sym	Min	Typ	Max	Unit	Remarks
工作电压	Vdd	2.4	3.0	4.8	V	
工作电流	Iop			0.5	mA	No load
静态电流	Istb			2.0	Ua	
LED 推动电流	Iol	16	25		mA	@V _{DS} =1.0V
工作温度	Temp	0	25	60	°C	

四、引脚说明:

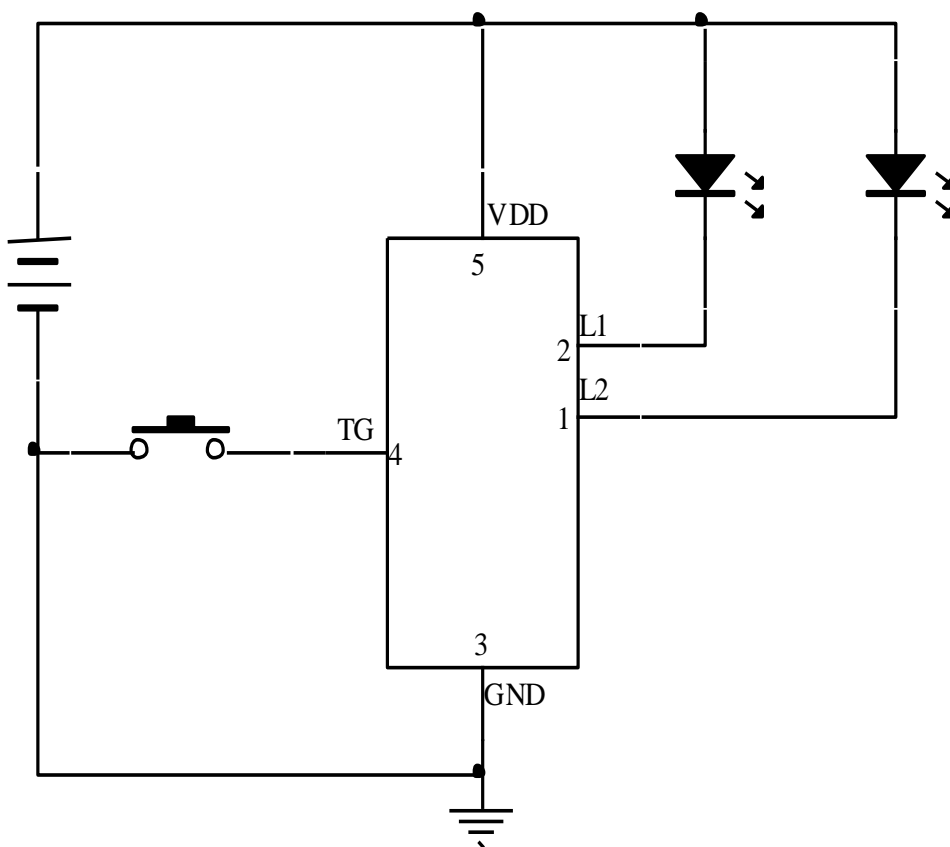
名称	功能
VDD	电源正极
VSS	电源负极
TG	触发脚
L1	LED 输出脚 1
L2	LED 输出脚 2

五、IC 邦定脚位图:



备注: IC 底座接 VDD, IC 尺寸 1300UM*1200U

六、参考电路图:



以上电路仅供参考，如有修改，恕不另行通知