

# 深圳市丽晶微电子科技有限公司

SHEN ZHEN ELITE CHIP MICROCIRCUIT CO.,LTD

## 一、功能说明：

**EC109-05**

CMOS 制造工艺, 低功耗. 内置振荡电阻. 触发开关控制多段功能, 二路输出同步闪烁, L1 输出电流较大, L2 输出电流较小, L1, L2 可以邦在一起获得更大输出电流. EC109-05 依次触发闪烁方式为: 30%亮----100%亮-----闪-----灭. 闪烁频率约 3.0HZ.

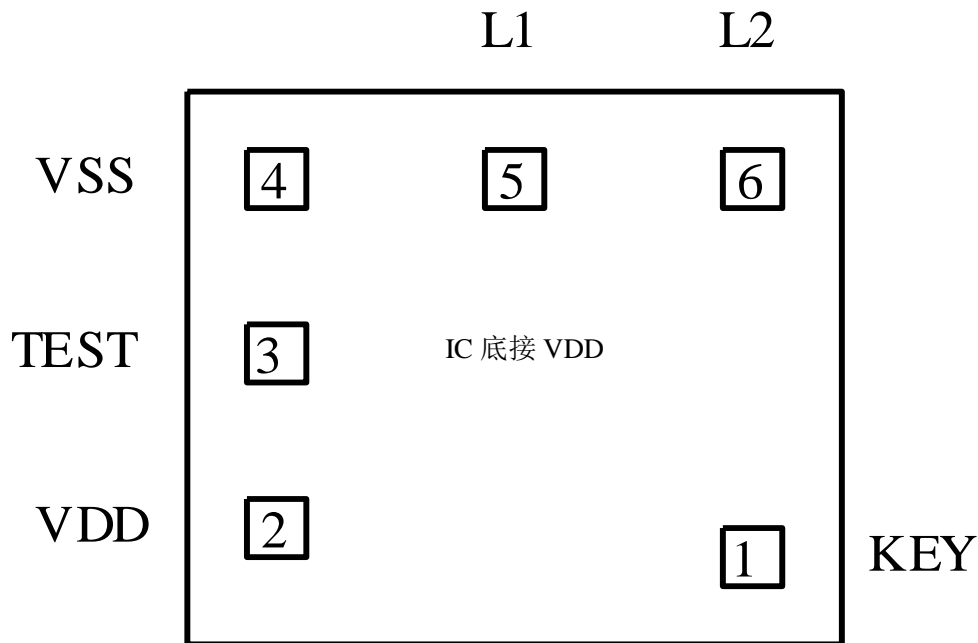
## 二、应用范围：

用于玩具等

## 三、电气特性：(VDD=3.0V,GND=0V,Ta=25℃)

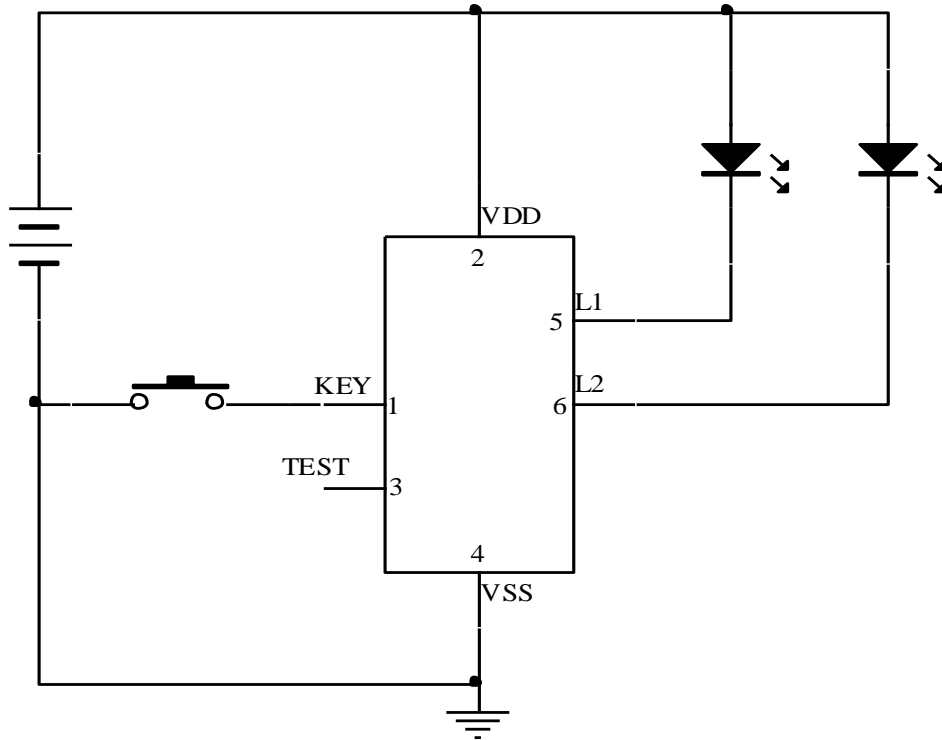
Characteristics	Sym	Min	Typ	Max	Unit	Remarks
工作电压	Vdd	2.4	3.0	4.8	V	
工作电流	Iop			0.5	mA	No load
静态电流	Istb			2.0	Ua	
L1 推动电流	Iol		33	55	mA	VDD=3.0V@VDS=1.2V
L2 推动电流	Iol		17	40	mA	VDD=3.0V @VDS=1.2V
工作温度	Temp	0	25	60	℃	

## 四,IC 邦定脚位图：



备注：IC 底座接 VDD，IC 尺寸 800UM\*1000UM

### 五、参考电路图



以上电路仅供参考，如有修改，恕不另行通知！

### 六、引脚说明：

名称	功能
VDD	电源正极
VSS	电源负极
KEY	触发脚
L1	LED 输出
L2	LED 输出
TEST	测试脚