

深圳市丽晶微电子科技有限公司

SHEN ZHEN ELITE CHIP MICROCUIT CO.,LTD

一、功能说明:

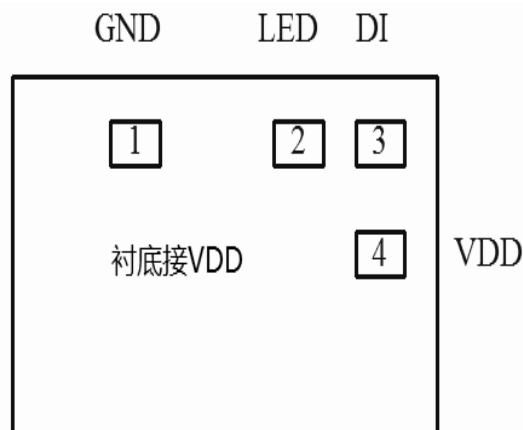
ECR06B

产品采用 CMOS 工艺, 自身功耗低, 工作电压宽, 抗干扰能力强。LED 上电不亮; 按下遥控 ON, LED 常亮; 按下遥控 OFF, LED 灭, 内建振荡电阻频率误差 $\pm 15\%$ 。用户码 00FF: ON-09; OFF-01。

二、电气特性: (VDD=3.0V,GND=0V,Ta=25°C)

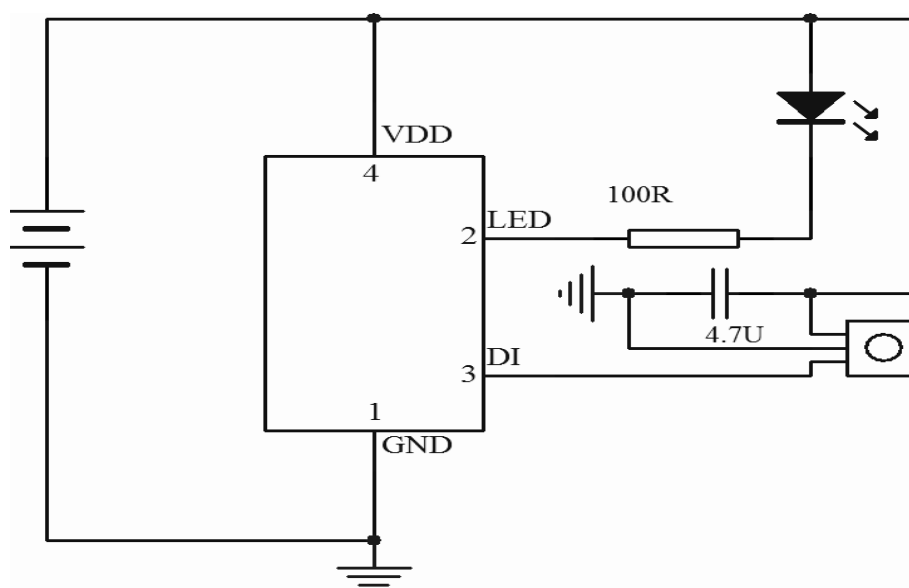
| Characteristics | Sym | Min | Typ | Max | Unit | Remarks |
|-----------------|------|-----|-----|-----|------|--------------------|
| 工作电压 | Vdd | 2.2 | 4.5 | 5 | V | |
| 工作电流 | Iop | | | 0.5 | mA | VDD=4.5V, No load |
| 静态电流 | Idd | | | 5 | uA | VDD=4.5V, No load |
| L1 推动电流 | Iol | 15 | | | mA | Vdd=3V, Vload=1.8V |
| 工作温度 | Temp | 0 | 25 | 75 | °C | |

三、IC 邦定脚位图:



注: IC 底座接 VDD, IC 尺寸 900UM*1000UM

四、参考电路图:



以上电路仅供参考, 如有修改, 恕不另行通知!