

一、功能说明:

EC3201B

采用 CMOS 制造工艺,低功耗,内建震荡电阻,上电 LED 不亮,触发开关,LED 亮,再触发,LED 灭,可以做 ON/OFF 开关用。

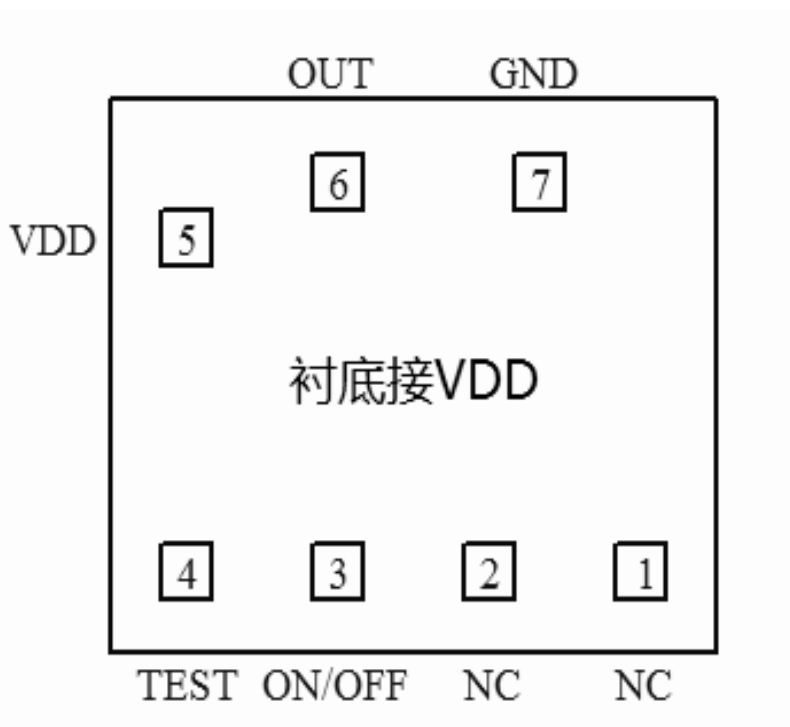
二、应用范围:

装饰、礼品等

三、电气特性: (VDD=3.0V,GND=0V,Ta=25°C)

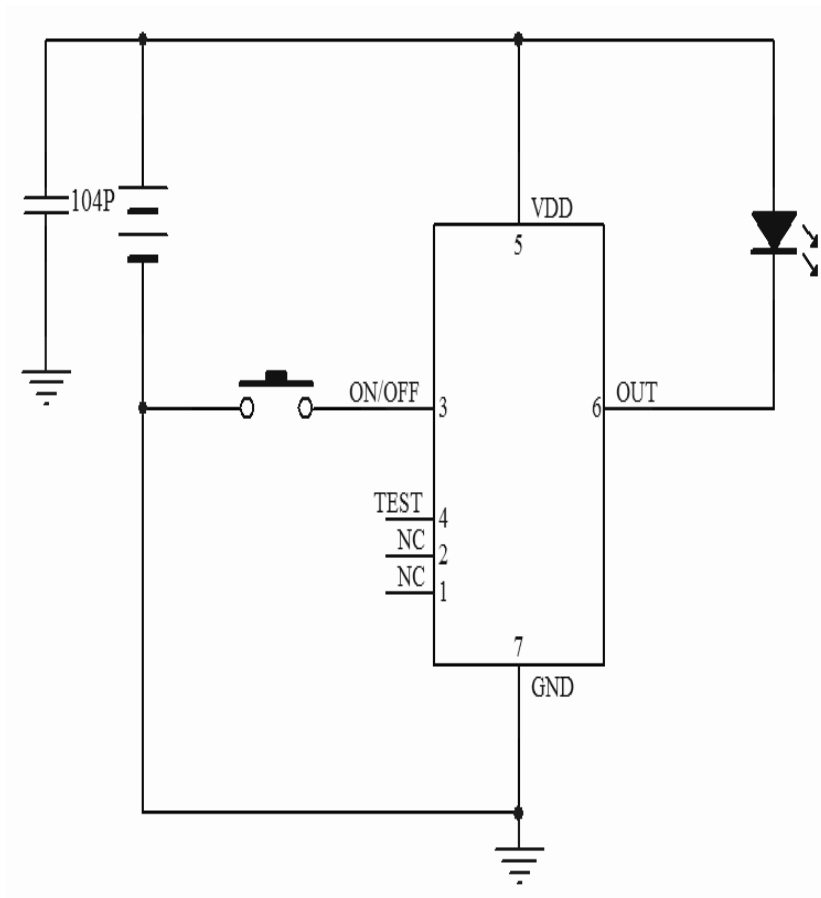
PARAMETER	Symbol	Conditions	MIN	TYPE	MAX	UNIT
Operating voltage 工作电压	VDD		2.5	3.0	6.8	V
Standby current 静态电流	IDD			5		uA
Driving current 推动电流	Ioi			40		mA
Operating temperature 工作温度	TEMP			25	60	°C

四、IC 邦定脚位图:



备注: IC 底座接接 VDD, IC 尺寸 850UM*1000UM

五、参考电路图:



以上电路仅供参考，如有修改，恕不另行通知