

一、功能说明:

EC105C-02

采用 CMOS 制造工艺,低功耗,内置振荡电阻,触发闪烁方式为 亮---闪---灭。

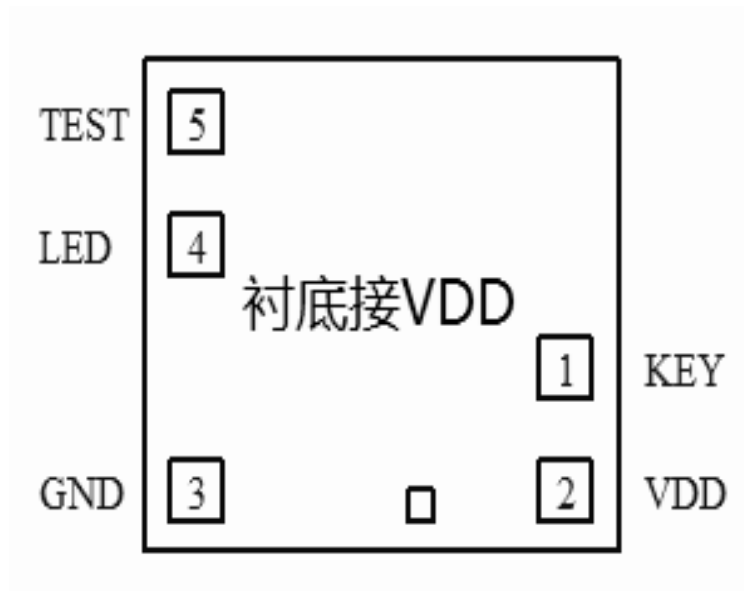
二、应用范围:

礼品、玩具等

三、电气特性: (VDD=3.0V,GND=0V,Ta=25°C)

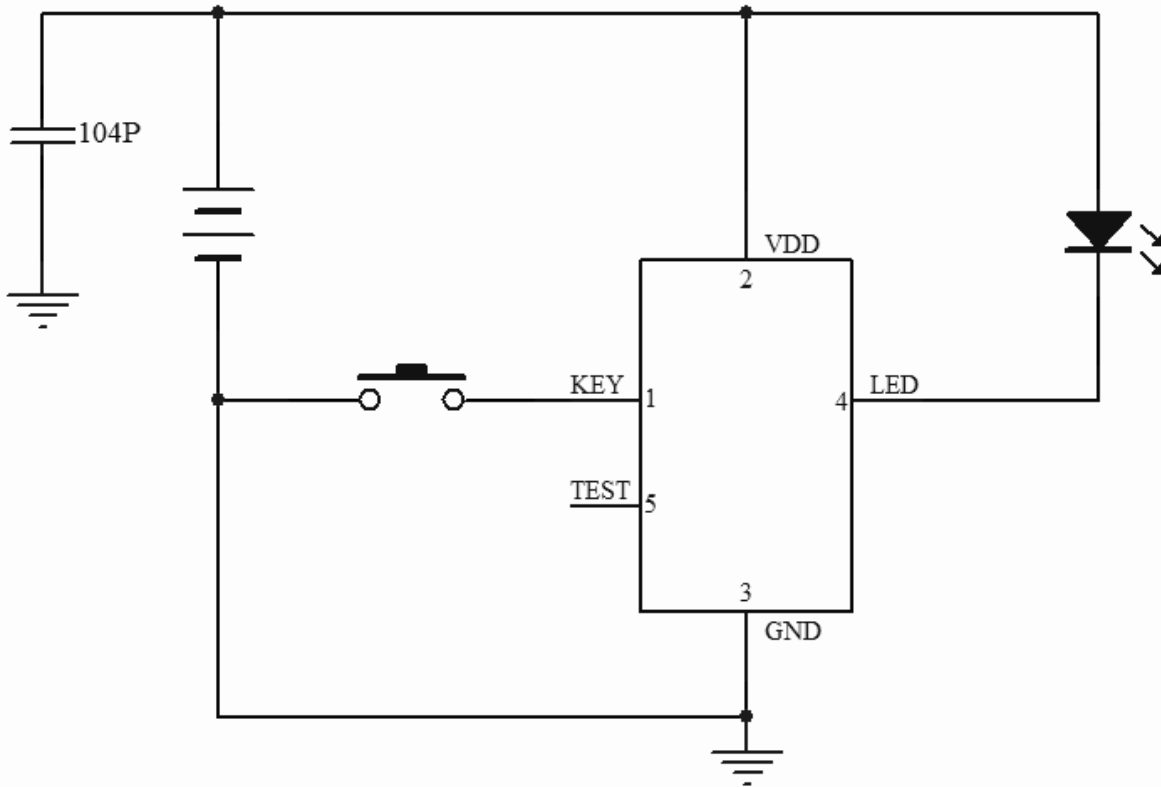
PARAMETER	Symbol	Conditions	MIN	TYPE	MAX	UNIT
Operating voltage 工作电压	VDD			3.0	3.5	V
Standby current 静态电流	IDD				5	uA
Operating current 工作电流	IOP			0.1	0.5	mA
Driving current 推动电流	Ioi		20			mA
Operating temperature 工作温度	TEMP			25	60	°C

四、IC 邦定脚位图:



注: IC 底座接 VDD,IC 尺寸 900UM*1000UM

五、参考电路图:



以上电路仅供参考，如有修改，恕不另行通知！