

深圳市丽晶微电子科技有限公司

SHEN ZHEN ELITE CHIP MICROCUIT CO.,LTD

一、功能说明:

EC6A-02

采用 CMOS 制造工艺,低功耗,内置振荡电阻,可以直接用 6V 电池.输出电流比较大,10 个 LED 以下,可以省去三极管放大.触发功能. 有一选择脚 OPT 可以选择不同闪烁方式。

触发闪烁方式为:

不接选择脚: OPT 悬空

触发第一次, 亮

触发第二次, 慢闪

触发第三次, 快闪

触发第三次, 灭

接选择脚: OPT 接 GND

触发第一次, 快闪

触发第二次, 慢闪

触发第三次, 亮

触发第三次, 灭

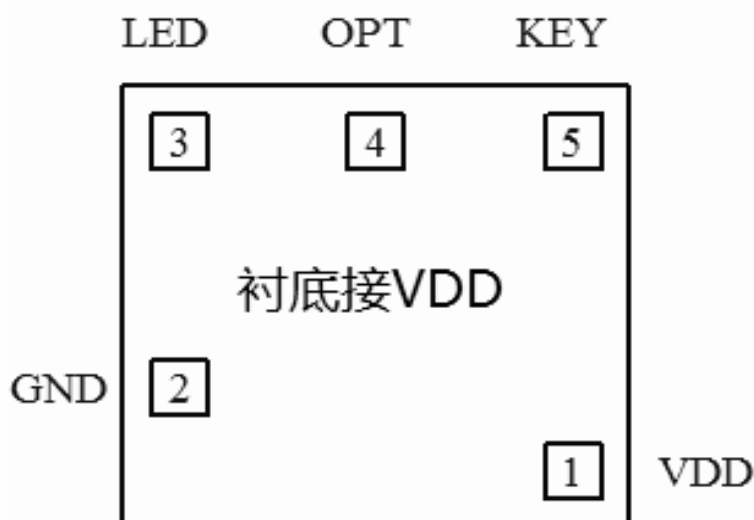
二、应用范围:

礼品、玩具等

三、电气特性: (VDD=3.0V,GND=0V,Ta=25°C)

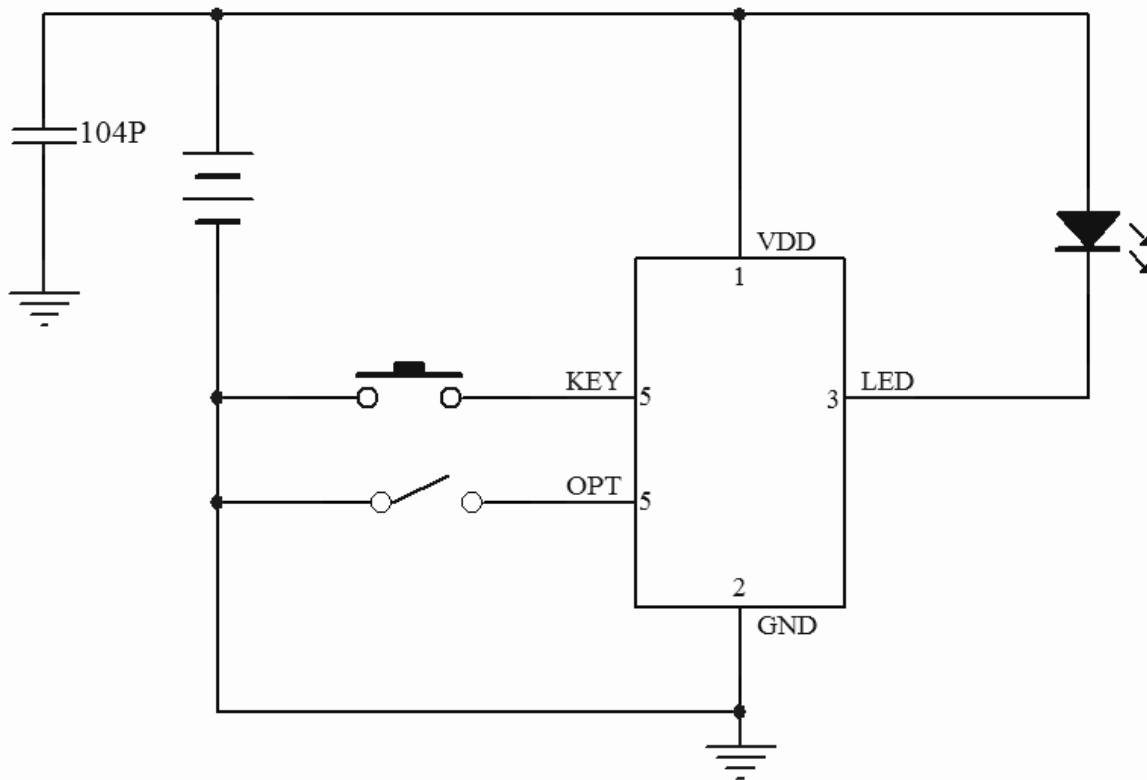
PARAMETER	Symbol	Conditions	M in	Type	Max	Unit
Operating voltage 工作电压	VDD		2.2	4.5	7.0	V
Standby current 静态电流	IDD				5	uA
OPERating current 工作电流	IOP				0.1	mA
Driving current 推动电流	IOI			190		mA
Oscillator Frequency 振荡频率	Fosc	±30%			1.7	KHZ
Operating temperature 工作温度	Temp		0	25	60	°C

四、IC 邦定脚位图:



备注: IC 底座接接 VDD, IC 尺寸 850UM*1000UM

五、应用电路



以上电路仅供参考，如有修改，恕不另行通知