

# 深圳市丽晶微电子科技有限公司

## LED手电筒驱动专用IC EC5237

### 概述

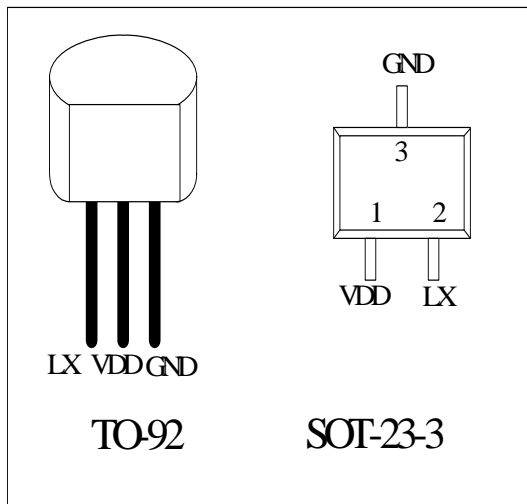
EC5237 是 LED 手电筒专用集成电路芯片，是一款采用大规模集成电路技术，专门针对干电池的 LED 手电筒设计的一款专用集成电路。外加 1 个电感元件，即可构成 LED 手电筒驱动电路板。

EC5237 性能优越、可靠性高、使用简单、生产一致性好。通过外围电感元件的调节，可满足 LED 手电筒的不同要求。

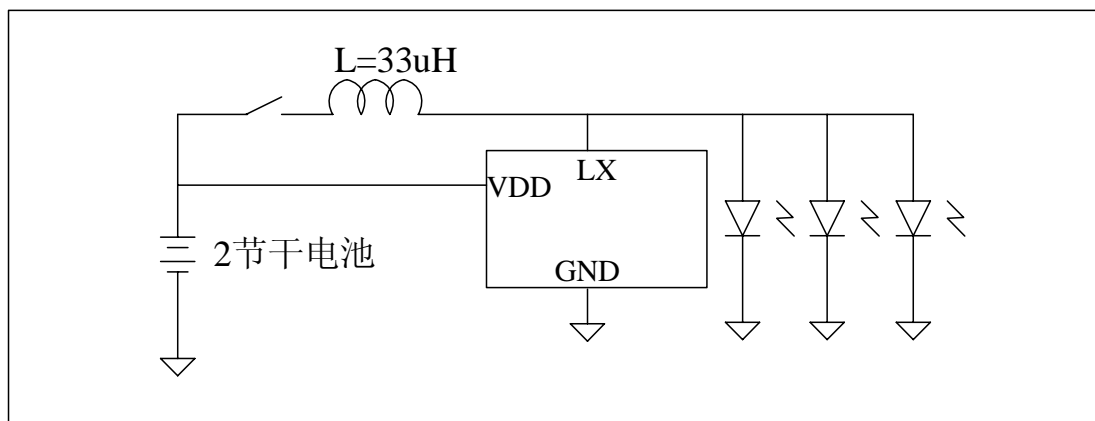
### 主要特点

- 输入电压范围：1.6V~3.2V
- 输出最大电流：>100mA
- LED 驱动能力：3~6 个 20mA LED 灯
- 效率高
- 只需外接一只电感

### 封装



### 典型应用



# 深圳市丽晶微电子科技有限公司

## 极限参数

极限参数分类	符号	描述	数值	单位
电压	Vmax	LX 端最高电压	8	V
	Vmin-max	VDD 端电压范围	-0.3~VOUT+0.3	V
电流	I <sub>max</sub>	LX 端最大电流	600	mA
功率耗散	P <sub>sot-23-3</sub>	SOT-23-3 封装(HH004S)最大功耗	0.25	W
	P <sub>to-92</sub>	TO-92 封装(HH004T)最大功耗	0.30	W
热特性	T <sub>min-max</sub>	工作温度	-40-85	°C
	T <sub>storage</sub>	存贮温度	-40-165	°C
静电保护(ESD)	VESD	人体模型静电保护	2000	V
电池反向连接	BR	允许的意外反向干电池连接个数	2	节
	I <sub>rev</sub>	两节电池反向连接时最大电流	600	mA
焊接	T <sub>s-max</sub>	最高焊接温度(焊接时间 10 秒)	260	°C

## 引线脚描述

引脚名	功能描述
GND	地
LX	LED 正极驱动端
VDD	电源端

# 深圳市丽晶微电子科技有限公司

## 典型特性

典型特性的测试电路如图 1 所示。图中，电感 L 为普通色码电感，3 个 LED 灯为 20mA 的 LED 灯。照度的测量是将 LED 灯装入手电筒的灯头，并将灯头直接反扣到照度计上。

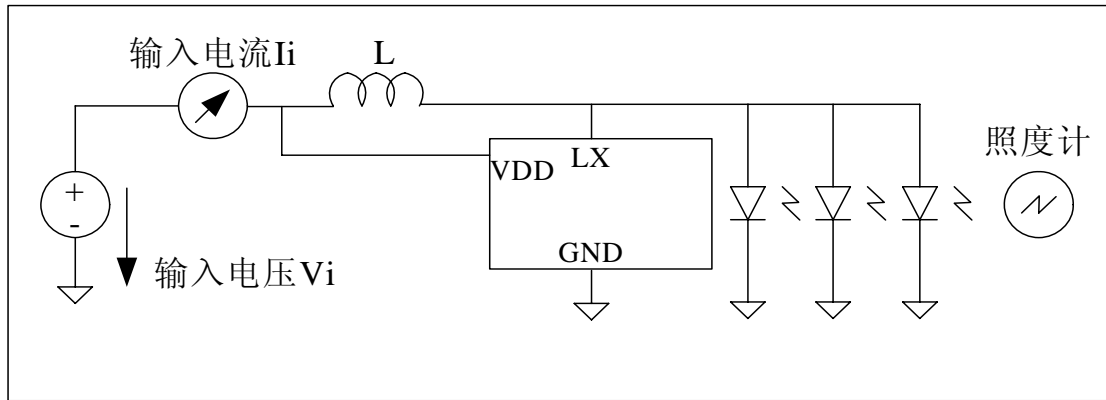


图 1 典型特性的测试电路

EC5237 输入电压—输入电流—照度特性如图 2。

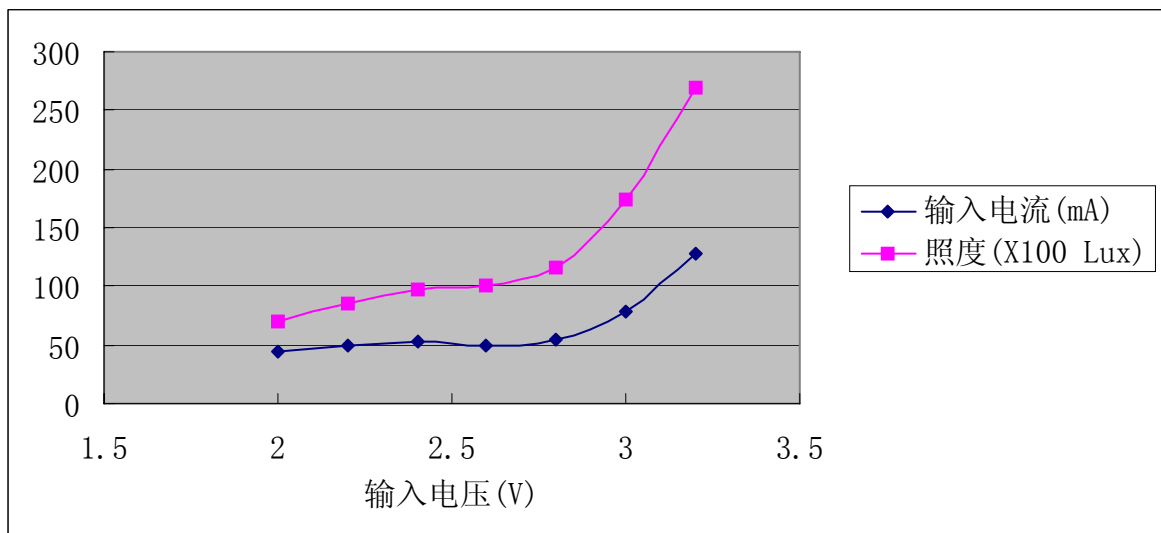
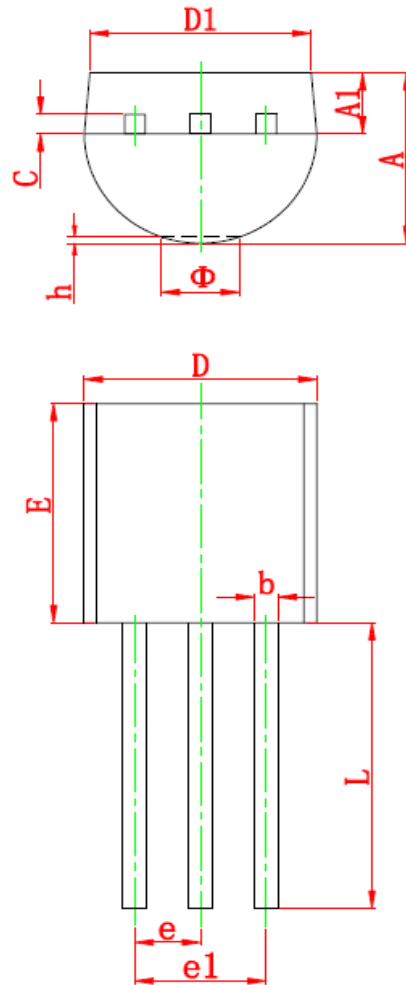


图 2 EC5237 典型输入电压—输入电流—照度特性曲线

# 深圳市丽晶微电子科技有限公司

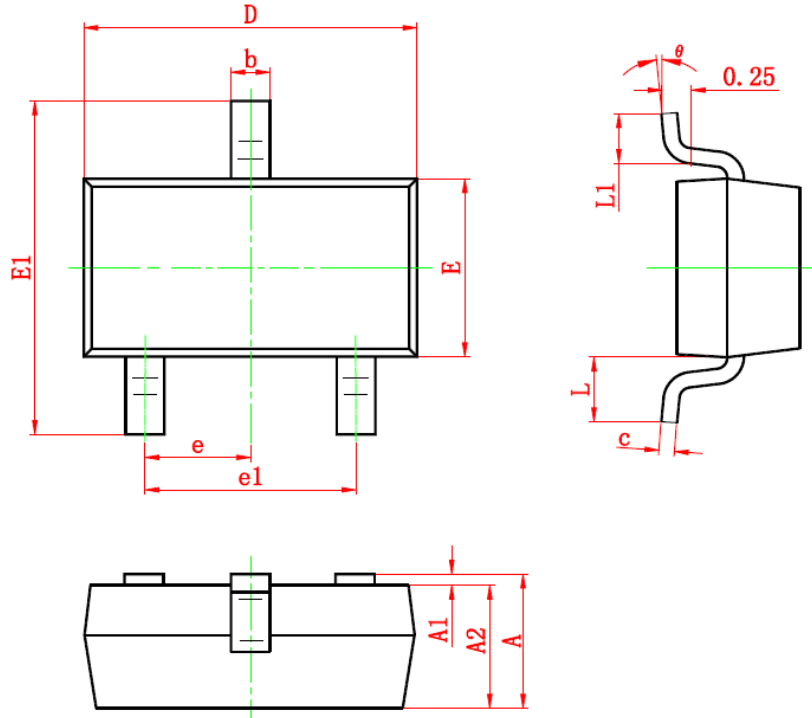
## 封装形式



Symbol	Dimensions In Millimeters		Dimensions In Inches	
	Min	Max	Min	Max
A	3.300	3.700	0.130	0.146
A1	1.100	1.400	0.043	0.055
b	0.380	0.550	0.015	0.022
c	0.360	0.510	0.014	0.020
D	4.400	4.700	0.173	0.185
D1	3.430		0.135	
E	4.300	4.700	0.169	0.185
e	1.270 TYP		0.050 TYP	
e1	2.440	2.640	0.096	0.104
L	14.100	14.500	0.555	0.571
$\Phi$		1.600		0.063
h	0.000	0.380	0.000	0.015

TO-92

# 深圳市丽晶微电子科技有限公司



Symbol	Dimensions In Millimeters		Dimensions In Inches	
	Min	Max	Min	Max
A	0.900	1.150	0.035	0.045
A1	0.000	0.100	0.000	0.004
A2	0.900	1.050	0.035	0.041
b	0.300	0.500	0.012	0.020
c	0.080	0.150	0.003	0.006
D	2.800	3.000	0.110	0.118
E	1.200	1.400	0.047	0.055
E1	2.250	2.550	0.089	0.100
e	0.950 TYP		0.037 TYP	
e1	1.800	2.000	0.071	0.079
L	0.550 REF		0.022 REF	
L1	0.300	0.500	0.012	0.020
θ	0°	8°	0°	6°

SOT-23-3